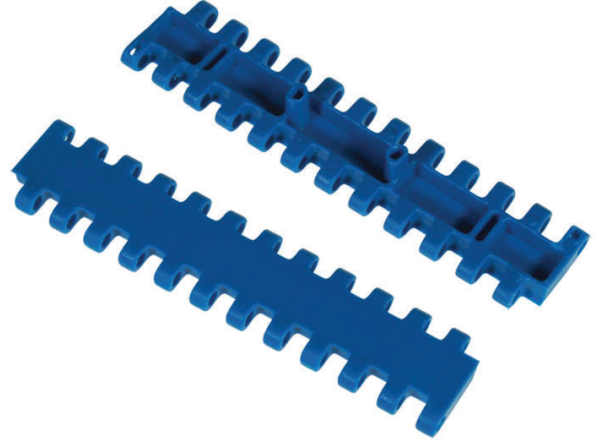
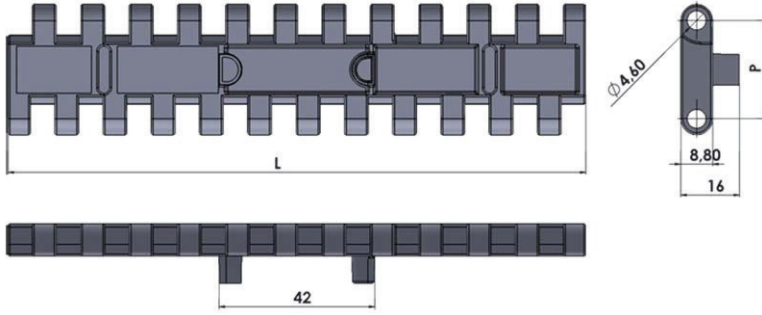



## 822- 25,4 KİLİTLİ ÇOK MENTEŞELİ HASIR BAKLA BANT



DİŞLİ : 381 - 25,4 HASIR BANT  
TAHRİK DİŞLİSİ



Stok Kod (Stock Code)	P	Renk (Color)	L	Malzeme (Material)	PIN	Bant Dayanımı Chain Strength (N/m)	Kg / m <sup>2</sup>	
822 GPP 152	25,4	Gri/Gray (G)	152,4	Polipropilen Polypropylene	PP	21160	0,650	m
822 GPO 152	25,4	Gri/Gray (G)	152,4	Poliasetal Polyacetal	PA	20400	1,125	m
822 GPP 082	25,4	Gri/Gray (G)	82,5	Polipropilen Polypropylene	PP	35200	0,350	m
822 GPO 082	25,4	Gri/Gray (G)	82,5	Poliasetal Polyacetal	PA	34100	0,700	m

ALHAN® düzgün doğrusal yüzeyi kapalı bantlarımız istediğiniz ölçülerde ve (modüler) hasır bandın hasar gördüğü durumunda kolay değiştirilir kilitli sistemine sahiptir. Çeşitli sektörlerde uyumluluk gösterir - 46 +110 (Özel çalışma statusu gerektiren yerler için farklı malzemeler ile uygulamalar yapılabilmektedir.) Uzun konveyör hatları tercihlerinizde ALHAN 25.4 mm hatveli (1 inç) hasır bantlarımız yüksek dirençli özelliklerinden dolayı fazla gözetim gerektirmeyen durumlarda tercih sebebidir. Sağlıklı nakil için ALHAN (modüler) Hasır Bant uzun ömürlüdür, daha az bakım gerektirerek enerji tasarrufu sağlar. ALHAN (modüler) Hasır bantların başlangıç yatırımı daha az olup yenilikçi bir üründür.

Poliasetal (POM) Plastik (modüler) hasır bantlar dondurulan ürünler için çözümdür - 46 +70 derecelerde çalışabilmektedir. Polipropilene (PP) göre sürtünme dayanımı daha fazladır, uzun ömürlüdür.

Polipropilen (PP) Plastik (modüler) hasır bantlar asitli bazik ve tuzlu ortamlara daha dayanıklıdır +1+ 110 derecelere dayanır.

Model 822 (modüler) Hasır bandın yüzeyi düz ve pürüzsüz olup, temiz yapısıyla gıda sektörüne uygundur. FDA Gıdaya uygun belge onayına sahiptir.



**822- 25,4 KİLİTLİ ÇOK MENTEŞELİ HASIR BAKLA BANT**

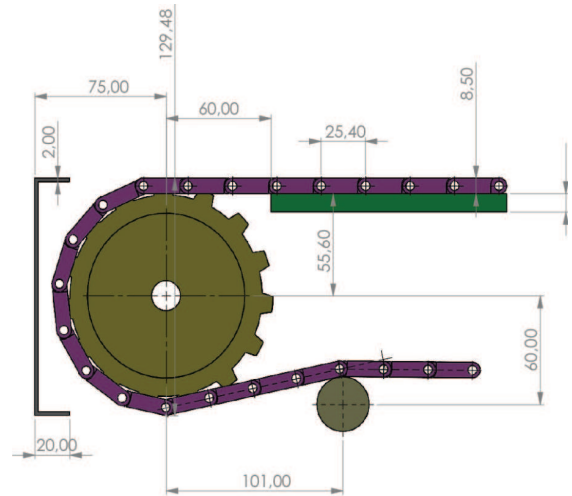
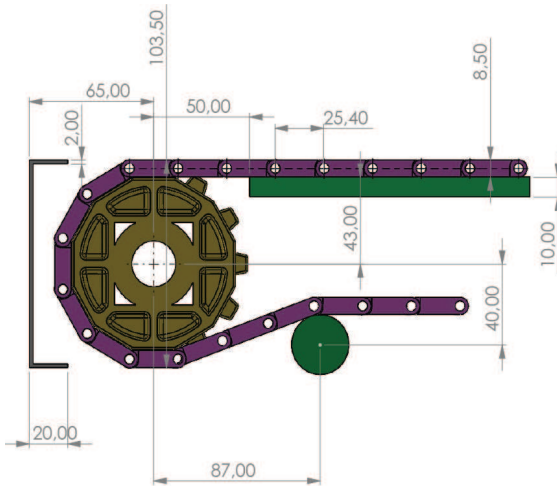
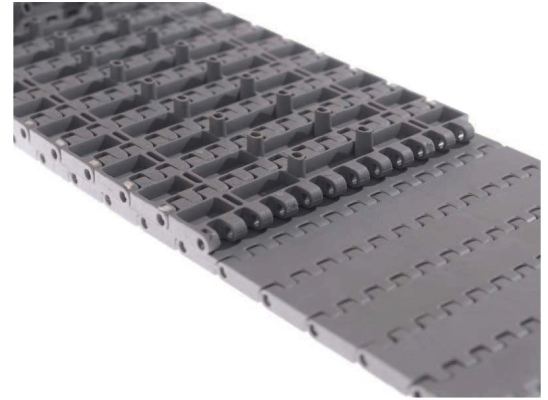
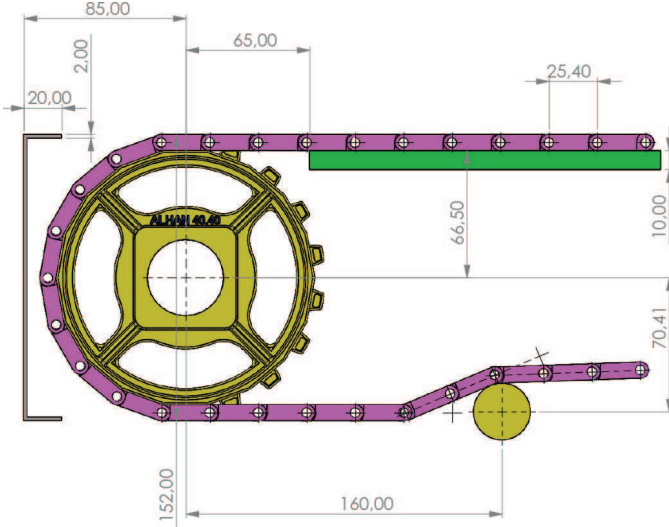
Hatve	25.4 mm
Bant Kalınlığı	8,80 mm
Açıklık Oranı (%)	Kapalı yüzey (%0)
Bakla Genişliği	152,4 mm
Genişlik ölçülendirme	25 mm
Renk	Beyaz mavi gri (standart malzeme için)
Temizlenebilirlik	Orta (FDA gıdaya uygunluk)
PIM Çapı	4,6 mm

25.4 mm hatveli (1 inç) (modüler) hasır bandın kullandığı endüstri alanları:

- Gıda Sektörü
- Otomotiv Sektörü
- Et Ürünleri Sektörü
- İlaç Sektörü
- İçecek Su ve Süt Sektörü
- Sebze ve Meyve Sektörü
- Konserve Sektörü
- Deniz Ürünleri Sektörü
- Şekerleme Sektörü
- Paketleme Sektörü
- Oluklu Mukavva Sektörü
- Unlu Mamüller

**HASIR BANT STANDART MALZEME**

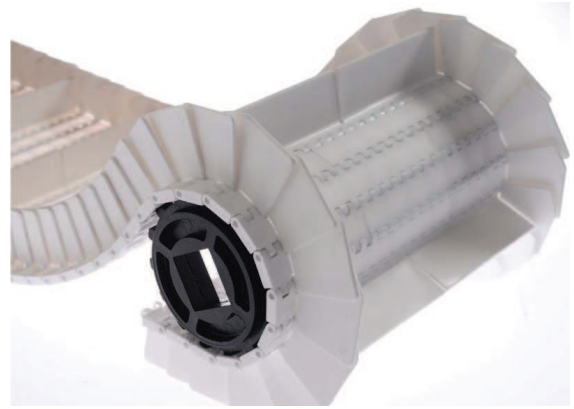
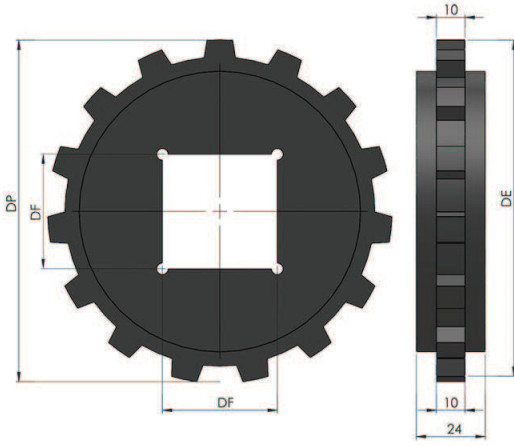
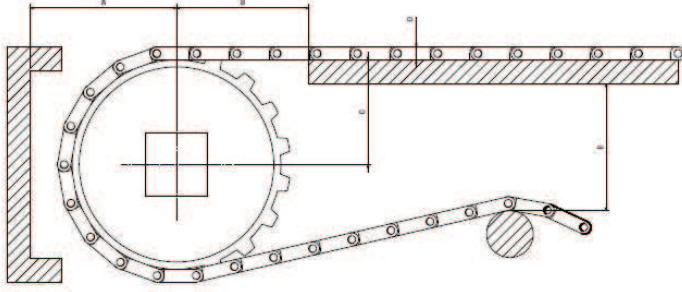
Polipropilen (PP)	+1	+110
Poliasetal (POM)	-40	+90
Polietilen (PE)	-60	+100



## 381 - 25,4 HASIR BANT TAHRİK DİŞLİSİ

### BANTLAR

927-25,4 KİLİTLİ DÜZ HASIR BANT  
931-25,4 KİLİTLİ SÜZGEÇLİ HASIR BANT  
935-25,4 KİLİTLİ DAİRESEL SÜZGEÇLİ HASIR BANT  
962-25,4 MAZGALLI HASIR BANT



StokKod (Stock Code)	Z-İmalat Şekil (Manufacture)	DE	DP	DF	Kg/m <sup>2</sup>
381 D25 Z12	12-Kalıplı/Molding	99,7	87,5	Ø25	0,120
381 D30 Z12	12-Kalıplı/Molding	99,7	87,5	Ø30	0,120
381 D35 Z12	12-Talaşlı/Sawdust	99,7	87,5	Ø35	0,120
381 D40 Z12	12-Kalıplı/Molding	99,7	87,5	40x40	0,120
381 D25 Z15	15-Kalıplı/Molding	122,2	109,9	Ø25	0,160
381 D30 Z15	15-Kalıplı/Molding	122,2	109,9	Ø30	0,160
381 D35 Z15	15-Talaşlı/Sawdust	122,2	109,9	Ø35	0,160
381 D40 Z15	15-Kalıplı/Molding	122,2	109,9	40x40	0,160
381 D60 Z15	15-Kalıplı/Molding	122,2	109,9	60x60	0,160
381 D25 Z18	18-Kalıplı/Molding	146,3	134	Ø25	0,283
381 D30 Z18	18-Kalıplı/Molding	146,3	134	Ø30	0,283
381 D35 Z18	18-Kalıplı/Molding	146,3	134	Ø35	0,283
381 D40 418	18-Kalıplı/Molding	146,3	134	Ø40	0,283
381 D40 Z18	18-Kalıplı/Molding	146,3	134	40x40	0,283
381 D60 Z18	18-Kalıplı/Molding	146,3	134	60x60	0,283