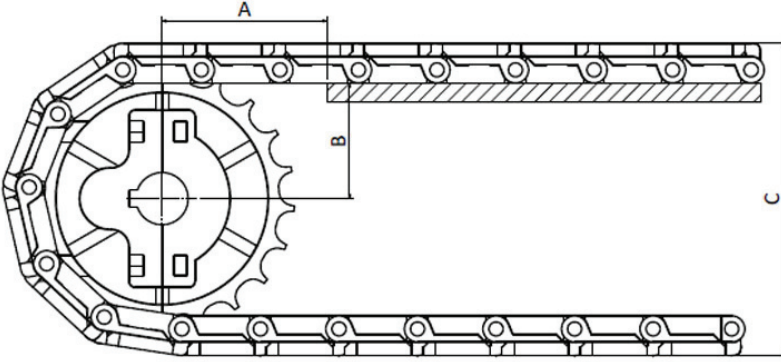



831- 38,1 KABURGA KANALLI HASIR TAŞIMA BANTI**AKSESUARLAR**

851 - 38,1 GEÇİŞ TARAĞI

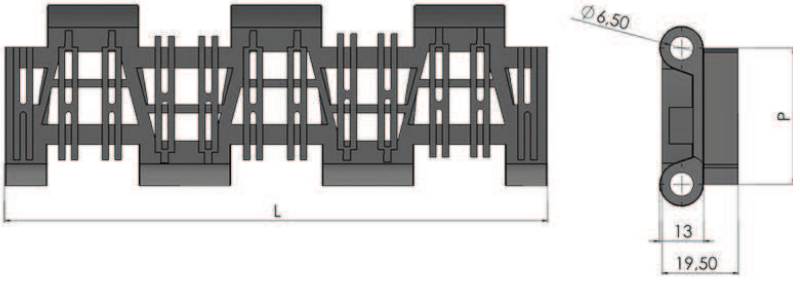
DİŞLİ

326 - HASIR BANT DİŞLİSİ

Açıklık Oranı :%23
Open Surface

StokKod (Stock Code)	P	Renk (Color)	L	Malzeme (Material)	PIN	Kg / m2	
831 G01 K01	38,1	Gri/Gray (G)	152,4	Polipropilen Polypropylene	PP	4,270	m
831 G02 K01	38,1	Gri/Gray (G)	152,4	Poliasetal Polyacetal	PA	6,690	m
831 M01 K01	38,1	Mavi/Blue (M)	152,4	Polipropilen Polypropylene	PP	4,270	m
831 M02 K01	38,1	Mavi/Blue (M)	152,4	Poliasetal Polyacetal	PA	6,690	m

Hatve	38,1 mm
Bant Kalınlığı	19,50 mm
Açıklık Oranı (%)	Açık yüzey (%23)
Bakla Geniřliđi	51-102-153 mm
Geniřlik ölçülandırme	51-52 mm
Renk	Beyaz / Mavi / Gri (standart malzeme için)
Temizlenebilirlik	Mükemmel (FDA gıdaya uygunluk)
PIM Çapı	6 mm
Götürücü	Mevcut (Yükseklik: 50/70 mm)
Yan boşluk uygulaması	Mevcut (özel boşluklu ölçülere tabidir)

831- 38,1 KABURGA KANALLI HASIR TAŞIMA BANTI

ALHAN® düzgün doğrusal yüzeyi kapalı bantlarımız istediğiniz ölçülerde ve (modüler) hasır bandın hasar gördüğü durumunda kolay değiştirilir kilitli sistemine sahiptir. Çeşitli sektörlerde uyumluluk gösterir - 46 +110 (Özel çalışma statusu gerektiren yerler için farklı malzemeler ile uygulamalar yapılabilmektedir.) Uzun konveyör hatları tercihlerinizde ALHAN 38.1mm hatveli (1,5 inç) hasır bantlarımız yüksek dirençli özelliklerinden dolayı fazla gözetim gerektirmeyen durumlarda tercih sebebidir. Sağlıklı nakil için ALHAN (modüler) Hasır Bant uzun ömürlüdür, daha az bakım gerektirerek enerji tasarrufu sağlar. ALHAN (modüler) Hasır bantların başlangıç yatırımı daha az olup yenilikçi bir üründür.

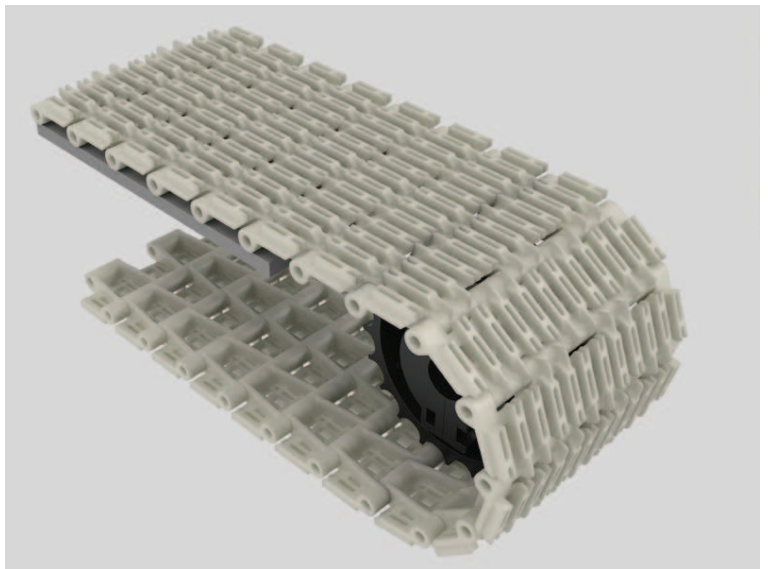
Poliasetal (POM) Plastik (modüler) hasır bantlar dondurulan ürünler için çözümdür - 46 +70 derecelerde çalışabilmektedir. Polipropilene (PP) göre sürtünme dayanımı daha fazladır, uzun ömürlüdür.

Polipropilen (PP) Plastik (modüler) hasır bantlar asitli bazik ve tuzlu ortamlara daha dayanıklıdır. +1+ 110 derecelere dayanır .

Model 831 (modüler) Hasır bandın yüzeyi düz ve pürüzsüz olup, temiz yapısıyla gıda sektörüne uygundur. FDA Gıdaya uygun belge onayına sahiptir.

38.1 mm hatveli (1,5 inç) (modüler) hasır bandın kullandığı endüstri alanları:

- Gıda Sektörü
- Otomotiv Sektörü
- Et Ürünleri Sektörü
- İlaç Sektörü
- İçecek Su ve Süt Sektörü
- Sebze ve Meyve Sektörü
- Konserve Sektörü
- Deniz Ürünleri Sektörü
- Şekerleme Sektörü
- Paketleme Sektörü
- Oluklu Mukavva Sektörü
- Unlu Mamüller

**HASIR BANT STANDART MALZEME**

Polipropilen (PP)	+1	+110
Poliasetal (POM)	-40	+90
Polietilen (PE)	-60	+100