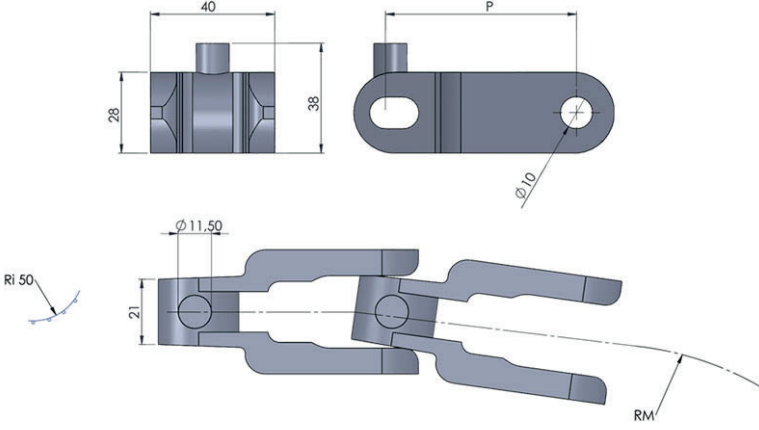


859 KASA TAŞIMA GÖTÜRÜCÜ BANTI

 DİŞLİ : 380

| StokKod [Stock Code] | RM | PIN | Malzeme/Material | H1 | H2 | Kg / m | Metre/Meter (m) |
|-------------------------|-----|--|------------------|----|----|--------|--------------------|
| 859 B00 POM | 650 | Paslanmaz Çelik Stainless Steel AISI 304 | POM Beyaz/White | 28 | 38 | 0,843 | 3,048 |
| 859 B00 PP | 650 | Paslanmaz Çelik Stainless Steel AISI 304 | PP Beyaz/White | 28 | 38 | 0,843 | 3,048 |

63,5 mm hatveli ALHAN Kasa Taşıma Bantları hem hijyenik, hem de ALHAN'ın bir çok ürünü gibi FDA onaylıdır. ALHAN Kasa Taşıma Banti tercihen plastik, ahşap kasa ve kutu taşımacılığı için uygun bir plastik zincirdir. Özellikle gıda endüstrisinde beyaz ve kırmızı et işleme tesislerine tercih edilir.

Kasa taşıma zinciri dişlisi çeşitli çap ve dişlerde mevcuttur.

ALHAN Kasa Taşıma Zinciri dişlisi çeşitli çap ve dişlerde mevcuttur. Delik ölçüleri talebiniz üzerine üretileceği için lütfen sipariş esnasında delik ölçülerini belirtiniz.

Örneğin 380 D25 K08 'deki D25 kamalı delik ölçüsünü ifade eder.

855 - 857 - 858 serisi Alhan kasa taşıma bantlarının düzgün doğrusal yataklanması için kullanılan kızaklar da üretilmektedir. Malzeme Alpolen UHMW 1000'dir. Lütfen yataklama konusunu da dikkate alınız. Doğru yataklama ve malzeme seçimi, bu tip plastik zincirlerin ömrünü uzatır.

| | |
|-------------------|-----------------------------------|
| Hatve | 63,5 mm |
| Bant Kalınlığı | 28 mm |
| Bakla Genişliği | 40 mm |
| Renk | beyaz (bant genişliği aşağıdadır) |
| Temizlenebilirlik | Orta (FDA gıdaya uygunluk) |
| PIM Çapı | 10 mm |
| Diş üstü yarı çap | Dişli boyutuna göre değişmektedir |

