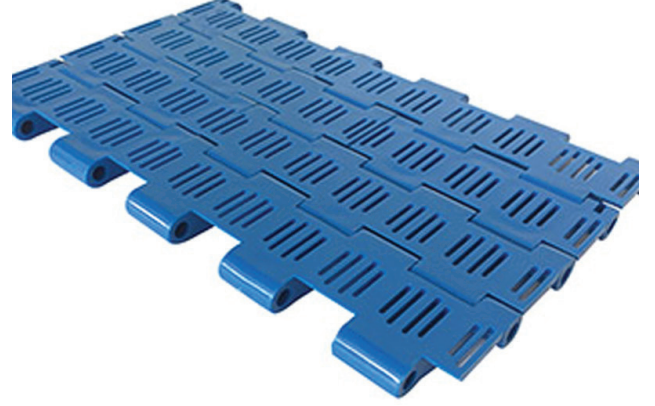
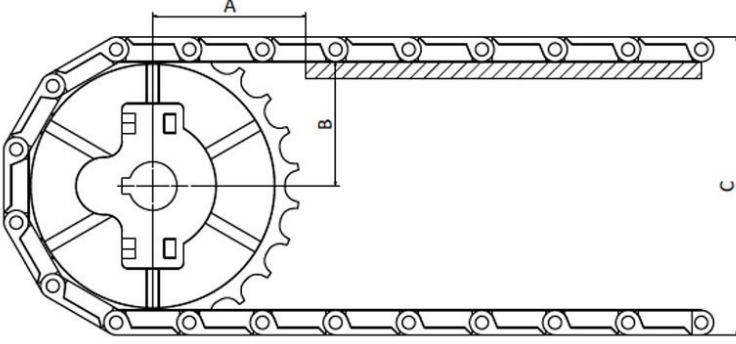



862- 38,1 IZGARALI (SÜZGEÇ) HASIR BANT

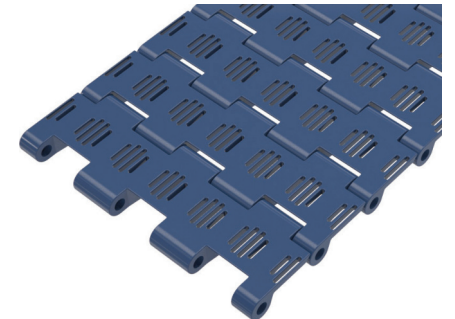
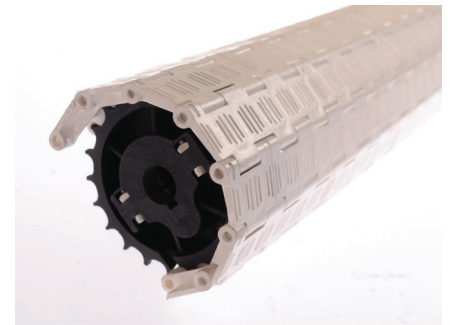


DİŞLİ : 326 HASIR BANT
DİŞLİSİ

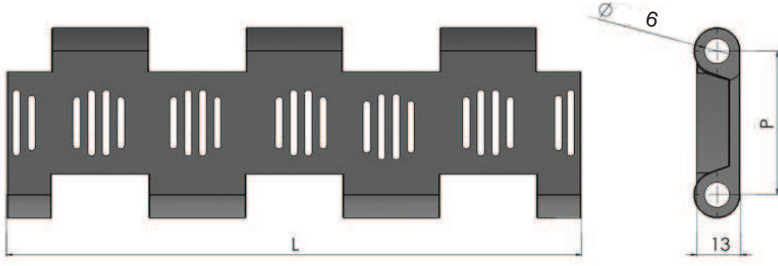


StokKod (Stock Code)	P	Renk (Color)	L	Malzeme (Material)	PIN	Kg / m2	
862 B01 K01	38,1	Beyaz/White (B)	152,4	Polipropilen Polypropylene	PP	4,270	m
862 B02 K01	38,1	Beyaz/White (B)	152,4	Poliasetal Polyacetal	PA	6,690	m
862 M01 K01	38,1	Mavi/Blue (M)	152,4	Polipropilen Polypropylene	PP	4,270	m
862 M02 K01	38,1	Mavi/Blue (M)	152,4	Poliasetal Polyacetal	PA	6,690	m

Hatve	38,1 mm
Bant Kalınlığı	13 mm
Açıklık Oranı (%)	Açık yüzey (%17)
Bakla Geniřliđi	51-102-153 mm
Geniřlik ölçülandırme	51-52 mm
Renk	Beyaz / Mavi / Gri (standart malzeme için)
Temizlenebilirlik	Mükemmel (FDA gıdaya uygunluk)
PIM Çapı	6 mm
Götürücü	Mevcut (Yükseklik: 50/70 mm)
Yan boşluk uygulaması	Mevcut (Özel boşluklu ölçülere tabidir)



862- 38,1 IZGARALI (SÜZGEÇ) HASIR BANT



HASIR BANT STANDART MALZEME

Malzeme	Oran	Ölçü
Polipropilen (PP)	+1	+110
Poliasetal (POM)	-40	+90
Polietilen (PE)	-60	+100

ALHAN® düzgün doğrusal yüzeyi kapalı bantlarımız istediğiniz ölçülerde ve (modüler) hasır bantın hasar gördüğü durumda kolay değiştirilir kilitli sistemine sahiptir. Çeşitli sektörlerde uyumluluk gösterir - 46 +110 (Özel çalışma statusu gerektiren yerler için farklı malzemeler ile uygulamalar yapılabilmektedir.) Uzun konveyör hatları tercihlerinizde ALHAN 38.1mm hatveli (1,5 inç) hasır bantlarımız yüksek dirençli özelliklerinden dolayı fazla gözetim gerektirmeyen durumlarda tercih sebebidir. Sağlıklı nakil için ALHAN (modüler) Hasır Bant uzun ömürlüdür, daha az bakım gerektirerek enerji tasarrufu sağlar. ALHAN (modüler) Hasır bantların başlangıç yatırımı daha az olup yenilikçi bir üründür.

Poliasetal (POM) Plastik (modüler) hasır bantlar dondurulan ürünler için çözümdür - 46 +70 derecelerde çalışabilmektedir Polipropilene (PP) göre sürtünme dayanımı daha fazladır, uzun ömürlüdür.

Polipropilen (PP) Plastik (modüler) hasır bantlar asitli bazik ve tuzlu ortamlara daha dayanıklıdır. +1+ 110 derecelere dayanır .

Model 862 (modüler) Hasır bantın yüzeyi düz ve pürüzsüz olup, temiz yapısıyla gıda sektörüne uygundur. FDA Gıdaya uygun belge onayına sahiptir.

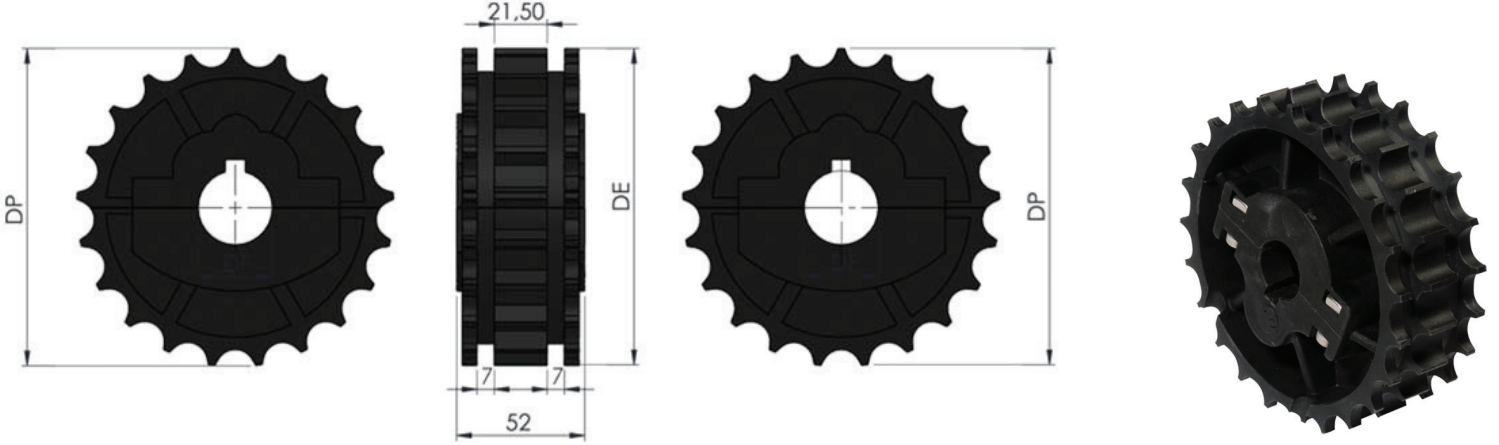
38.1 mm hatveli (1,5 inç) (modüler) hasır bantın kullandığı endüstri alanları :


- Gıda Sektörü
- Otomotiv Sektörü
- Et Ürünleri Sektörü
- İlaç Sektörü
- İçecek Su ve Süt Sektörü
- Sebze ve Meyve Sektörü
- Konserve Sektörü
- Deniz Ürünleri Sektörü
- Şekerleme Sektörü
- Paketleme Sektörü
- Oluklu Mukavva Sektörü
- Unlu Mamüller



326 HASIR BANT DIŞLİSİ (İKİ PARÇALI PA6 POLYAMİD)

BANT : 845 - 862 - 831



Stok Kod (Stock Code)	Z-İmalat Şekil (Manufacture)	DE	DP	DF	
326 Kİ2 121	21-Kalıplı/Molding	129,30	114,70	25	8
326 Kİ2 221	21-Kalıplı/Molding	129,30	114,70	30	8
326 Kİ2 321	21-Kalıplı/Molding	129,30	114,70	35	8
326 Kİ2 421	21-Kalıplı/Molding	129,30	114,70	40	8
326 Kİ2 123	23-Kalıplı/Molding	141,20	127,50	25	8
326 Kİ2 223	23-Kalıplı/Molding	141,20	127,50	30	8
326 Kİ2 323	23-Kalıplı/Molding	141,20	127,50	35	8
326 Kİ2 423	23-Kalıplı/Molding	141,20	127,50	40	8
326 Kİ2 125	25-Kalıplı/Molding	153,20	138,60	25	8
326 Kİ2 225	25-Kalıplı/Molding	153,20	138,60	30	8
326 Kİ2 325	25-Kalıplı/Molding	153,20	138,60	35	8
326 Kİ2 425	25-Kalıplı/Molding	153,20	138,60	40	8

