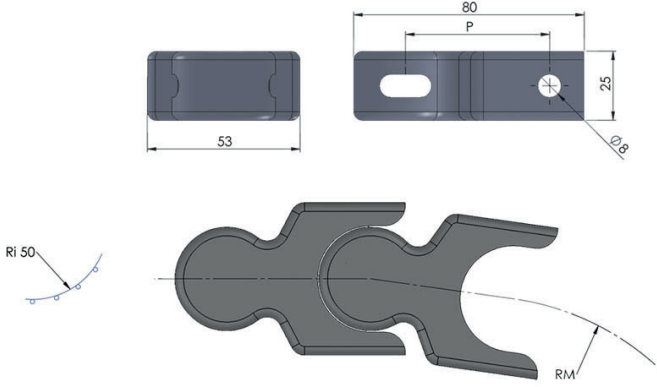


### 870 KULAKSIZ (KARDENİK) OMURGALI BANT



DİŞLİ : 318 - 338



StokKod [Stock Code]	RM	P	PIN	Malzeme/Material	Kg / m	Metre/Meter (m)
870 B00 058	150	50	Paslanmaz Çelik Stainless Steel AISI 304	Beyaz Poliasetal White Polyacetal	0,718	3,048

ALHAN Omurgalı (Kardenik) kulaksız bantlar 150 mm. gibi küçük Yarı çapta dönebilen açısı ile özellikle tetrapak ambalaj türü paketleme makinelerinde sıkça kullanılır. Ayrıca CNC makinelerin geçiş konveyörleri olarak kullanılabilir ayrıca dönüş hareketi ,omurga görevi görür.

#### 870 KULAKSIZ (KARDENİK) OMURGALI BANT kullandığı endüstri alanları:

- Gıda Sektörü
- Et Ürünleri Sektörü
- İlaç Sektörü
- İçecek Su ve Süt Sektörü
- Sebze ve Meyve Sektörü
- Konserve Sektörü
- Deniz Ürünleri Sektörü
- Şekerleme Sektörü
- Paketleme Sektörü
- Oluklu Mukavva Sektörü
- Unlu Mamüller
- Otomotiv Sektörü

Hatve	50 mm
Bant Kalınlığı	24 mm
Bakla Genişliği	53 mm Kapalı yüzey (%0)
Renk	beyaz (bant genişliği aşağıdadır)
Temizlenebilirlik	Orta (FDA gıdaya uygunluk)
PIM Çapı	10 mm
Diş üstü yarı çap	Dişli boyutuna göre değişmektedir

