

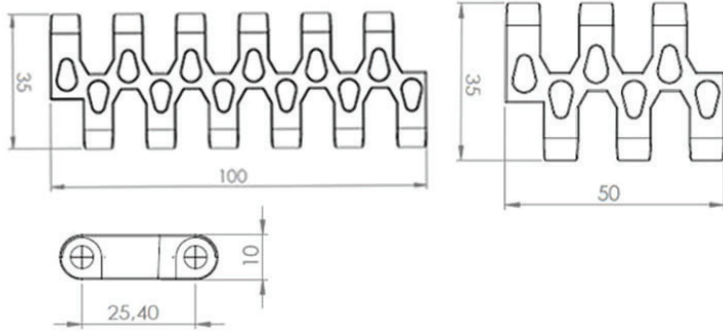
## 910- 25,4 DAMLA SÜZGEÇLİ DOĞRUSAL HASIR BANT

### AKSESUARLAR

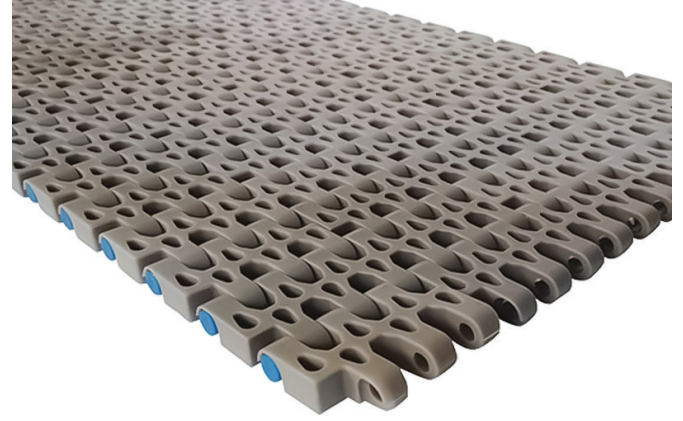
911-25,4 DAMLA SÜZGEÇLİ DOĞRUSAL GÖTÜRÜCÜ BANT


### DİŞLİ

361-25,4 DAMLA DOĞRUSAL HASIR BANT DİŞLİSİ



Açık Oranı/Open Area 35%

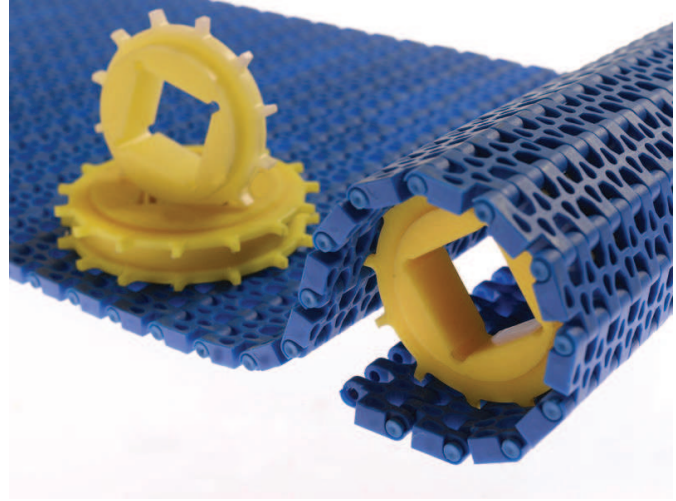


StokKod (Stock Code)	P	Renk (Color)	L	Malzeme (Material)	PIN	Bant Dayanımı Chain Strength (N/m)	Kg / m <sup>2</sup>	
910 B01 K01	25,4	Beyaz/White (B)	152,4	Polipropilen Polypropylene	PP	21160	4,300	m
910 B02 K01	25,4	Beyaz/White (B)	152,4	Poliasetal Polyacetal	PA	20400	6,700	m
910 M01 K01	25,4	Mavi/Blue (M)	152,4	Polipropilen Polypropylene	PP	35200	4,300	m
910 M02 K01	25,4	Mavi/Blue (M)	152,4	Poliasetal Polyacetal	PA	34100	6,700	m

## 910- 25,4 DAMLA SÜZGEÇLİ DOĞRUSAL HASIR BANT

25.4 mm hatveli (1 inç) (modüler) hasır bandın kullanıldığı endüstri alanları:

- Gıda Sektörü
- Otomotiv Sektörü
- Et Ürünleri Sektörü
- İlaç Sektörü
- İçecek Su ve Süt Sektörü
- Sebze ve Meyve Sektörü
- Konserve Sektörü
- Deniz Ürünleri Sektörü
- Şekerleme Sektörü
- Paketleme Sektörü
- Oluklu Mukavva Sektörü
- Unlu Mamüller



Hatve	25.4mm
Bant Kalınlığı	10mm
Açıklık Oranı (%)	Açık yüzey (%35)
Bakla Genişliği	50mm-100mm-250mm
Genişlik ölçülendirme	16 mm
Renk	beyaz mavi gri (standart malzeme için)
Temizlenebilirlik	Orta (FDA gıdaya uygunluk)
PIM Çapı	4,6 mm
Diş üstü yarı çap	Dişli boyutuna göre değişmektedir

### HASIR BANT STANDART MALZEME

Polipropilen (PP)	+1	+110
Poliasetal (POM)	-40	+90
Polietilen (PE)	-60	+100

ALHAN® düzgün doğrusal yüzeyi açık bantlarımız istediğiniz ölçülerde ve (modüler) hasır bandın hasar gördüğü durumunda kolay değiştirilir kilitli sistemine sahiptir. Çeşitli sektörlerde uyumluluk gösterir - 46 +110 (Özel çalışma statusu gerektiren yerler için farklı malzemeler ile uygulamalar yapılabilmektedir.) Uzun konveyör hatları tercihlerinizde ALHAN 25.4mm hatveli (1 inç) hasır bantlarımız yüksek dirençli özelliklerinden dolayı fazla gözetim gerektirmeyen durumlarda tercih sebebidir. Sağlıklı nakil için ALHAN (modüler) Hasır Bant uzun ömürlüdür, daha az bakım gerektirerek enerji tasarrufu sağlar. ALHAN (modüler) Hasır bantların başlangıç yatırımı daha az olup yenilikçi bir üründür.

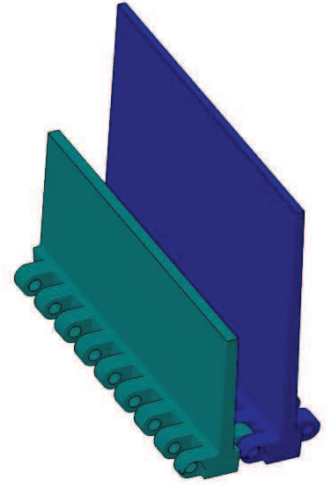
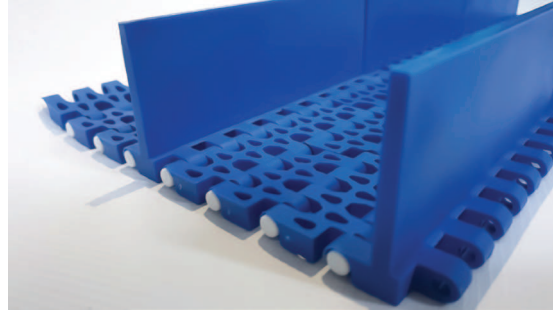
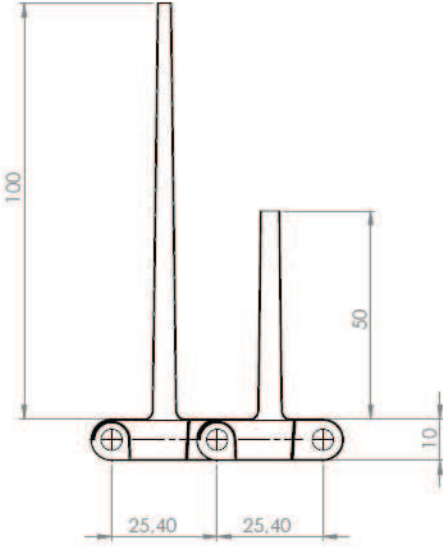
Poliasetal (POM) Plastik (modüler) hasır bantlar dondurulan ürünler için çözümdür - 46 +70 derecelerde çalışabilmektedir Polipropilene (PP) göre sürtünme dayanımı daha fazladır, uzun ömürlüdür.

Polipropilen (PP) Plastik (modüler) hasır bantlar asitli bazik ve tuzlu ortamlara daha dayanıklıdır. +1+ 110 derecelere dayanır.

Model 910 (modüler) Hasır bandın yüzeyi düz ve pürüzsüz olup, temiz yapısıyla gıda sektörüne uygundur. FDA Gıdaya uygun belge onayına sahiptir.

911-25,4 DAMLA SÜZGEÇLİ DOĞRUSAL HASIR BANT GÖTÜRÜCÜ BANT

BANT : 910

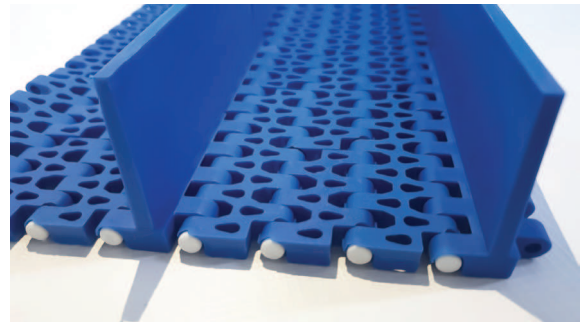


StokKod (Stock Code)	P	Renk (Color)	L	Malzeme (Material)	PIN	Bant Dayanımı Chain Strength (N/m)	Kg / m <sup>2</sup>	H
911 B01 K01	25,4	Beyaz/White (B)	152,4	Polipropilen Polypropylene	PP	21160	4,300	50
911 B01 K02	25,4	Beyaz/White (B)	152,4	Polipropilen Polypropylene	PP	20400	7,200	100
911 B02 K01	25,4	Beyaz/White (B)	152,4	Poliasetal Polyacetal	PA	35200	4,300	50
911 B02 K02	25,4	Beyaz/White (B)	152,4	Poliasetal Polyacetal	PA	34100	7,200	100

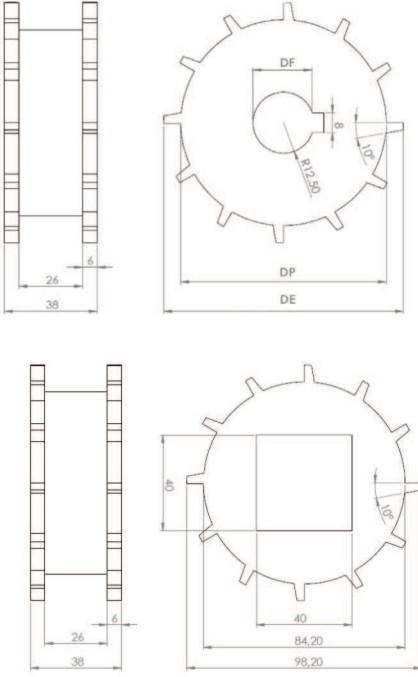
### HASIR BANT STANDART MALZEME

Hatve	25.4 mm
Bant Kalınlığı	10 mm
Bakla Genişliği	152,4 mm
Genişlik ölçülendirme	16 mm
Renk	beyaz mavi gri (standart malzeme için)
Temizlenebilirlik	Orta (FDA gıdaya uygunluk)
PIM Çapı	4,6 mm
Götürücü	Yükseklik: 50/100 mm
Yan boşluk uygulaması	Özel boşluklu ölçülere tabidir

Polipropilen (PP)	+1	+110
Poliasetal (POM)	-40	+90
Polietilen (PE)	-60	+100



## 361- 25,4 DAMLA DOĞRUSAL HASIR BANT DİŞLİSİ



StokKod (Stock Code)	Z-İmalat Şekil (Manufacture)	DP	DE	DF
361 D25 Z12	12-Kalıplı/Molding	98,13	84,13	25
361 D30 Z12	12-Kalıplı/Molding	98,13	84,13	30
361 D35 Z12	12-Talaşlı/Sawdust	98,13	84,13	35
361 D40 Z12	12-Kalıplı/Molding	98,13	84,13	40x40
361 D25 Z15	15-Kalıplı/Molding	122,18	108,18	25
361 D30 Z15	15-Kalıplı/Molding	122,18	108,18	30
361 D35 Z15	15-Talaşlı/Sawdust	122,18	108,18	35
361 D40 Z15	15-Kalıplı/Molding	122,18	108,18	40x40
361 D25 Z18	18-Talaşlı/Sawdust	153	139	25
361 D30 Z18	18-Talaşlı/Sawdust	153	139	30
361 D35 Z18	18-Talaşlı/Sawdust	153	139	35
361 D40 Z18	18-Talaşlı/Sawdust	153	139	40x40