

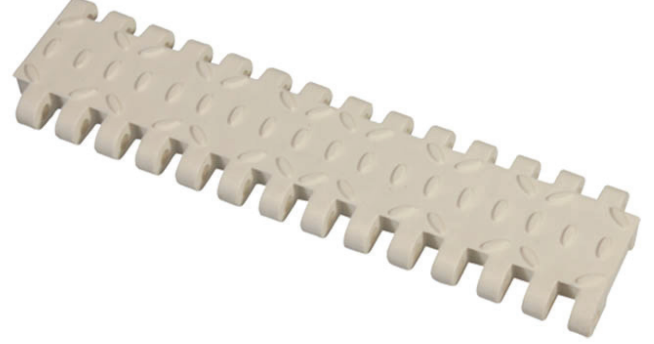
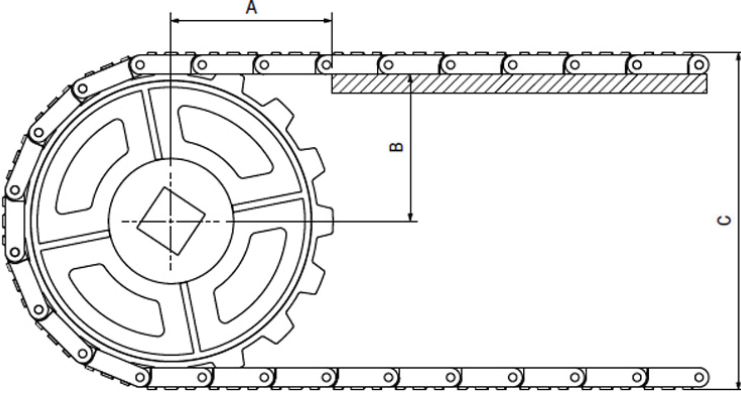
## 950- 50,8 AĞIR TİP YILDIZ SERİSİ HASIR BANT


### AKSESUARLAR

943- (50,8) AĞIR TİP ENGELLİ GÖTÜRÜCÜ BANT

### DİŞLİ

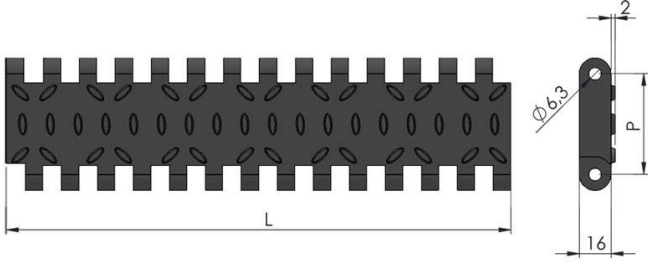
380- 50,8 AĞIR TİP HASIR BANT TAHRİK DİŞLİSİ



| Stok Kod<br>(Stock Code) | P    | Renk<br>(Color)    | L     | Malzeme<br>(Material)         | PIN | Bant Dayanımı<br>Chain Strength<br>(N/m) | Kg / m2 |  |
|--------------------------|------|--------------------|-------|-------------------------------|-----|--|---------|--|
| 950 B01 K01              | 50,8 | Beyaz/White<br>(B) | 254,2 | Polipropilen<br>Polypropylene | PP  | 29500                                    | 9,100   | m  |
| 950 B02 K01              | 50,8 | Beyaz/White<br>(B) | 254,2 | Poliasetal<br>Polyacetal      | PA  | 26500                                    | 14,600  | m  |
| 950 M01 K01              | 50,8 | Mavi/Blue<br>(M)   | 254,2 | Polipropilen<br>Polypropylene | PP  | 39950                                    | 9,100   | m  |
| 950 M02 K01              | 50,8 | Mavi/Blue<br>(M)   | 254,2 | Poliasetal<br>Polyacetal      | PA  | 36500                                    | 14,600  | m  |

|                       |   |
|-----------------------|---|
| Hatve                 | 50,8 mm                                 |
| Bant Kalınlığı        | 16 mm                                   |
| Açıklık Oranı (%)     | Kapalı yüzey (%0)                       |
| Bakla Geniřliđi       | 254 mm (bant geniřliđi ařađıdadır)      |
| Geniřlik ölçülandırme | 18-19 mm                                |
| Renk                  | beyaz mavi gri (standart malzeme için)  |
| Temizlenebilirlik     | Orta (FDA gıdaya uygunluk)              |
| PIM Çapı              | 6 mm                                    |
| Götürücü              | Mevcut (Yükseklik: 63/150 mm)           |
| Yan boşluk uygulaması | Mevcut (Özel boşluklu ölçülere tabidir) |

## 950- 50,8 AĞIR TİP YILDIZ SERİSİ HASIR BANT



### HASIR BANT STANDART MALZEME

|                   |     |      |
|-------------------|-----|------|
| Polipropilen (PP) | +1  | +110 |
| Poliasetal (POM)  | -40 | +90  |
| Polietilen (PE)   | -60 | +100 |

ALHAN® düzgün doğrusal yüzeyi kapalı bantlarımız istediğiniz ölçülerde ve (modüler) hasır bandın hasar gördüğü durumunda kolay değiştirilir kilitli sistemine sahiptir. Çeşitli sektörlerde uyumluluk gösterir - 46 +110 (Özel çalışma statusu gerektiren yerler için farklı malzemeler ile uygulamalar yapılabilmektedir.) Uzun konveyör hatları tercihlerinizde ALHAN 50.8 mm hatveli (2 inç) hasır bantlarımız yüksek dirençli özelliklerinden dolayı fazla gözetim gerektirmeyen durumlarda tercih sebebidir. Sağlıklı nakil için ALHAN (modüler) Hasır Bant uzun ömürlüdür, daha az bakım gerektirerek enerji tasarrufu sağlar. ALHAN (modüler) Hasır bantların başlangıç yatırımı daha az olup yenilikçi bir üründür.

Poliasetal (POM) Plastik (modüler) hasır bantlar dondurulan ürünler için çözümdür - 46 +70 derecelerde çalışabilmektedir. Polipropilene (PP) göre sürtünme dayanımı daha fazladır, uzun ömürlüdür.

Polipropilen (PP) Plastik (modüler) hasır bantlar asitli bazik ve tuzlu ortamlara daha dayanıklıdır. +1+ 110 derecelere dayanır.

Model 950 (modüler) Hasır bandın yüzeyi düz ve pürüzsüz olup, temiz yapısıyla gıda sektörüne uygundur. FDA Gıdaya uygun belge onayına sahiptir.

### 50.8 mm hatveli (2 inç) (modüler) hasır bandın kullanıldığı endüstri alanları :

- Gıda Sektörü
- Otomotiv Sektörü
- Et Ürünleri Sektörü
- İlaç Sektörü
- İçecek Su ve Süt Sektörü
- Sebze ve Meyve Sektörü
- Konserve Sektörü
- Deniz Ürünleri Sektörü
- Şekerleme Sektörü
- Paketleme Sektörü
- Oluklu Mukavva Sektörü
- Unlu Mamüller

