

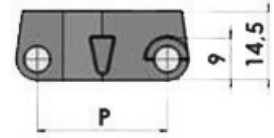
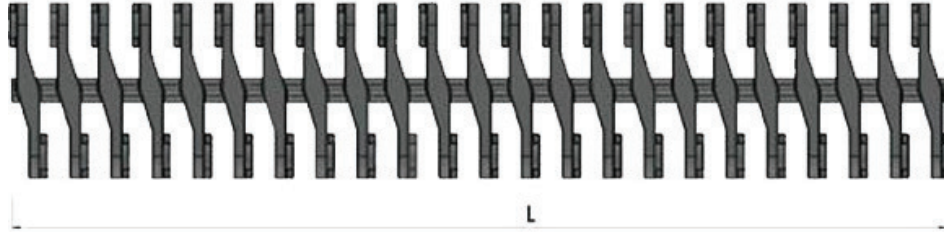
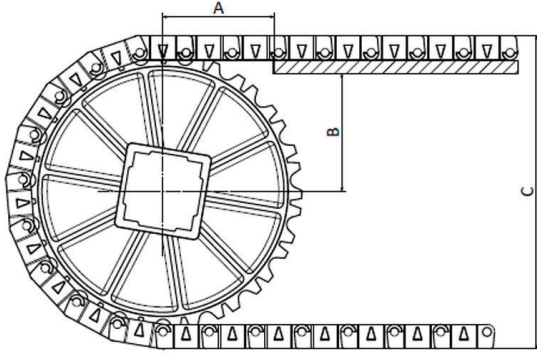
961 - YÜKSELTİLMİŞ IZGARALI (SÜZGEÇLİ) 27.2 mm HASIR BANT

AKSESUARLAR

850 GEÇİŞ TARAĞI

DIŞLI

380 - 27,2 HASIR BANT DIŞLISI

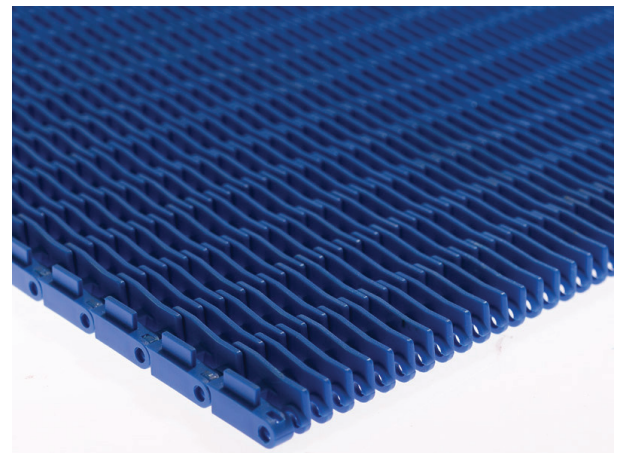


StokKod (Stock Code)	P	Malzeme (Material)	Yüzey Açıklığı (Open Area)	Bant Dayanımı (Belt Strength N/m)	Kg / m ²
961 M01 K01	27,2	Polipropilen Polypropylene	% 38	18.000	5,20
961 M02 K01	27,2	Poliasetal Polyacetal	% 38	20.000	6,20

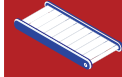
HASIR BANT STANDART MALZEME

Polipropilen (PP)	+1	+110
Poliasetal (POM)	-40	+90
Poliäten (PE)	-60	+100

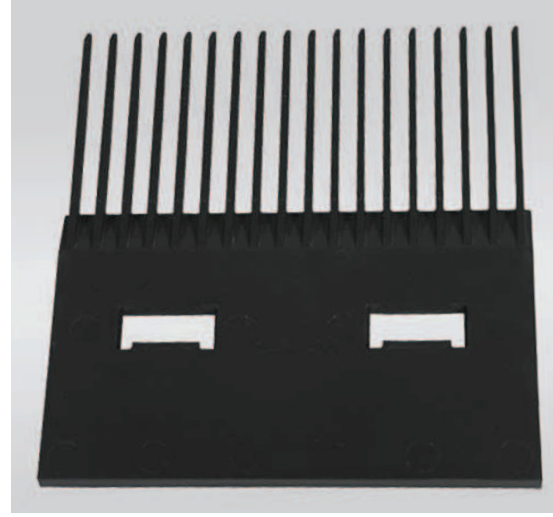
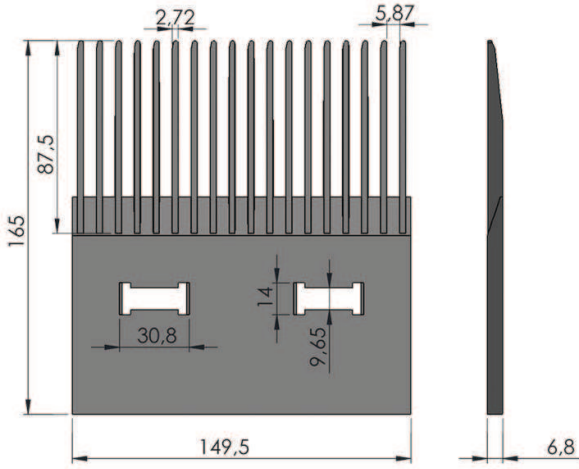
Hatve	27.2 mm
Bant Kalınlığı	14,5 mm
Açıklık Oranı (%)	Açık yüzey (%38)
Bakla Geniřliđi	50-100-150 mm
Geniřlik Ölçölendirme	9 mm
Renk	Beyaz / Mavi / Gri (standart malzeme için)
Temizlenebilirlik	Mükemmel (FDA gıdaya uygunluk)
PIM Çapı	4,6 mm
Geçiş Tarađı	Model 850




850 GEÇİŞ TARAĞI (27,2)



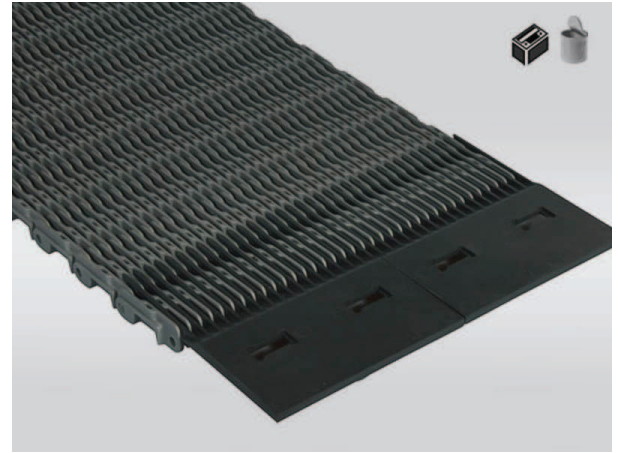
BANT : 961



StokKod (Stock Code)	P	Malzeme (Material)	PIN	Kullanılan Bantlar (For Chains)	Kg / m ²	
850 B01 152	8,5	Polipropilen Polypropylene	PP	961/960	0,093	20
850 B02 152	8,5	Poliasetal Polyacetal	PA	961/960	0,093	20

(27,2/50.8) mm hatveli (modüler hasır bant geçiş tarağı) kullandığı endüstri alanları:

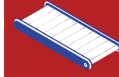
- Gıda Sektörü
- Otomotiv Sektörü
- Et Ürünleri Sektörü
- İlaç Sektörü
- İçecek Su ve Süt Sektörü
- Sebze ve Meyve Sektörü
- Konserve Sektörü
- Deniz Ürünleri Sektörü
- Şekerleme Sektörü
- Paketleme Sektörü
- Oluklu Mukavva Sektörü
- Unlu Mamüller



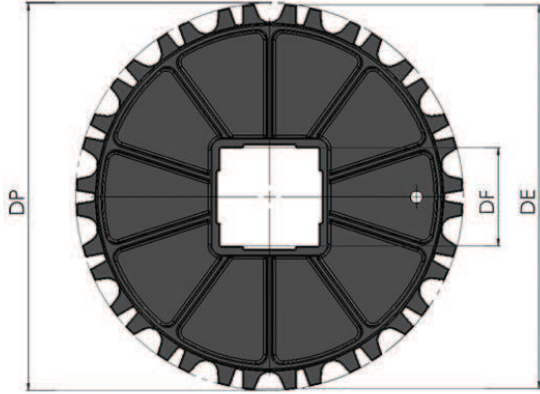
HASIR BANT STANDART MALZEME

Polipropilen (PP)	+1	+110
Poliasetal (POM)	-40	+90
Polietilen (PE)	-60	+100

380 - 27,2 HASIR BANT DİŞLİSİ



BANT : 961 / Syf. E45
965 / Syf. E46



Stok Kod (Stock Code)	Z-İmalat Şekil (Manufacture)	DE	DP	DF	Kg/m2
380 ABD Z12	Z11	100,8	83,80	40x40	0,146
380 ABD 212	Z11	100,8	83,80	Ø25	0,146
380 ABD 312	Z11	100,8	83,80	Ø30	0,146
380 ABD Z18	Z18	163	150,04	40x40	0,195

