

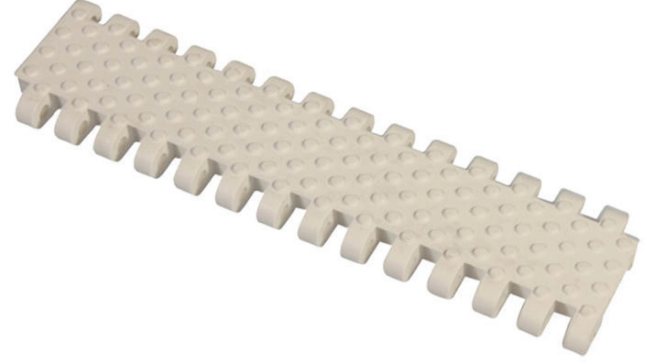
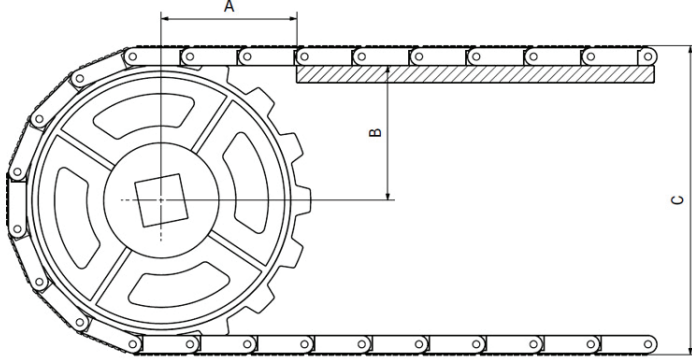
963- 50,8 AĞIR TİP YUMRU DESENLİ HASIR BANT


AKSESUARLAR

943- (50,8) AĞIR TİP ENGELLİ GÖTÜRÜCÜ BANT

DİŞLİ

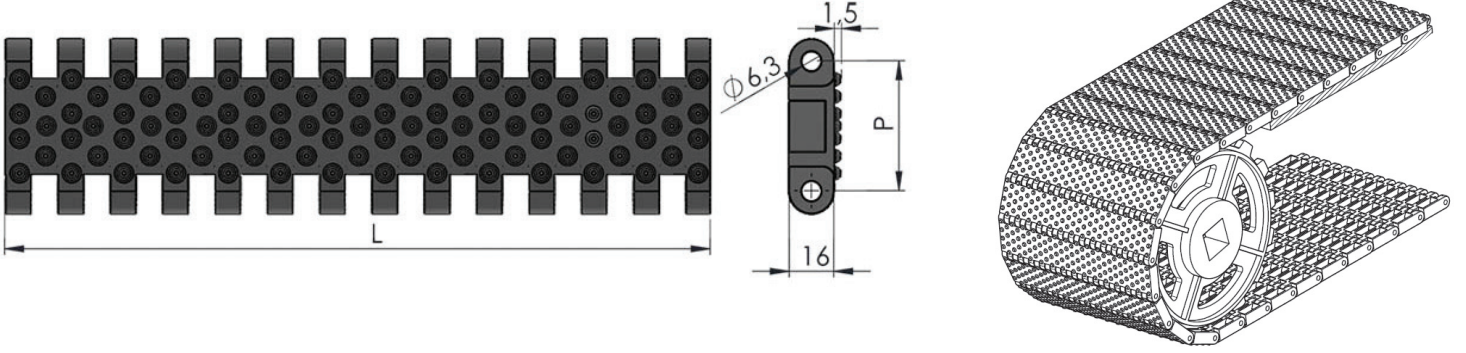
380- 50,8 AĞIR TİP HASIR BANT TAHRİK DİŞLİSİ



Stok Kod (Stock Code)	p	Renk (Color)	L	Malzeme (Material)	PIN	Bant Dayanımı Chain Strength (N/m)	Kg / m ²	
963 B01 K01	50,8	Beyaz/White (B)	254,2	Polipropilen Polypropylene	PP	29500	8,967	m
963 B02 K01	50,8	Beyaz/White (B)	254,2	Poliasetal Polyacetal	PA	26500	15,000	m
963 G01 K01	50,8	Gri/Gray (G)	254,2	Polipropilen Polypropylene	PP	39950	8,967	m
963 G02 K01	50,8	Gri/Gray (G)	254,2	Poliasetal Polyacetal	PA	36500	15,000	m

Hatve	50,8 mm
Bant Kalınlığı	16 mm
Açıklık Oranı (%)	Kapalı yüzey (%0)
Bakla Geniřliđi	254 mm (bant geniřliđi ařađıdadır)
Geniřlik ölçölendirme	19 mm
Renk	beyaz mavi gri (standart malzeme için)
Temizlenebilirlik	Orta (FDA gıdaya uygunluk)
PIM Çapı	6 mm
Dış üstü yarı çap	Dışli boyutuna göre deđiřmektedir
Götürücü	Mevcut (Yükseklik: 63/150 mm)
Yan boşluk uygulaması	Mevcut (Özel boşluklu ölçölere tabidir)

963- 50,8 AĞIR TİP YUMRU DESENLİ HASIR BANT



ALHAN® düzgün doğrusal yüzeyi kapalı bantlarımız istediğiniz ölçülerde ve (modüler) hasır bandın hasar gördüğü durumunda kolay değiştirilir kilitli sistemine sahiptir. Çeşitli sektörlerde uyumluluk gösterir - 46 +110 (Özel çalışma statusu gerektiren yerler için farklı malzemeler ile uygulamalar yapılabilmektedir.) Uzun konveyör hatları tercihlerinizde ALHAN 50.8 mm hatveli (2 inç) hasır bantlarımız yüksek dirençli özelliklerinden dolayı fazla gözetim gerektirmeyen durumlarda tercih sebebidir. Sağlıklı nakil için ALHAN (modüler) Hasır Bant uzun ömürlüdür, daha az bakım gerektirerek enerji tasarrufu sağlar. ALHAN (modüler) Hasır bantların başlangıç yatırımı daha az olup yenilikçi bir üründür.

Poliasetal (POM) Plastik (modüler) hasır bantlar dondurulan ürünler için çözümdür - 46 +70 derecelerde çalışabilmektedir Polipropilene (PP) göre sürtünme dayanımı daha fazladır, uzun ömürlüdür.

Polipropilen (PP) Plastik (modüler) hasır bantlar asitli bazik ve tuzlu ortamlara daha dayanıklıdır. +1+ 110 derecelere dayanır.

Model 963 (modüler) Hasır bandın yüzeyi düz ve pürüzsüz olup, temiz yapısıyla gıda sektörüne uygundur. FDA Gıdaya uygun belge onayına sahiptir.

50.8 mm hatveli (2 inç) (modüler) hasır bandın kullanıldığı endüstri alanları:

- Gıda Sektörü
- Otomotiv Sektörü
- Et Ürünleri Sektörü
- İlaç Sektörü
- İçecek Su ve Süt Sektörü
- Sebze ve Meyve Sektörü
- Konserve Sektörü
- Deniz Ürünleri Sektörü
- Şekerleme Sektörü
- Paketleme Sektörü
- Oluklu Mukavva Sektörü
- Unlu Mamüller



HASIR BANT STANDART MALZEME

Polipropilen (PP)	+1	+110
Poliasetal (POM)	-40	+90
Polietilen (PE)	-60	+100