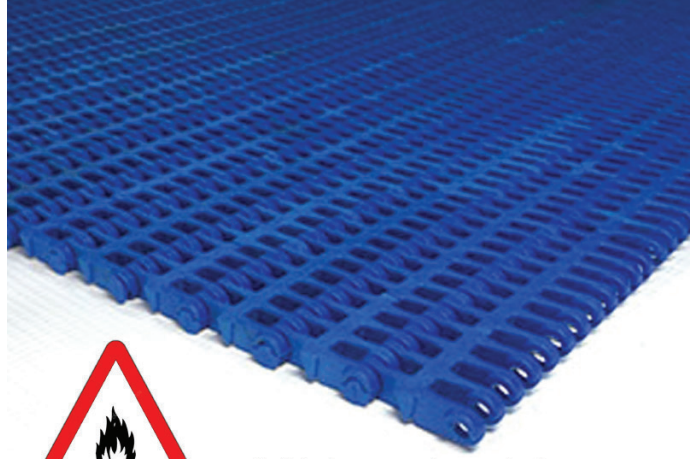
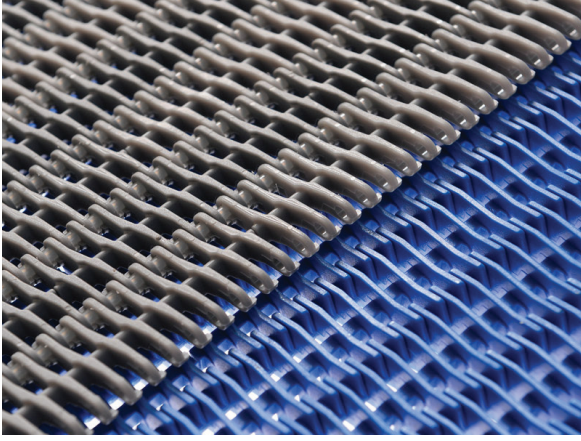
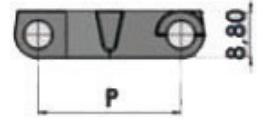
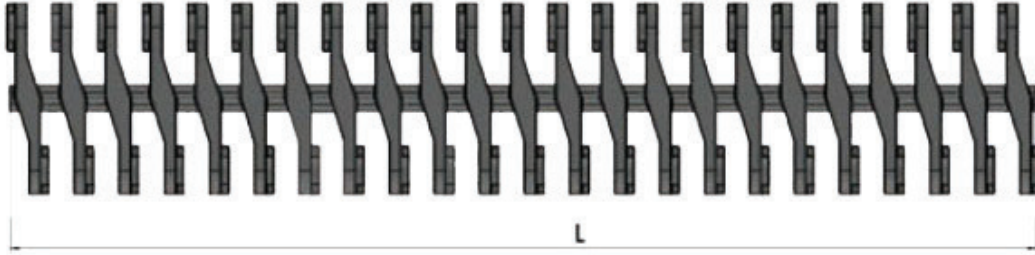


## 965 - IZGARALI (SÜZGEÇLİ) 27.2 mm HASIR BANT

 DİŞLİ : 380 - 27,2 HASIR BANT DİŞLİSİ



available heat resistant belt



StokKod (Stock Code)	P	Malzeme (Material)	Yüze Açıklığı (Open Area)	Bant Dayanımı (Belt Strength N/m)	PIN	Kg / m2
965 B01 K01	27,2	Polipropilen Polypropylene	% 38	18.000	PP	3,70
965 B02 K01	27,2	Poliasetal Polyacetal	% 38	20.000	PA	5,60
965 SS4 K26	27,2	Isıya Dayanıklı Hasır Bant Heat Resistant Belt	% 38	21.640	SS	10500

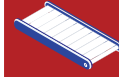
### HASIR BANT STANDART MALZEME

Hatve	27.2mm
Bant Kalınlığı	8,38 mm
Açıklık Oranı (%)	Açık yüzey (%38)
Bakla Geniřliđi	50-100-150 mm
Geniřlik ölçülandırme	9 mm
Renk	beyaz mavi gri (standart malzeme için)
Temizlenebilirlik	Mükemmel (FDA gıdaya uygunluk)
PIM Çapı	4,6 mm
Dış üstü yarı çap	Dışli boyutuna göre deđişmektedir

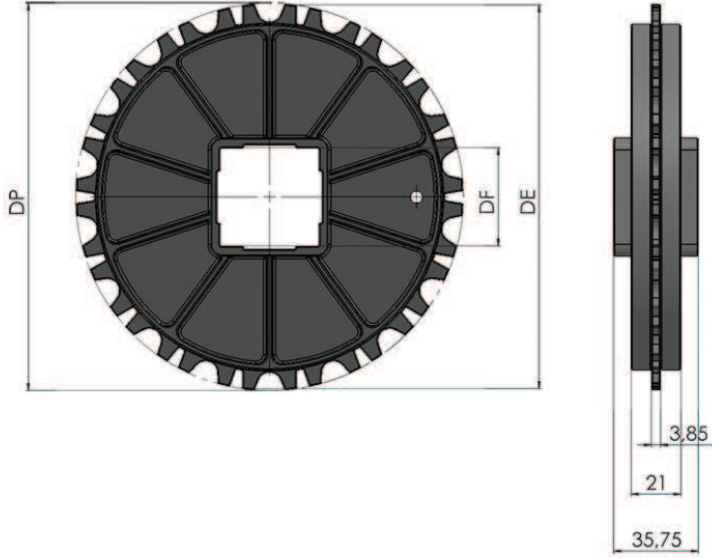
Polipropilen (PP)	+1	+110
Poliasetal (POM)	-40	+90
Polietilen (PE)	-60	+100



380 - 27,2 HASIR BANT DİŞLİSİ



BANT : 961 / Syf. E45  
965 / Syf. E46



Stok Kod (Stock Code)	Z-İmalat Şekil (Manufacture)	DE	DP	DF	Kg/m2
380 ABD Z12	Z11	100,8	83,80	40x40	0,146
380 ABD 212	Z11	100,8	83,80	Ø25	0,146
380 ABD 312	Z11	100,8	83,80	Ø30	0,146
380 ABD Z18	Z18	163	150,04	40x40	0,195

