

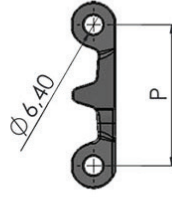
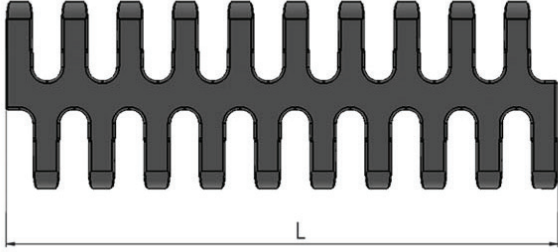
983 - 50,8 IZGARALI KOLAY TEMİZLENEBİLİR BANT


AKSESUARLAR

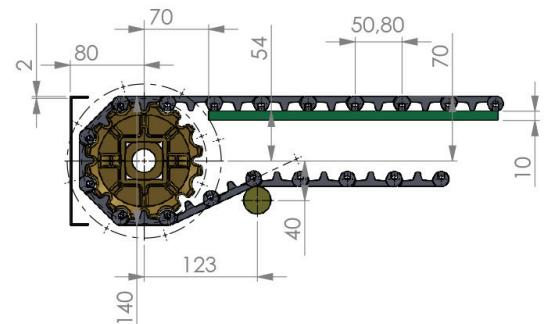
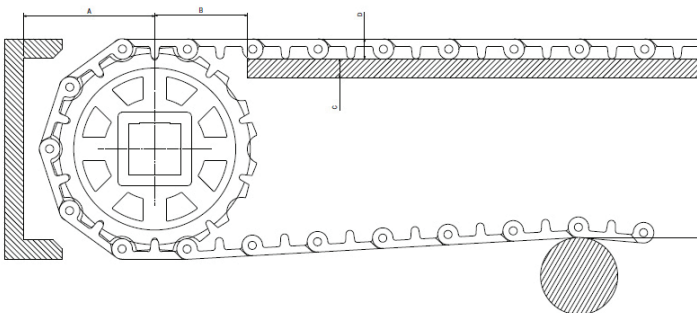
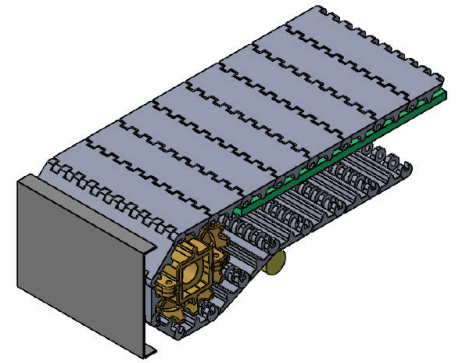
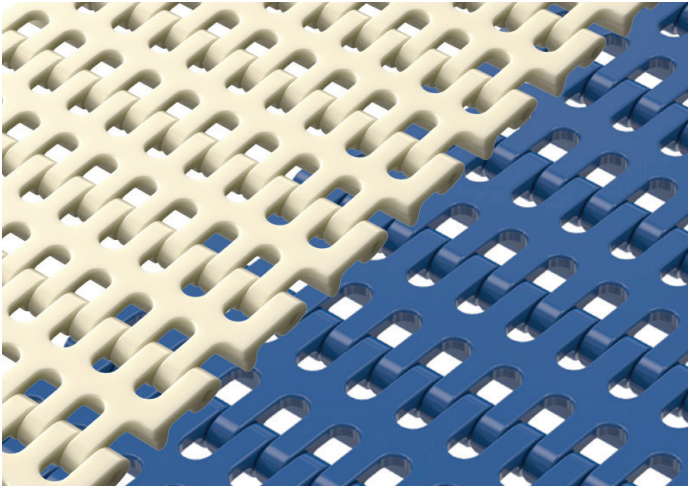
984-50,8 GÖTÜRÜCÜLÜ KOLAY TEMİZLENEBİLİR BANT

DİŞLİ

389-KOLAY TEMİZLENEBİLİR HASIR BANT DİŞLİSİ



Stok Kod (Stock Code)	P	Renk (Color)	L	Malzeme (Material)	PIN	Bant Dayanımı Chain Strength (N/m)	Kg / m ²	
983 B01 K01	50,8	Beyaz/White (B)	200	Polipropilen Polypropylene	PP	21160	5,990	m
983 B02 K01	50,8	Beyaz/White (B)	200	Poliasetal Polyacetal	PA	20400	7,340	m
983 M01 K01	50,8	Mavi/Blue (M)	200	Polipropilen Polypropylene	PP	35200	5,990	m
983 M02 K01	50,8	Mavi/Blue (M)	200	Poliasetal Polyacetal	PA	34100	7,340	m



50,8 YIKANABİLİR MODEL Z8

983 - 50,8 IZGARALI KOLAY TEMİZLENEBİLİR BANT

Hatve	50,8 mm
Bant Kalınlığı	16 mm
Açıklık Oranı (%)	Açık yüzey (%28)
Bakla Genişliği	200 mm (bant genişliği aşağıdadır)
Genişlik ölçülendirme	20 mm
Renk	beyaz mavi (standart malzeme için)
Temizlenebilirlik	Mükemmel (FDA gıdaya uygunluk)
PIM Çapı	6 mm
Götürücü	Mevcut (Yükseklik: 50/100 mevcut)
Yan boşluk uygulaması	Mevcut (Özel boşluklu ölçülere tabidir)

ALHAN® düzgün doğrusal yüzeyi açık bantlarımız istediğiniz ölçülerde ve (modüler) hasır bandın hasar gördüğü durumunda kolay değiştirilir kilitli sistemine sahiptir. Çeşitli sektörlerde uyumluluk gösterir - 46 +110 (Özel çalışma statusu gerektiren yerler için farklı malzemeler ile uygulamalar yapılabilmektedir.) Uzun konveyör hatları tercihlerinizde ALHAN 50.8 mm hatveli (2 inç) hasır bantlarımız yüksek dirençli özelliklerinden dolayı fazla gözetim gerektirmeyen durumlarda tercih sebebidir. Sağlıklı nakil için ALHAN (modüler) Hasır Bant uzun ömürlüdür, daha az bakım gerektirerek enerji tasarrufu sağlar. ALHAN (modüler) Hasır bantların başlangıç yatırımı daha az olup yenilikçi bir üründür.

Poliasetal (POM) Plastik (modüler) hasır bantlar dondurulan ürünler için çözümdür - 46 +70 derecelerde çalışabilmektedir. Polipropilene (PP) göre sürtünme dayanımı daha fazladır, uzun ömürlüdür.

Polipropilen (PP) Plastik (modüler) hasır bantlar asitli bazik ve tuzlu ortamlara daha dayanıklıdır. +1+ 110 derecelere dayanır.

Model 983 (modüler) Hasır bandın yüzeyi düz ve pürüzsüz olup, temiz yapısıyla gıda sektörüne uygundur. FDA Gıdaya uygun belge onayına sahiptir.

50.8 mm hatveli (2 inç) (modüler) hasır bandın kullanıldığı endüstri alanları :

- Gıda Sektörü
- Otomotiv Sektörü
- Et Ürünleri Sektörü
- İlaç Sektörü
- İçecek Su ve Süt Sektörü
- Sebze ve Meyve Sektörü
- Konserve Sektörü
- Deniz Ürünleri Sektörü
- Şekerleme Sektörü
- Paketleme Sektörü
- Oluklu Mukavva Sektörü
- Unlu Mamüller

HASIR BANT STANDART MALZEME

Polipropilen (PP)	+1	+110
Poliasetal (POM)	-40	+90
Polietilen (PE)	-60	+100

