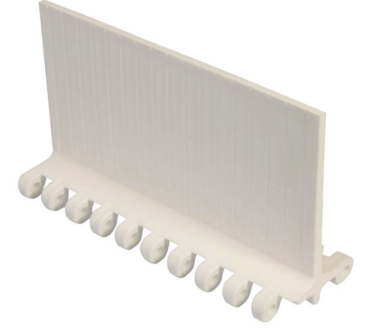
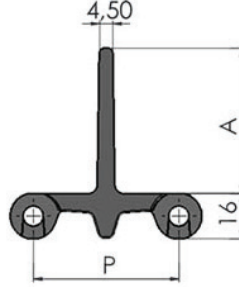
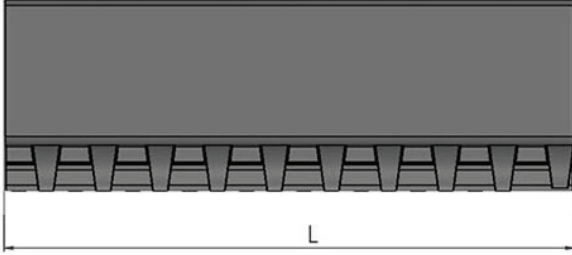



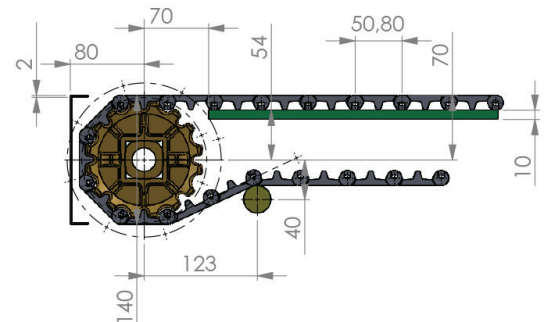
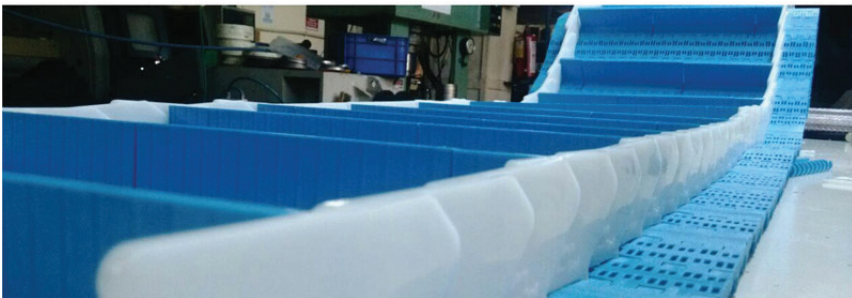
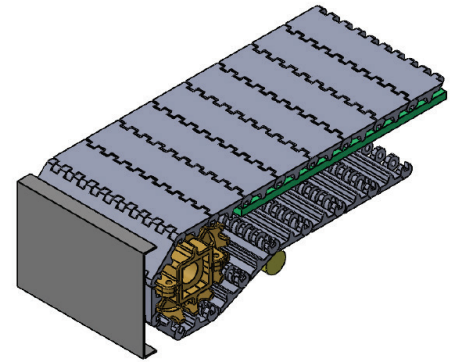
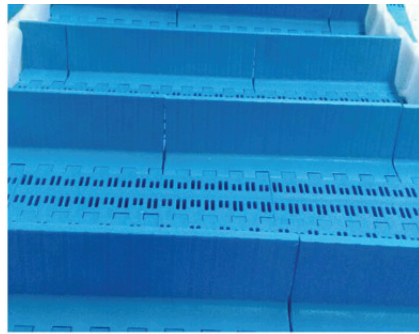
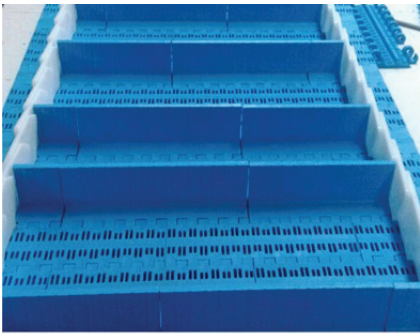
984 - 50,8 GÖTÜRÜCÜLÜ KOLAY TEMİZLENEBİLİR BANT



BANT : 980
981
982
983



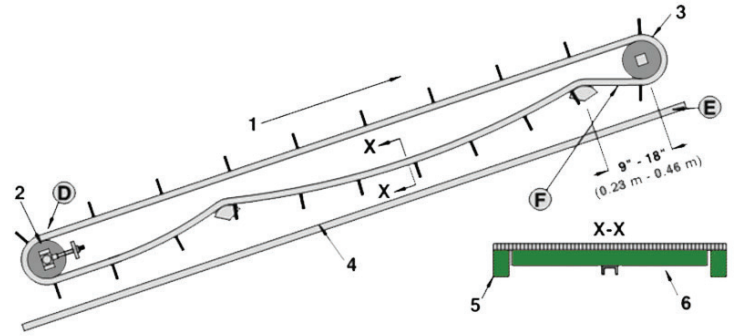
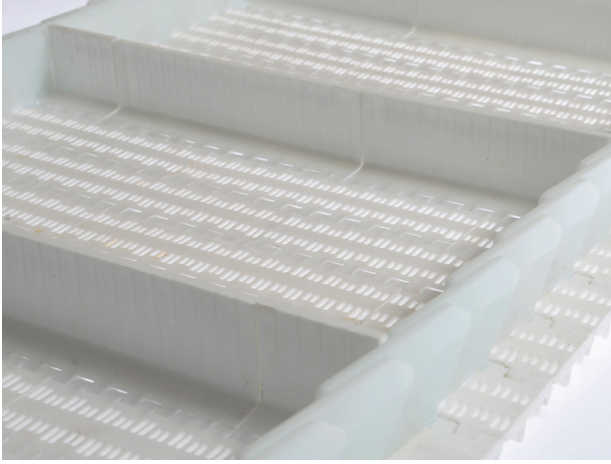
StokKod (Stock Code)	p	Renk (Color)	L	Malzeme (Material)	PIN	Bant Dayanımı Chain Strength (N/m)	Kg / m ²	H	
984 B01 K01	50,8	Beyaz/White (B)	200	Polipropilen Polypropylene	PP	21160	0,125	50	m
984 B01 K02	50,8	Beyaz/White (B)	200	Polipropilen Polypropylene	PP	20400	0,125	100	m
984 B02 K01	50,8	Beyaz/White (B)	200	Poliasetal Polyacetal	PA	35200	0,800	50	m
984 B02 K02	50,8	Beyaz/White (B)	200	Poliasetal Polyacetal	PP	34100	0,800	100	m



50,8 YIKANABİLİR MODEL Z8

984 - 50,8 GÖTÜRÜCÜLÜ KOLAY TEMİZLENEBİLİR BANT

Hatve	50,8 mm
Bant Kalınlığı	16 mm
Açıklık Oranı (%)	Kapalı yüzey (%0)
Bakla Geniřliđi	200 mm
Geniřlik ölçülandırme	20 mm
Renk	Beyaz (Standart malzeme için)
Temizlenebilirlik	Mükemmel (FDA gıdaya uygunluk)
PIM Çapı	6 mm
Götürücü	Mevcut (Yükseklik: 50/100 mevcut)
Yan boşluk uygulaması	Mevcut (Özel boşluklu ölçülere tabidir)



Model 984 Götürücü yüzeyi düz ve pürüzsüz olup, temiz yapısıyla gıda sektörüne uygundur. FDA Gıdaya uygun belge onayına sahiptir.

50.8 mm hatveli (2 inç) götürücü kullanıldığı endüstri alanları:

- Gıda Sektörü
- Otomotiv Sektörü
- Et Ürünleri Sektörü
- İlaç Sektörü
- İçecek Su ve Süt Sektörü
- Sebze ve Meyve Sektörü
- Konserve Sektörü
- Deniz Ürünleri Sektörü
- Şekerleme Sektörü
- Paketleme Sektörü
- Oluklu Mukavva Sektörü
- Unlu Mamüller

HASIR BANT STANDART MALZEME

Polipropilen (PP)	+1	+110
Poliasetal (POM)	-40	+90
Polietilen (PE)	-60	+100

