

515 DÜZ TABAN PLASTİK PABUÇ (2 KÖŞELİ PASLANMAZ)

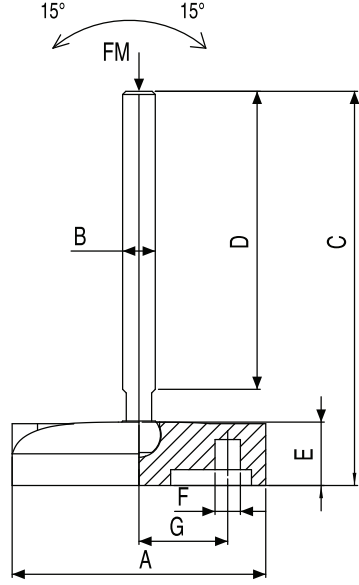
HARD TYPE ARTICULATED FEET (WITH SNAP RING)


Taban/Base: Güçlendirilmiş Polyamid/Reinforced Polyamide

PA

Saplama/Spindle: Paslanmaz Çelik/Stainless Steel

SS

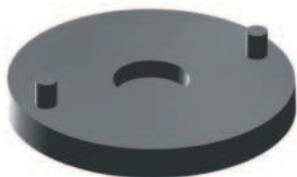


Stok Kod Stock Code	A	B	C	D	Kg	FM N (Newton)	
515 600 080	60	M8	82	45	0.080	12000	50
515 601 080	60	M10	82	45	0.090	12000	50
515 601 010	60	M10	112	75	0.100	12000	50
515 601 280	60	M12	82	45	0.110	12000	50
515 601 210	60	M12	112	75	0.120	12000	50
515 601 215	60	M12	162	125	0.168	12000	50
515 601 408	60	M14	82	45	0.112	14000	50
515 601 410	60	M14	108	75	0.137	14000	50
515 601 415	60	M14	158	125	0.203	14000	50
515 601 610	60	M16	108	75	0.150	15000	50
515 601 615	60	M16	158	125	0.215	15000	50
515 601 620	60	M16	208	180	0.279	15000	50
515 602 010	60	M20	108	75	0.175	16000	50
515 602 015	60	M20	158	125	0.250	16000	50
515 602 020	60	M20	208	180	0.325	16000	50
515 800 880	80	M8	80	45	0.100	10000	40
515 801 080	80	M10	80	45	0.100	12000	40
515 801 010	80	M10	108	75	0.120	12000	40
515 801 280	80	M12	82	45	0.110	12000	40
515 801 210	80	M12	108	75	0.135	12000	40
515 801 215	80	M12	158	125	0.183	12000	40
515 801 408	80	M14	81	45	0.130	12000	40
515 801 410	80	M14	108	75	0.152	18000	40
515 801 415	80	M14	158	125	0.218	15000	40
515 801 610	80	M16	108	75	0.167	18000	40
515 801 615	80	M16	158	125	0.230	18000	40
515 801 620	80	M16	208	180	0.294	18000	40
515 802 010	80	M20	108	75	0.190	10000	40
515 802 015	80	M20	158	125	0.265	12000	40
515 802 020	80	M20	208	180	0.340	12000	40
515 101 610	100	M16	108	75	0.222	18000	40
515 101 615	100	M16	158	125	0.285	15000	40
515 101 620	100	M16	208	180	0.349	15000	40
515 102 010	100	M20	108	75	0.245	19000	40
515 102 015	100	M20	158	125	0.320	19000	40
515 102 020	100	M20	208	180	0.395	19000	40
515 102 415	100	M24	158	125	0.365	20000	30
515 102 420	100	M24	208	180	0.455	20000	30

HD Hesaplı Dizi / Economic Series



STN



AV

AV: Ürüne Kauçuk istenmesi halinde kodlara "AV" eklenir.