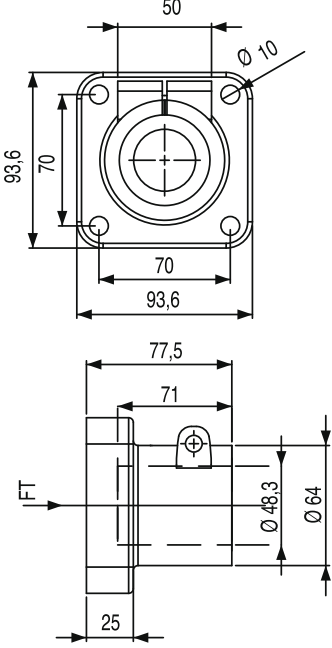



240-3 GÖVDE BAĞLANTI TAKOZU

TRIPOD SUPPORT BASES

Malzeme/Material: Güçlendirilmiş Polyamid/Reinforced Polyamide

PA



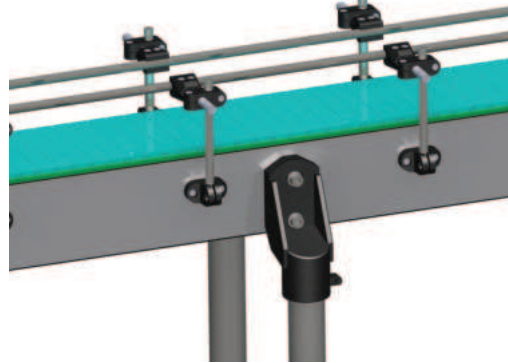
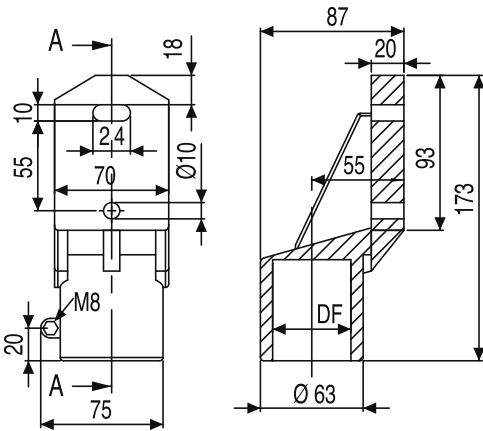
STN Stok Kod Stock Code	DF (mm)	FT (N)	Kg	
240 021 180	48,3	1500	0.300	16


240-4 YAN BAĞLANTI TAKOZU

CONNECTING JOINT

Malzeme/Material: Güçlendirilmiş Polyamid/Reinforced Polyamide

PA



STN Stok Kod Stock Code	DF (mm)	FT (N)	Kg	
240 021 200	48,3	1500	0,300	14