



# ÇAĞRI ENDÜSTRİ A.Ş.



## ALHAN

" YERLİ ÜRETİM "

- \* Taşıyıcılar (Conveyor)
- \* Hazır Parça Elemanları (Modular Conveyor Components)
- \* Mühendislik Plastikleri (Eng. Plastics)
- \* Endüstriyel Alüminyum Profilleri (Industrial Alüminyum Profiles)



**Mağaza:** Eminefendi Cad. No: 22 Maltepe - Bayrampaşa - İSTANBUL - TÜRKİYE Tel: (0 212) 544 50 55 (3 Hat) 674 65 80 (2 Hat) Belgegeçer: (0 212) 567 14 16

**Fabrika:** Yeni Maltepe Cad. 4 Emintaş Akel Sanayi Sitesi No: 96 34020 Maltepe - Bayrampaşa - İSTANBUL - TÜRKİYE

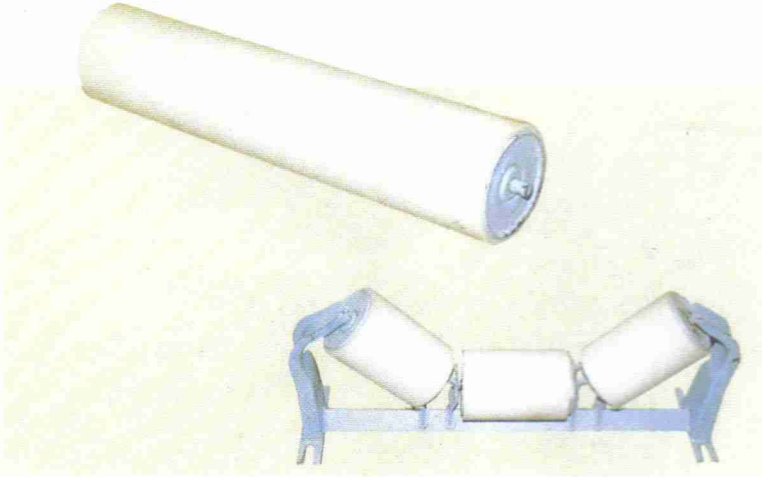
Tel: (0 212) 674 30 00 (2Hat) Belgegeçer: (0 212) 501 54 08 - 567 14 16

**www.alhan-cagri.com E-Posta: info@alhan-cagri.com**

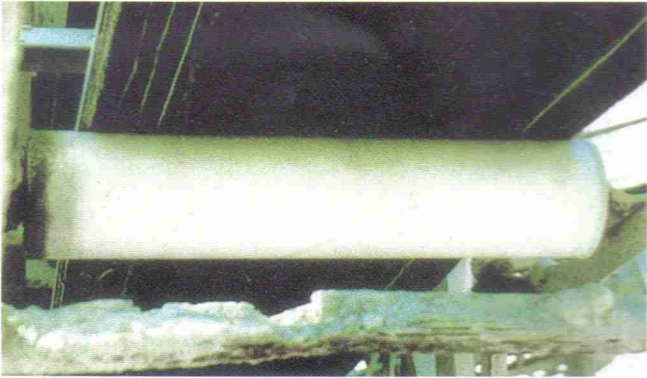
**Alpolen® Rulo uygulamalar için  
fevkalade  
önemli bir tasarım:**



**Yanlış Uygulama**



**Teklifimiz**



**Netice**



**Bunker/Akışkan  
ambar uygulamaları :**

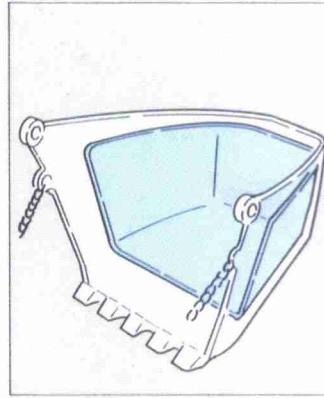
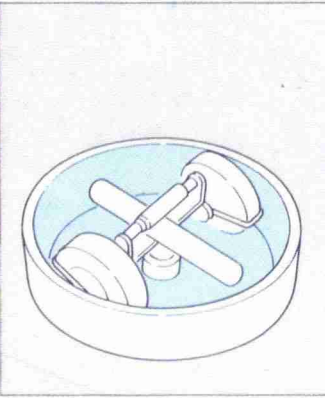




**Alpolen®**  
**Uygulamaları :**



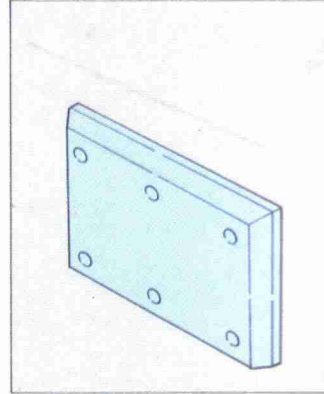
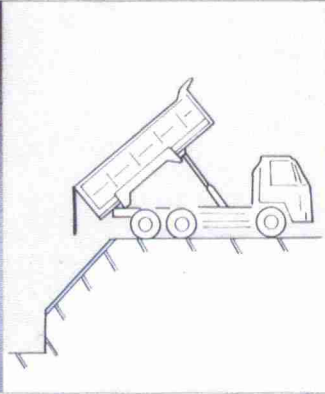
**Karıştırıcı**



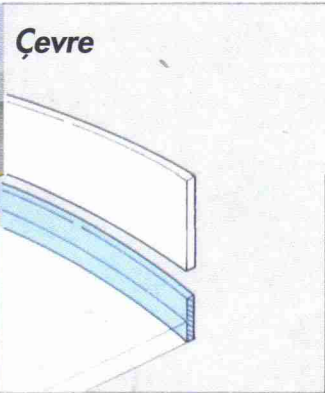
**Kepece**



**Kasalı kamyon (Damper)**



**Liman**



**Çevre**



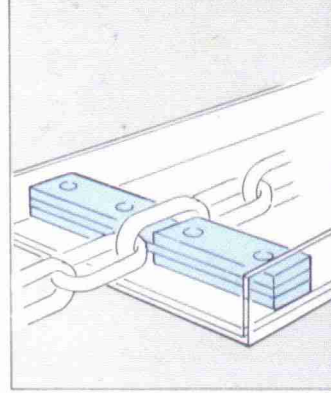
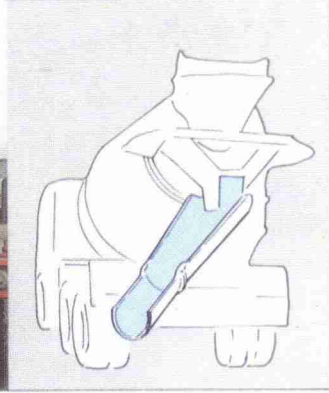
**Kepece ve uygulamaları**



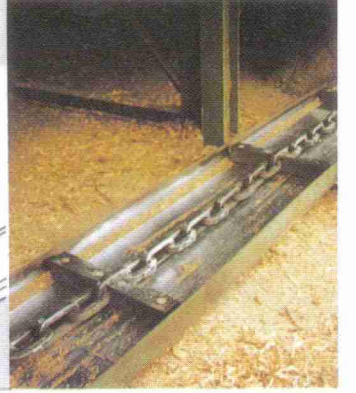
## Alpolen®'in muhtelif uygulamaları :



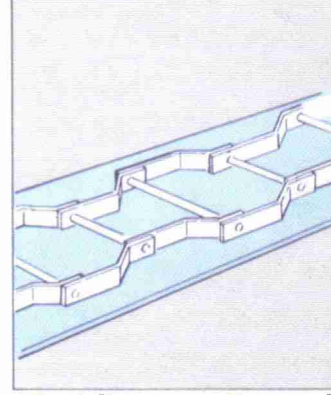
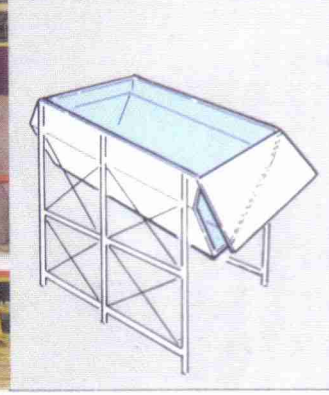
**Harç Kamyonu Oluđu**



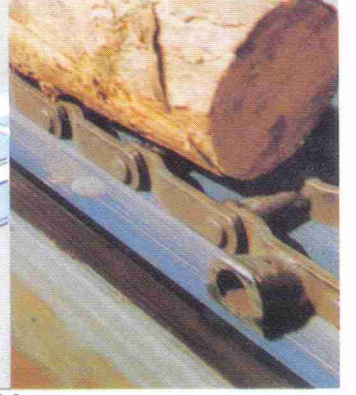
**Zincirli Konveyör yataklaması**



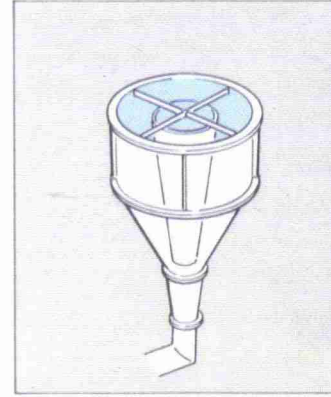
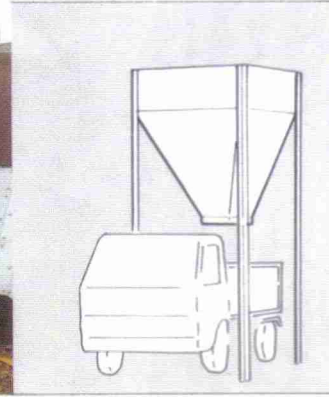
**Bunker (Ambar)**



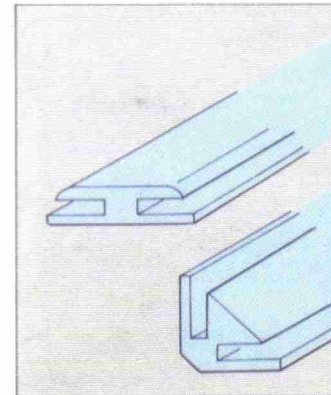
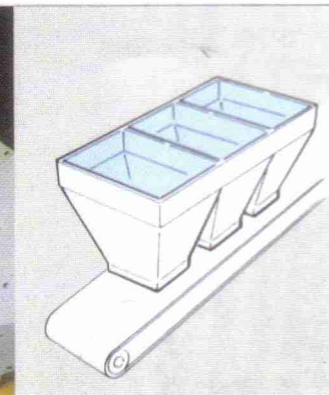
**Zincirli Konveyör yataklaması**



**Bunker (Ambar)**

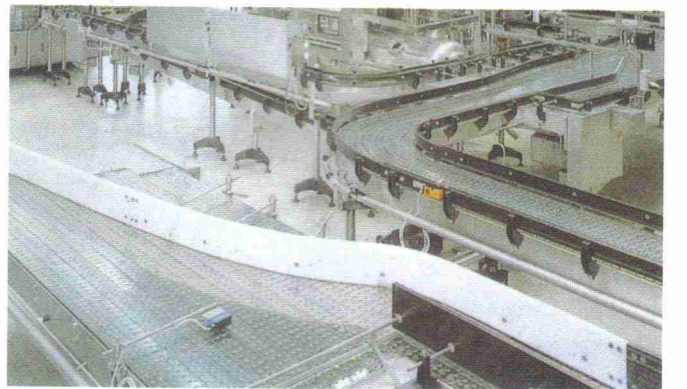
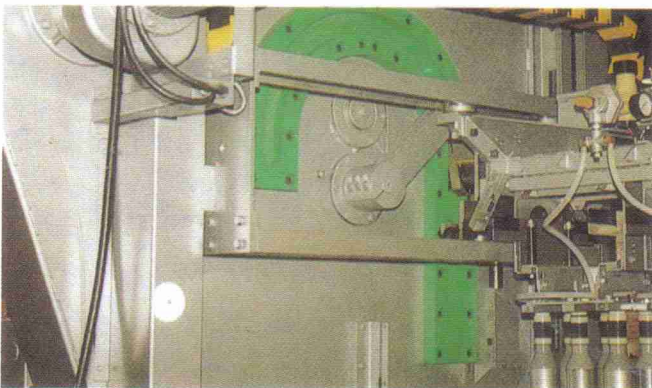
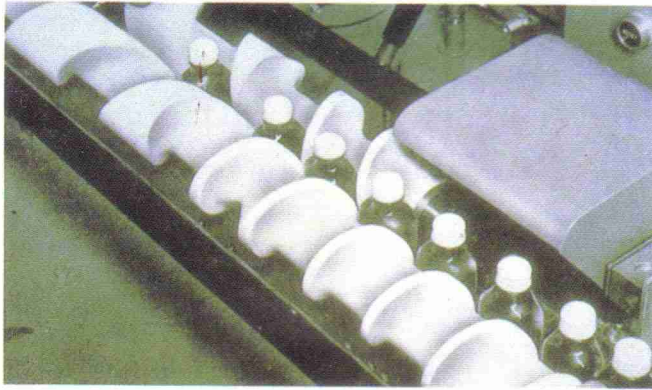
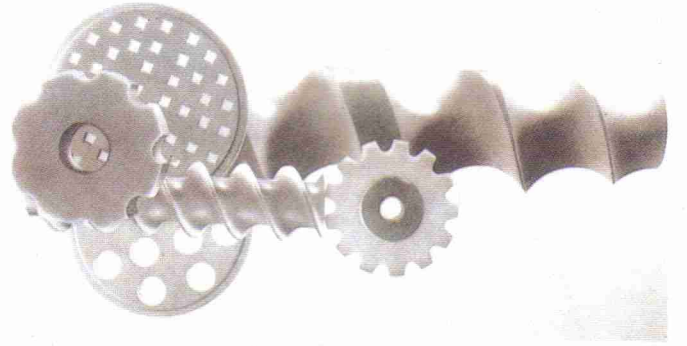
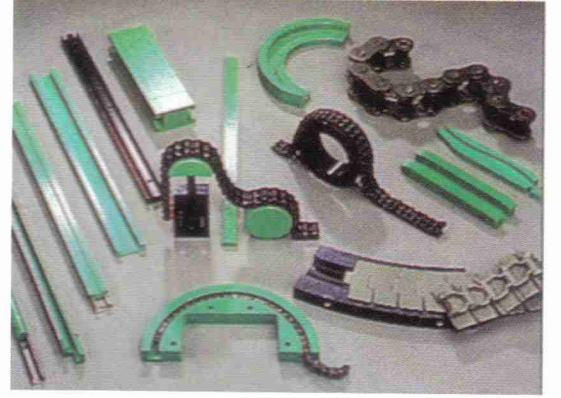


**Bunker (Ambar)**



**Alpolen®'in muhtelif uygulama alanları**

**ALHAN**  
" YERLİ ÜRETİM "



# PROBLEMLER

KÖMÜR, ÇİMENTO, KUM, KİREÇ TAŞI, TUZ, KİL, HUBUBAT vb. malzemelerin BUNKER ve SİLOLAR'da depolanması ve nakliyesinde sık sık aşınma ve akış sorunlarını ortaya çıkar.

## KEZEKLEŞME, KÖPRÜLENME, TIKANMA

Malzemenin sıkışması ile malzeme köprü yapar ve akmaz.

Sonuç son derece olumsuzdur.

- Kesikli ve düzensiz akış meydana gelir, akış tamamen durabilir.
- Tesisin durdurulması,
- Köprülenme, tıkanma veya kezekleşme uzun ve zor bir çaba sonucu giderilmesi gerekir.

## KANAL AKIŞI, DÜZENSİZ AKIŞ

Bunkerlerin konik kısmında bunker duvarı ve malzeme arasındaki uygun olmayan sürtünme, buralarda malzemenin sıkışmasına ve akışın yalnızca orta düz kısımda gerçekleşmesine yol açar. Akışın daralması :

- Kullanılabilecek depolama kapasitenin azalması,
- Düzensiz akış,
- Seviye kontrolünün bozulması,
- Dökme malzemelerin Bunker içinde hareketsiz duran kısmın zamanla bozulması, gibi problemleri meydana getirir.

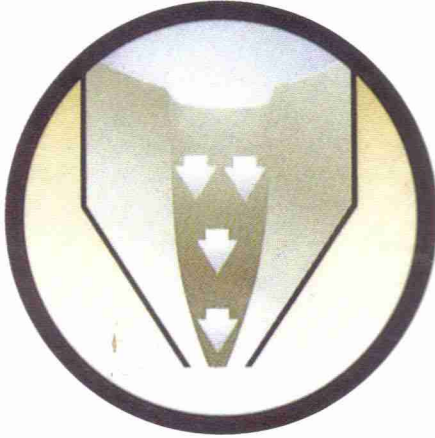
Hava şokları, hava çekiçleri, şişleme vb. maliyetli ve zahmetli işlemler dahi çoğu kez yetersiz kalmaktadır.

## ÇELİK BUNKER ve SİLOLARDAKİ SORUNLAR

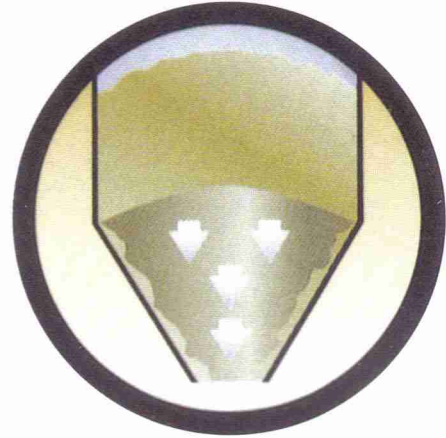
Belirten akış ve aşınma problemlerine ilâveten Çelik Bunker ve Silolarda aşağıdaki problemler meydana gelir:

- Korozyon
- Aşınma - Erozyon
- Rutubet miktarı arttıkça yüzeyde karıncalanma (Pitting) meydana gelir. Bu ise sürtünmeyi artırır. Özellikle kışın yüzeyinde su tutarak donma ve yapışmalara neden olur.
- Gerekli akış açıları büyümekte, bunker tasarımı güçleşmektedir

## KÖPRÜLENME, TIKANMA, KEZEKLEŞME



## KANAL AKIŞI, DÜZENSİZ AKIŞ



ALPOLEN®  
1000

## ÇÖZÜM : ALPOLEN® 1000 KAPLAMA

Bunker ve siloların ALPOLEN® 1000 ile kaplanması kesit daralmalarını ve köprü meydana gelmesini engeller.

ALPOLEN® 1000' in mükemmel yapışmama özelliği ve çok düşük sürtünme katsayısı sayesinde akış düzenli olarak gerçekleşir; uzun ömürlü ve düzenli verimli işletme şartları sürekli sağlanmış olur.

## İDEAL AKIŞ



## Alpolen® 1000

Buz dahi ALPOLEN® 1000'e yapışmaz.

ALPOLEN® 1000 ayrıca çeliğe karşı 3 kat daha fazla ömür veren aşınma dayanımı ile de ekonomi ve verimlilik sağlar.

ALPOLEN® 1000'in özellikleri ve kullanım alanları için ALPOLEN® genel tanıtıcı belgelerini lütfen isteyiniz.

## BİRLEŞTİRME

**ALPOLEN® 1000** plakalarının montajı çok kolaydır.**ALPOLEN® 1000**'in çok hafif (sudan hafiftir) olması birleştirme de büyük kolaylık sağlamaktadır.

**Birleştirme genellikle havşa başlı vida veya civatalar ile yapılır.**

Birleştirme ile ilgili tüm bilgiler ve bağlantı ekipmanları vb. malzemeler ÇAGRI Endüstri A.Ş.'den temin edilebilir.

Genel uygulama alanlarında 10-30 mm. kalınlıklardaki levhalarının kullanılmasını tavsiye ederiz.

## ALPOLEN® 1000 ÖZELLİKLERİ

**ALPOLEN® 1000** çok önemli üstün özelliklere sahiptir.

Bu özelliklerden bazıları aşağıda özetlenmiştir:

- YÜZEYİNE HİÇ BİR ŞEY YAPIŞMAZ
- ÇOK HAFİFTİR (sudan hafiftir)
- İKLİM KOŞULLARINA DAYANIKLI, SU EMMEZ,
- GÜRÜLTÜYÜ ÖNLER
- MÜKEMMEL DARBE DAYANIMI
- GIDA İLE TEMASA UYGUN
- KOLAYLIKLA KESİLEBİLİR,
- MEKANİK İŞLENEBİLİR

## MÜKEMMEL AŞINMA DAYANIMI

Kum aşındırma testine göre çeşitli malzemelerin aşınmaları karşılaştırılmalı olarak aşağıda belirtilmiştir.

En küçük rakamen az aşınmayı (en fazla aşınma dayanımını ) gösterir.

<b>ALPOLEN® 1000</b>	<b>100</b>
ALPOLEN 500	350
YÜKSEK YOĞUNLUK PE	800
ALÇAK YOĞUNLUK PE	1600
ÇELİK (ST 37)	320
PASLANMAZ ÇELİK (AISI)	550
BRONZ	1250
NAYLON (PA-6)	220
POLİASETAL, DELRİN	800

## ALPOLEN® KAPLAMALARIN KULLANIM YERLERİ

<b>Kuvvet santralleri</b>	Kömür	<b>Çelik ve Beton Bunkerler , Silolar,Şutlar</b>
<b>Kömür Sanayi</b>	Kok Kömür	<b>Çelik ve Beton Bunkerler , Silo, Şutlar</b>
<b>Linyit Madenleri</b>	Linyit Kömürü	<b>Demiryolu Vagonları, Şutlar, Silolar, Bunkerler, Besleyiciler</b>
<b>Çimento Üretim Tesisleri</b>	Kireçtaşı, Alçıtaşı, Kum, Alçı, Çimento	<b>Bunkerler, Silo ve Şutlar</b>
<b>Seramik Sanayi</b>	Kum	<b>Bunkerler, Şutlar, Besleyiciler</b>
<b>Kum ve Çakıltası Sanayi</b>	İnce Taneli Çakıl Taşı, Kum	<b>Silo ve Şutlar</b>
<b>Tuz Ocakları</b>	Tuz	<b>Demiryolu Vagonları, Bunkerler,Silolar</b>
<b>Kil Sanayi</b>	Kil, Kum	<b>Şutlar, Silolar, Besleyiciler</b>
<b>Demir-Çelik Tesisleri</b>	Demir Cevheri (İnce Taneli)	<b>Demiryolu Vagonları, Şutlar, Silolar</b>
<b>Dökümhaneler</b>	Kum	<b>Şutlar, Silolar</b>
<b>Gıda Sanayi</b>	Tohum, Hububat, Şeker, Yem,	<b>Çelik ve Beton Bunkerler, Karıştırma Bunkerleri</b>
<b>Gübre Sanayi</b>	Gübre	<b>Bunker ve Şutlar</b>



**ÇAGRI** ENDÜSTRİ A.Ş.

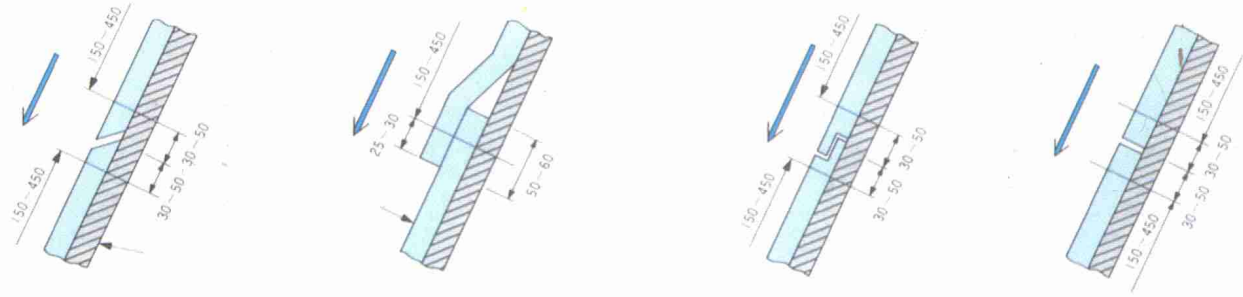


**ALHAN**

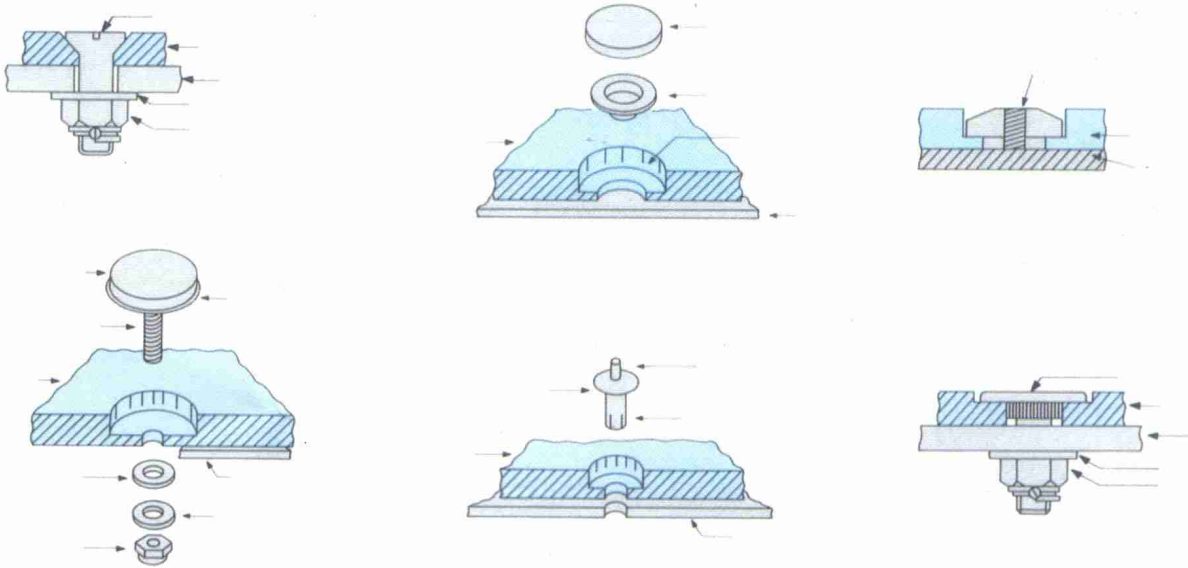
**" YERLİ ÜRETİM "**

- \* Taşıyıcılar (Conveyor)
- \* Hazır Parça Elemanları (Modular Conveyor Components)
- \* Mühendislik Plastikleri (Eng. Plastics)
- \* Endüstriyel Alüminyum Profilleri (Industrial Alüminyum Profiles)

### Alpolen® birleştirme şekilleri



### Alpolen® bağlantı eleman şekilleri



**Mağaza:** Eminefendi Cad. No: 22 Maltepe - Bayrampaşa - İSTANBUL - TÜRKİYE Tel: (0 212) 544 50 55 (3 Hat) 674 65 80 (2 Hat) Belgegeçer: (0 212) 567 14 16

**Fabrika:** Yeni Maltepe Cad. 4 Emintaş Akel Sanayi Sitesi No: 96 34020 Maltepe - Bayrampaşa - İSTANBUL - TÜRKİYE

Tel: (0 212) 674 30 00 (2Hat) Belgegeçer: (0 212) 501 54 08 - 567 14 16

**www.alhan-cagri.com E-Posta: info@alhan-cagri.com**