



ÇAĞRI[®]
ENDÜSTRİ A.Ş.

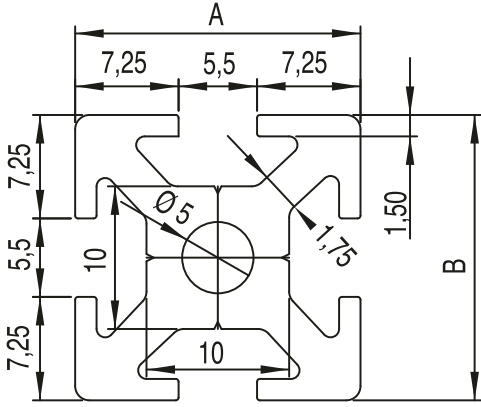
ALHAN[®]

C

ALÜMİNYUM PROFİL VE ELEMANLARI
ALUMINIUM PROFILES & COMPONENTS

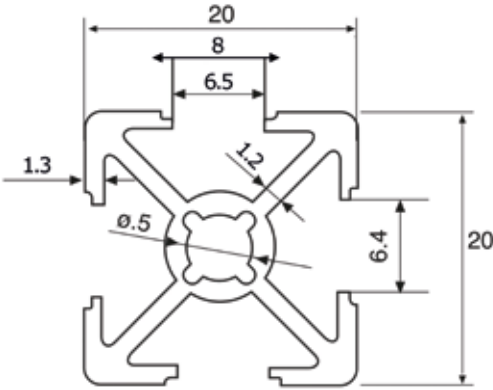


20x20 ELOKSALLI ALÜMİNYUM PROFİL



Stok Kod Stock Code	M	A	B	Kesit Çevresi Section Surroundings (mm)	Atalet Momenti	Mukavemet Momenti	Alan Area mm ²	Kg/m	L (m)
765 020 020	AL	20	20	160,5	*Ix=0,63 cm ⁴ ly=0,63 cm ⁴	**Wx=0,63 cm ³ Wy=0,63 cm ³	194,98	0,554	6

20 x 20 ELOKSALLI SİGMA ALÜMİNYUM PROFİL EKONOMİK SERİ



Stok Kod Stock Code	M	A	B	Kesit Çevresi Section Surroundings (mm)	Atalet Momenti	Mukavemet Momenti	Alan Area mm ²	Kg/m	L (m)
765 020 022	AL	20	20	170	*Ix=0,63 cm ⁴ ly=0,63 cm ⁴	**Wx=0,63 cm ³ Wy=0,63 cm ³	130	0,37	6

*Yüzeyin şekil değiştirmeme isteğinin yüzeyi içine alan eksenlere göre tanımlanmış haline alan eylemsizlik momenti denir. Ix ve ly olarak gösterilir.

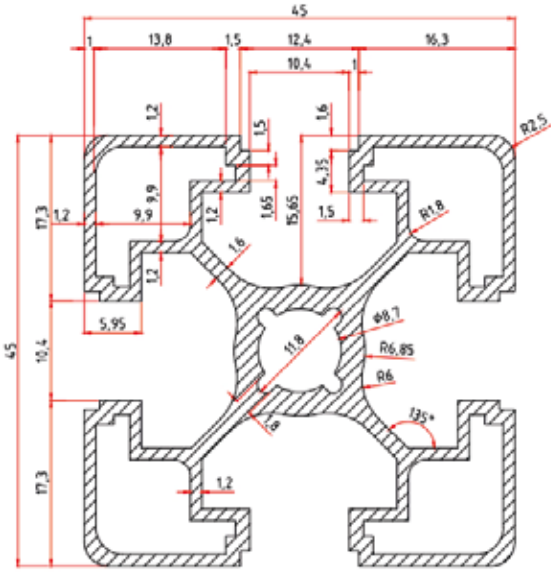
**Atalet momentinin cismin ağırlık merkezinden geçen eksen ile ona en uzak nokta arasındaki uzaklığa bölünmesi ile mukavemet momenti elde edilir Wx ve Wy olarak gösterilir.

Atalet Momentumu cm üzeri 4, mukavemet momenti ise cm küp olarak gösterilir.

*The moment of inertia of the surface is defined according to the axes that include the surface. It is denoted as Ix and ly.

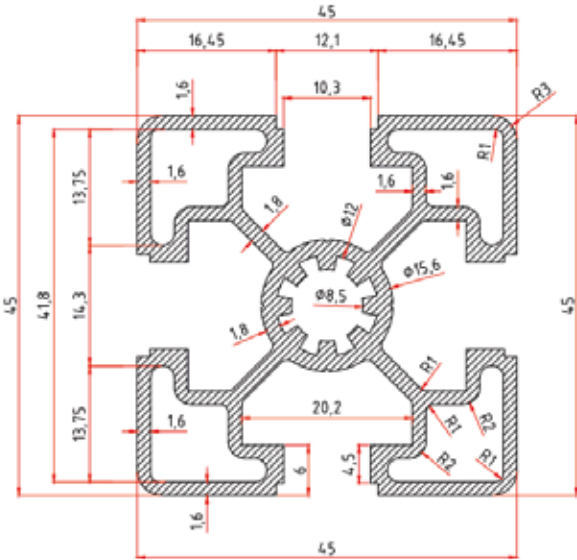
**The moment of inertia is divided by the distance between the axis passing through the center of gravity of the object and the farthest point to it, and the moment of strength is obtained. It is shown as Wx and Wy. Momentum of Inertia is expressed as 4 to the cm, and moment of strength as cubic cm.

45 x 45 ELOKSALLI SİGMA ALÜMİNYUM PROFİL (EKONOMİK SERİ)



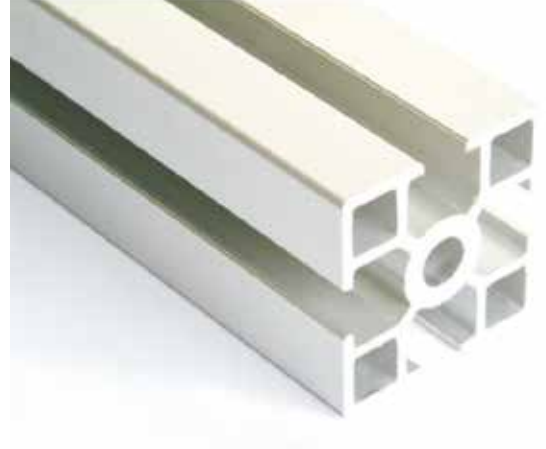
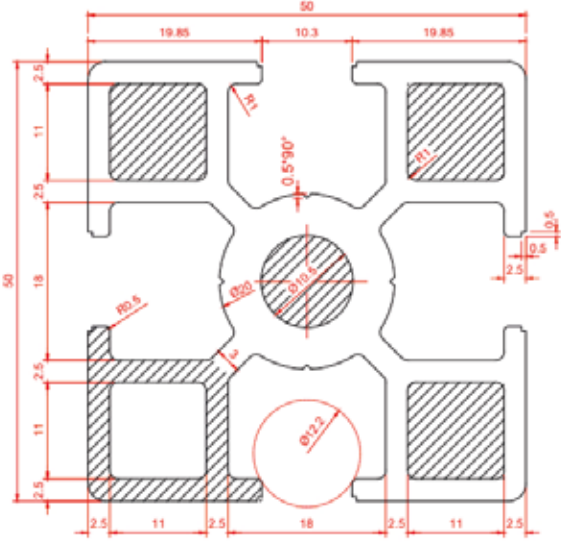
Stok Kod Stock Code		A	B	Kesit Çevresi Section Surroundings (mm)	Atalet Momenti	Mukavemet Momenti	Alan Area mm ²	Kg/m	L (m)
765 045 047	AL	45	45	325	*Ix=11,448 cm ⁴ Iy=11,448 cm ⁴	**Wx=5,576 cm ³ Wy=5,576 cm ³	473,26	1,347	6

45 x 45 ELOKSALLI AĞIR TİP SİGMA ALÜMİNYUM PROFİL



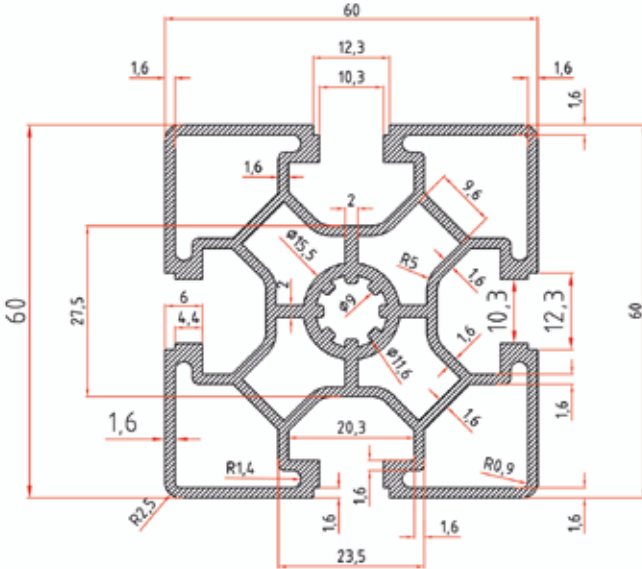
Stok Kod Stock Code		A	B	Kesit Çevresi Section Surroundings (mm)	Atalet Momenti	Mukavemet Momenti	Alan Area mm ²	Kg/m	L (m)
765 045 045	AL	45	45	362	*Ix=13,448 c m ⁴ Iy=13,448 cm ⁴	**Wx=5,976 cm ³ Wy=5,976 cm ³	552,3	1,572	6

50 x 50 ELOKSALLI SİGMA ALÜMİNYUM PROFİL



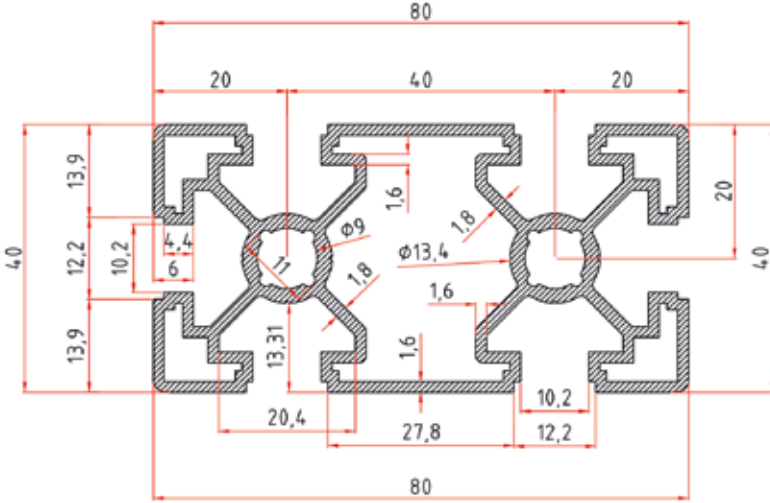
Stok Kod Stock Code	M	A	B	Kesit Çevresi Section Surroundings (mm)	Atalet Momenti	Mukavemet Momenti	Alan Area mm ²	Kg/m	L (m)
765 050 050	AL	50	50	375	*I _x =20,58 cm ⁴ I _y =20,58 cm ⁴	**W _x =8,232 cm ³ W _y =8,232 cm ³	886,27	2,521	6


60 x 60 ELOKSALLI SİGMA ALÜMİNYUM PROFİL



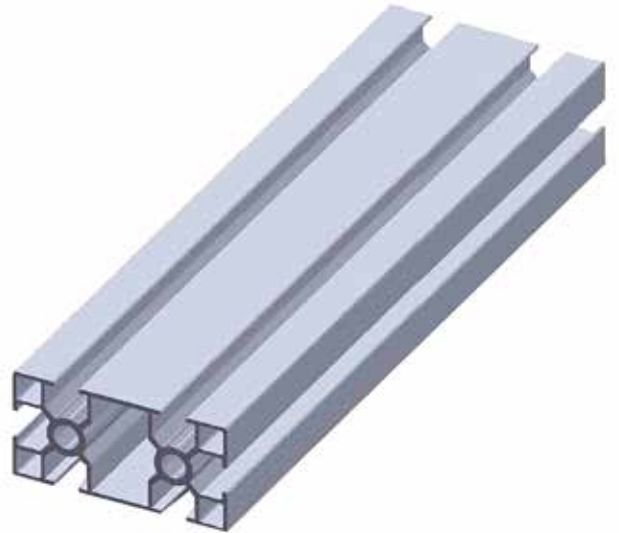
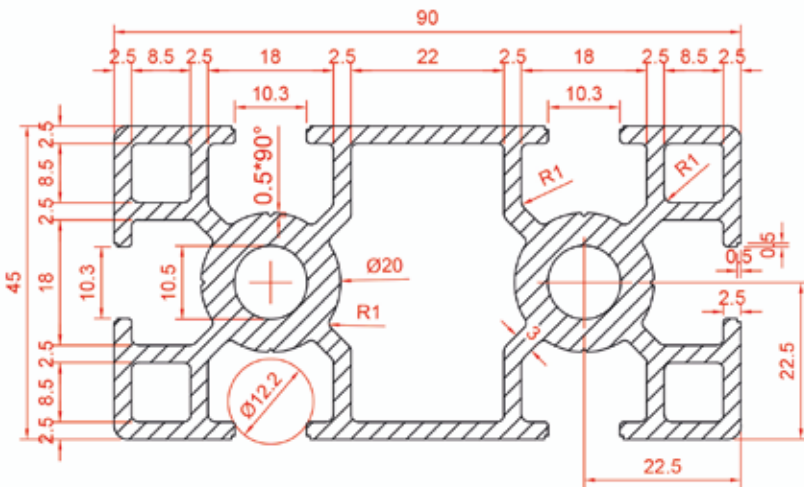
Stok Kod Stock Code	M	Kesit Ölçüleri Section Surroundings (mm)	Kesit Çevresi Perimeters of the Edges (mm)	Alan Area mm ²	Kg/m	L (m)
765 060 060	AL	60 x 60	419	882	2,510	6


40x80 ELOKSALLI SİGMA ALÜMİNYUM PROFİL



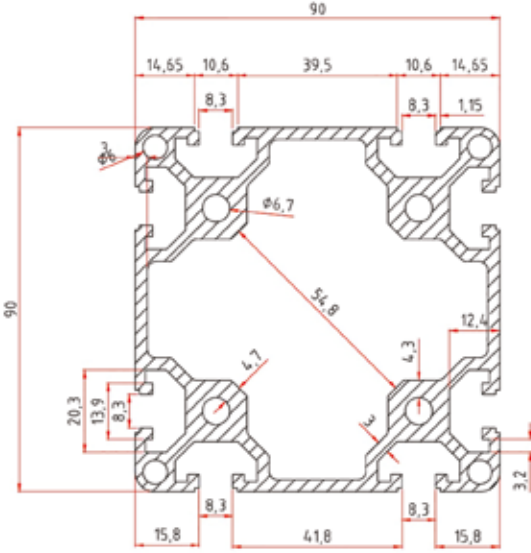
Stok Kod Stock Code		A	B	Kesit Çevresi Section Surroundings (mm)	I	W	Alan Area mm ²	Kg/m	L (m)
765.040.080	AL	40	80	494			778	2,214	6

45x90 ELOKSALLI AĞIR TİP SİGMA ALÜMİNYUM PROFİL



Stok Kod Stock Code		Kesit Ölçüleri Section Surroundings (mm)	Kesit Çevresi Perimeters of the Edges (mm)	Alan Area mm ²	Kg/m	L (m)
765.045.090	AL	45 x 90	504	1340,30	3,813	6

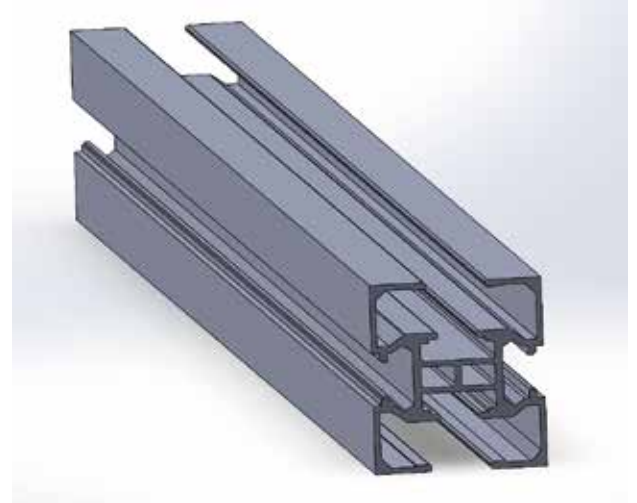
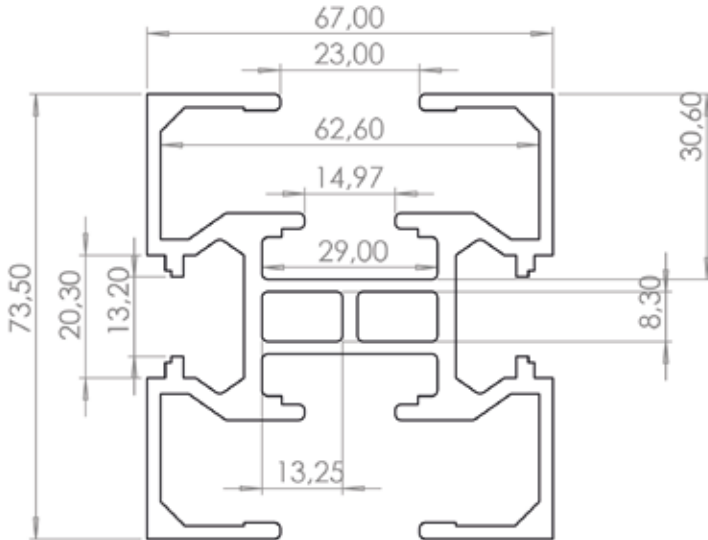
90 x 90 ELOKSALLI ALÜMİNYUM PROFİL



Stok Kod Stock Code	M	A	B	Kesit Çevresi Perimeters of the Edges (mm)	Alan Area mm ²	Kg/m	L (m)
765 090 090	AL	90	90	1207	2013,69	5,729	4,7

67X73,5 ELOKSALLI SİGMA ALÜMİNYUM PROFİL

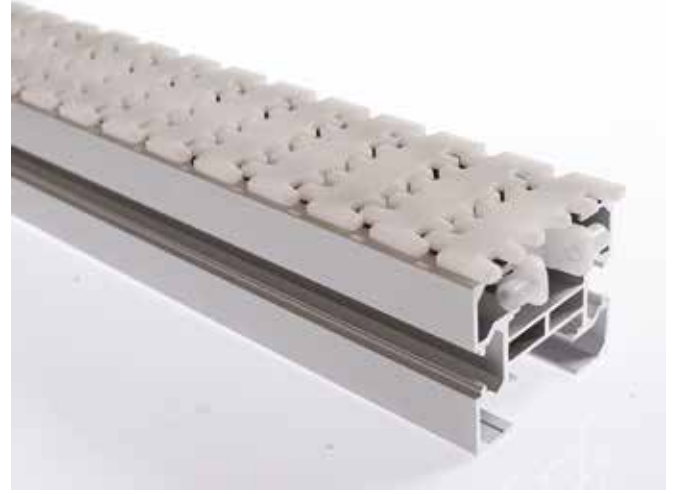
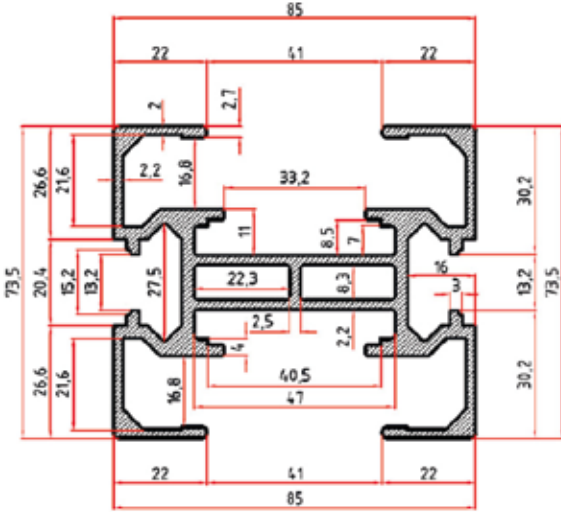
(63 SİLİNDİR KULAK YARASA BANT İÇİN)



Stok Kod Stock Code	M	A	B	Kesit Çevresi Section Surroundings (mm)	Alan Area mm ²	Kg/m	L (m)
765 067 074	AL	67	73,5	810	1159,73	3,300	6

85 x 73,5 ELOKSALLI SİGMA ALÜMİNYUM PROFİL

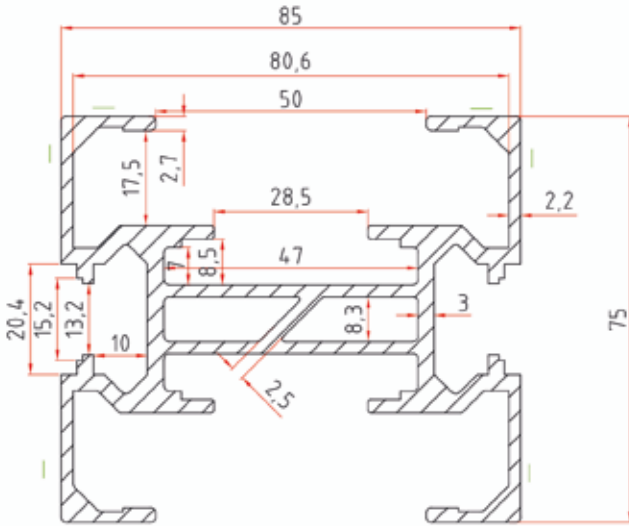
(82,6 SİLİNDİR KULAK YARASA BANT İÇİN)



Stok Kod Stock Code	M	A	B	Kesit Çevresi Section Surroundings (mm)	I	W	Alan Area mm ²	Kg/m	L (m)
765 085 075	AL	85	73,5	882	*Ix=5,17 cm ⁴ ly=1,19 cm ⁴	**Wx=1,71 cm ³ Wy=1,71 cm ³	1238,9	3,525	6

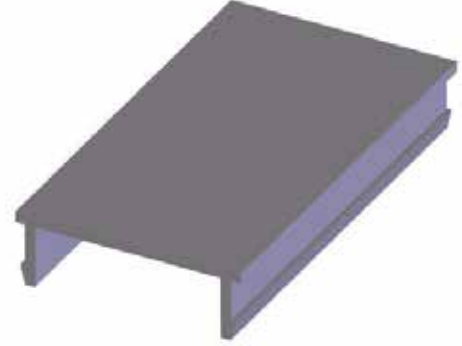
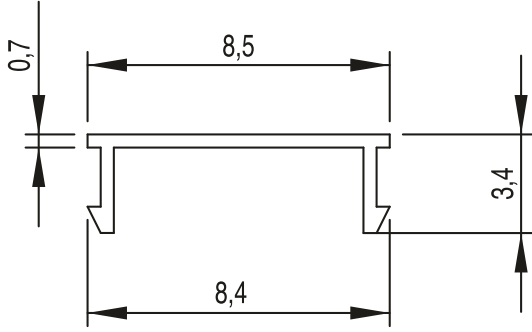
85 x 75 ELOKSALLI SİGMA ALÜMİNYUM PROFİL


(GRİPPER BANT VE YARASA DÜZ KULAK BANT İÇİ)



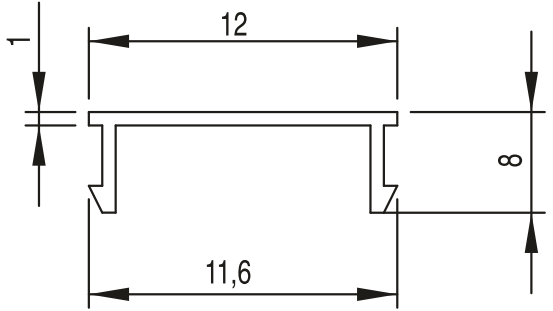
Stok Kod Stock Code	M	A	B	Kesit Çevresi Section Surroundings (mm)	I	W	Alan Area mm ²	Kg/m	L (m)
765 085 076	AL	85	75	874	*Ix=5,17 cm ⁴ ly=1,19 cm ⁴	**Wx=1,71 cm ³ Wy=1,71 cm ³	1241,40	3,532	6


ALÜMİNYUM PROFİL KANAL FİTİLİ (8 MM)



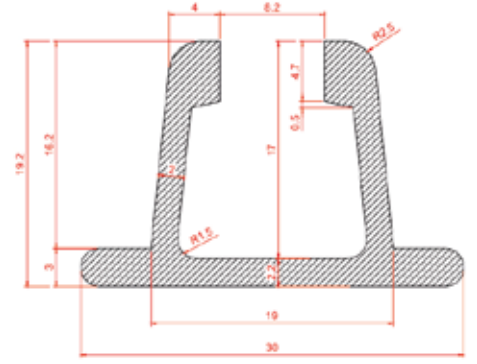
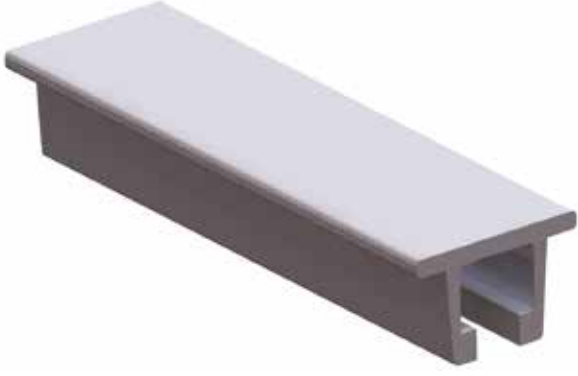
Stok Kod Stock Code		Kullanıldığı Profiller For Profile	Kg/m	L (m)
766.016.001	PVC Siyah/Black	(30x30) (23x127) (25x105) (25x115) (50x88) (50x118)	0,021	3

ALÜMİNYUM PROFİL KANAL FİTİLİ (10 MM)



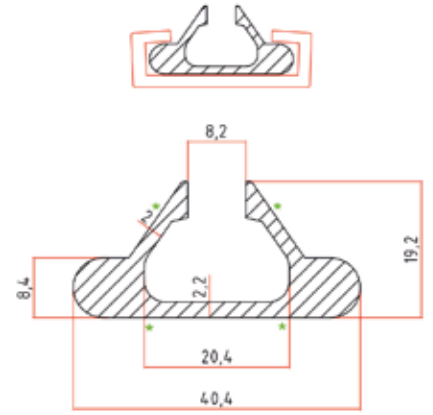
Stok Kod Stock Code		Kullanıldığı Profiller For Profile	Kg/m	L (m)
766.016.002	PVC Siyah/Black	(45x45) (45x90) (50x50)	0,034	3

40 mm C PROFİL İÇİN ALÜMİNYUM



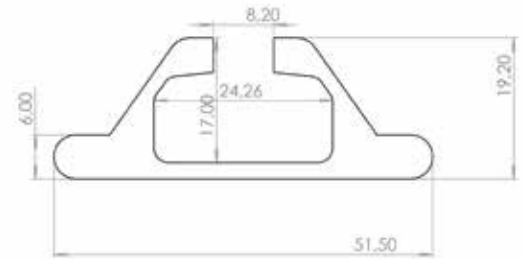
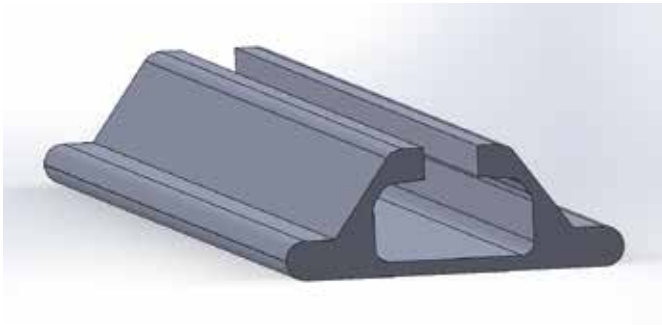
Stok Kod Stock Code	M	Kesit Çevresi Section Surroundings (mm)	Alan Area mm ²	Kg/m	L (m)
206.APC.040	AL	134	160,05	0,455	6

50 mm C PROFİL İÇİN ALÜMİNYUM



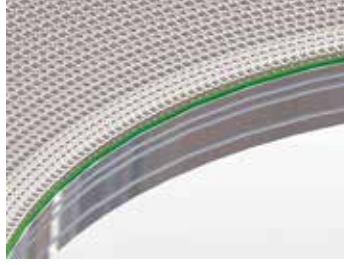
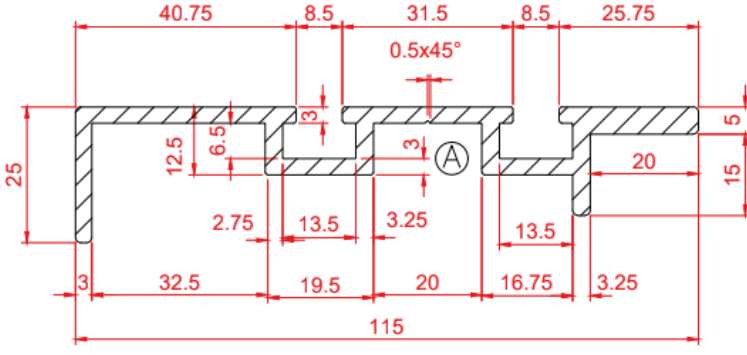
Stok Kod Stock Code	M	Kesit Çevresi Section Surroundings (mm)	Alan Area mm ²	Kg/m	L (m)
206.APC.050	AL	151	256,64	0,730	6

60 mm C PROFİL İÇİN ALÜMİNYUM



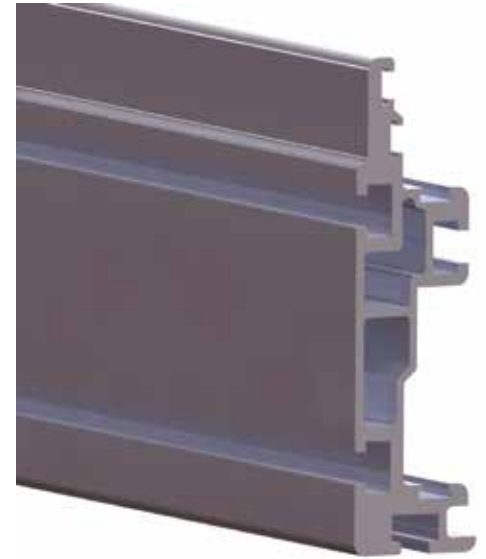
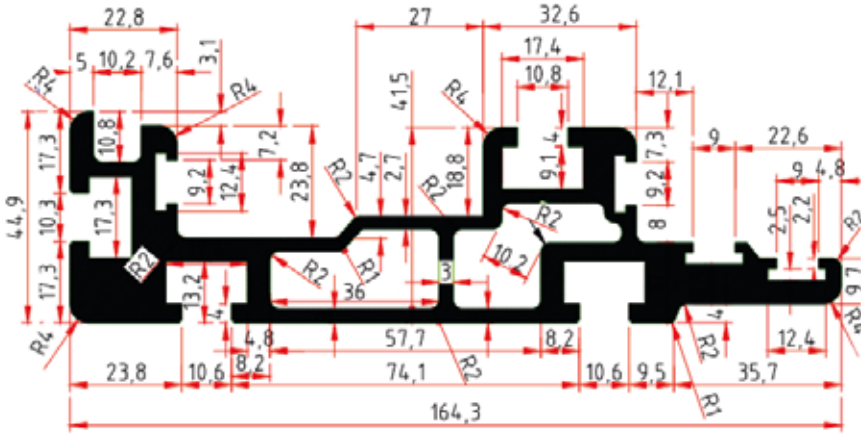
Stok Kod Stock Code	M	Kesit Çevresi Section Surroundings (mm)	Alan Area mm ²	Kg/m	L (m)
206.APC.060	AL	179	319,73	0,909	6

25 x 115 KONVEYÖR YAN ŞASE ALÜMİNYUM PROFİL ELOKSALLI



Stok Kod Stock Code	M	Kesit Çevresi Section Surroundings (mm)	Atalet Momenti	Mukavemet Momenti	Alan Area mm ²	Kg/m	L (m)
765 025 115	AL	383	*Ix=1,909 c m ⁴ Iy=78,568 cm ⁴	**Wx=0,1 cm ³ Wy=1,27 cm ³	626,55	1,783	6

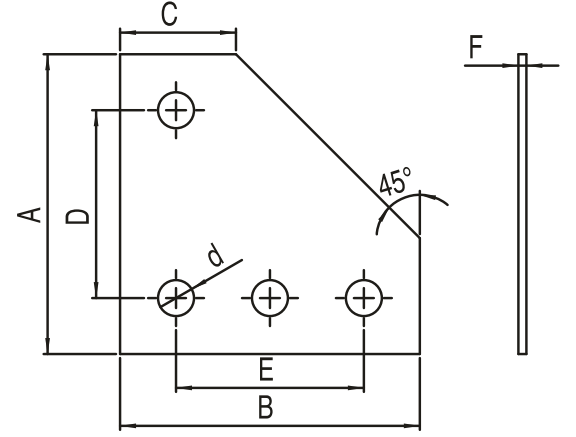
45 x 165 ELOKSALLI AĞIR TİP YAN ŞASE ALÜMİNYUM





Stok Kod Stock Code	M	Kesit Çevresi Section Surroundings (mm)	Atalet Momenti	Mukavemet Momenti	Alan Area mm ²	Kg/m	L (m)
765 045 165	AL	501	*Ix=12,456 c m ⁴ Iy=124,358 cm ⁴	**Wx=0,923 cm ³ Wy=2,375 cm ³	1991,61	5,667	4

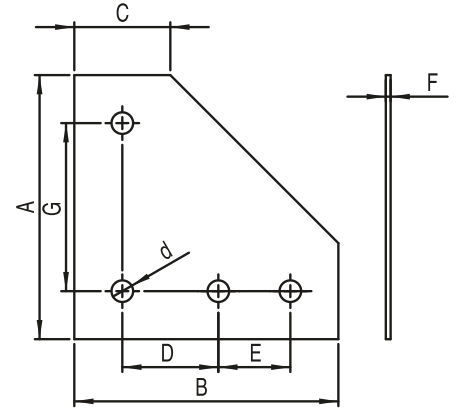
BAYRAK KÖŞE BAĞLANTILARI / CORNER CONNECTIONS (FLAG)



BAYRAK KÖŞE BAĞLANTI (75x75)



Stok Kod Stock Code		A	B	C	D	E	F	d	Kg/m	
766 013 070	Çinko Kaplama Saç Zinc Plated Sheet Metal ZN	75	75	29	47	47	2	9	0,065	25

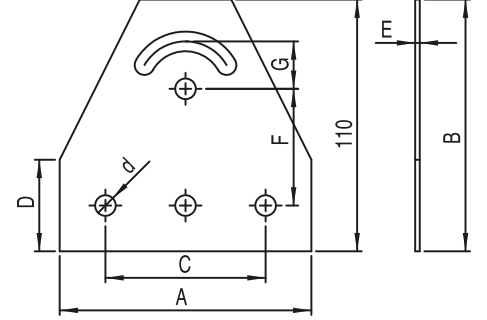
BAYRAK KÖŞE BAĞLANTI (110x110)




Stok Kod Stock Code		A	B	C	D	E	F	G	d	Kg/m	
766 013 111	Çinko Kaplama Saç Zinc Plated Sheet Metal ZN	110	110	40	40	30	2	70	M9	0,145	25

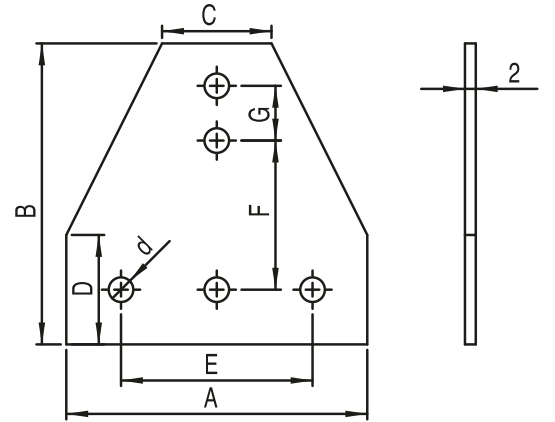
BAYRAK KÖŞE BAĞLANTILARI / CORNER CONNECTIONS (FLAG)


BAYRAK T BAĞLANTI AÇI AYARLI



Stok Kod Stock Code	M	A	B	C	D	E	F	G	d	Kg	
766 013 145	Çinko Kaplama Saç Zinc Plated Sheet Metal ZN	110	110	70	40	2	51	20,5	9	0,140	25

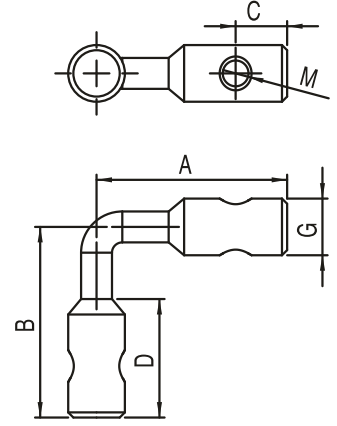
BAYRAK BAĞLANTI (110x110)



Stok Kod Stock Code	M	A	B	C	D	E	F	G	d	Kg/m	
766 013 112	Çinko Kaplama Saç Zinc Plated Sheet Metal ZN	110	110	40	40	61	59	30	M9	0,15	25

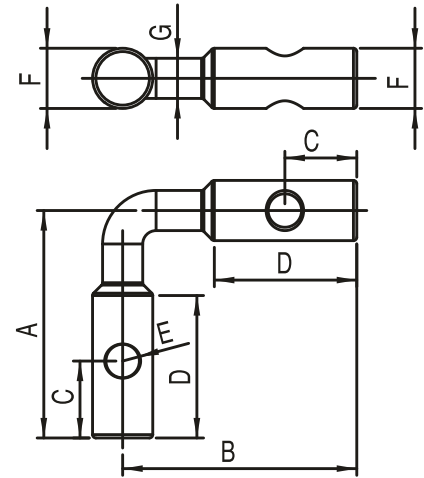
KÖŞE BAĞLANTILARI / CORNER CONNECTIONS

KÖŞE BAĞLANTI 90 DERECE (ÜST-ALT)



Stok Kod Stock Code	M		A	B	C	D	E	F	G	Kg/m	
766 011 010	ZN	30 x 30	19	19	12	20	M5	Ø9	Ø6,3	0,025	200
766 011 012		40 x 40	36	36	12,5	22	M6	Ø13	Ø8,0	0,050	
766 012 014		45 x 45	36	36	12,5	25	M5	Ø11	Ø5,5	0,036	

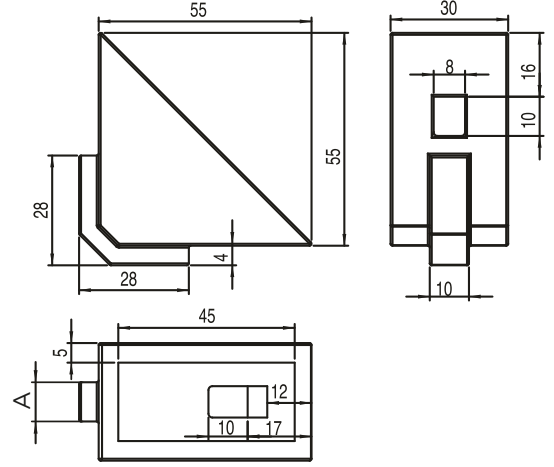
KÖŞE BAĞLANTI 90 DERECE (SAĞ-SOL)





Stok Kod Stock Code	M		A	B	C	D	E	F	G	Kg/m	
766 011 011	ZN	30 x 30	19	19	12	20	M5	Ø9	Ø6,3	0,025	200
766 011 013		40 x 40	36	36	12,5	22	M6	Ø13	Ø8,0	0,050	
766 112 015		45 x 45	36	36	12,5	25	M5	Ø11	Ø5,5	0,036	

KÖŞE BAĞLANTILARI / CORNER CONNECTIONS

PLASTİK KÖŞE BAĞLANTI (30x30)




Stok Kod Stock Code		A	Kg	
766 211 010	Güçlendirilmiş Polyamid PA6 Reinforced Polyamide PA	10	0,03	120

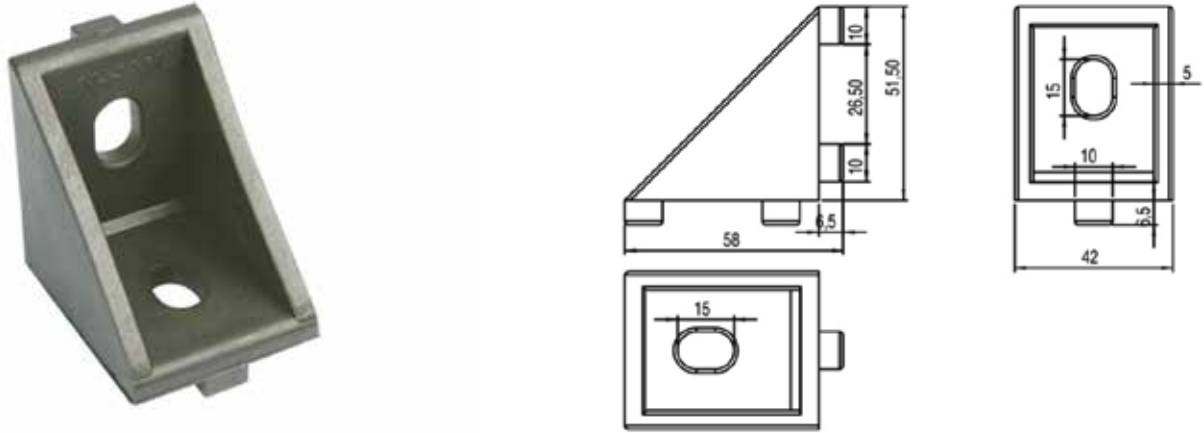
KÖŞE BAĞLANTILARI / CORNER CONNECTIONS


ALÜMİNYUM PROFİL ÇEKTİRME PİMİ



Stok Kod Stock Code	M	Profil Profile	A	B	C	D	F	G	M	Kg/m	
766 011 001	AL	30x30 / 40x40	15	32	6	15	29	11	10	0,025	150
766 011 002		45 x 45	19	48	10	15	29	16	10	0,070	

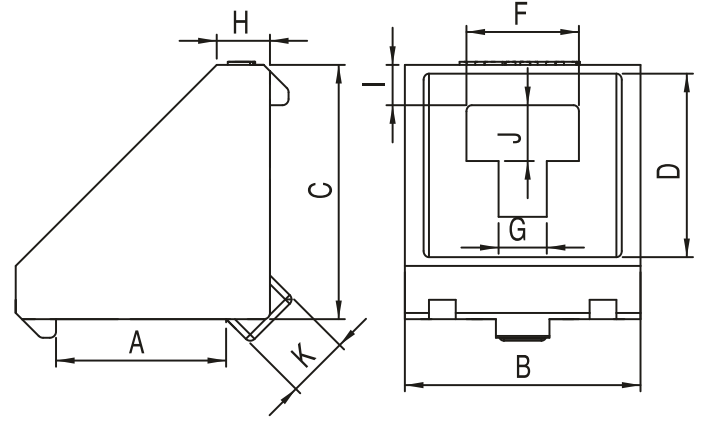
PLASTİK KÖŞE BAĞLANTI (45X45)





Stok Kod Stock Code	M	A	Kg	
766 311 010	Güçlendirilmiş Polyamid PA6 Reinforced Polyamide PA	10	0,03	120

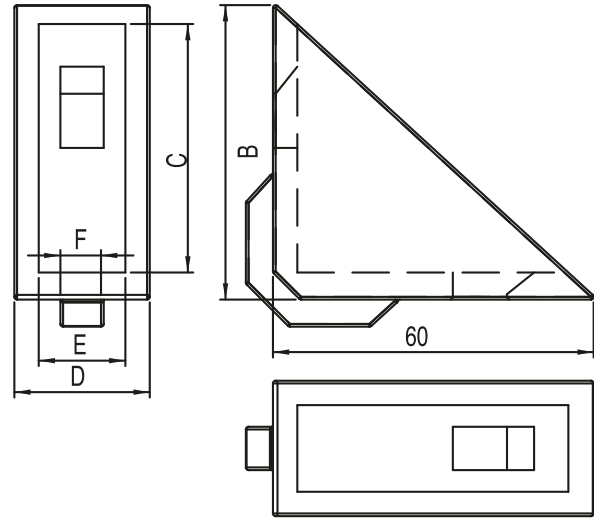
KÖŞE BAĞLANTILARI / CORNER CONNECTIONS



ZAMAK KÖŞE BAĞLANTI



Stok Kod Stock Code		Profil Profile	A	B	C	D	E	F	G	H	I	J	K	Kg/m	
766 011 015	ZA	40x40	31	38	41	29,5	30	19,5	9	8,5	5,5	9	10	0,14	80
766 011 016	ZA	45x45	31	44	41	29,5	37	21	9	8,5	5,5	9	10	0,15	80

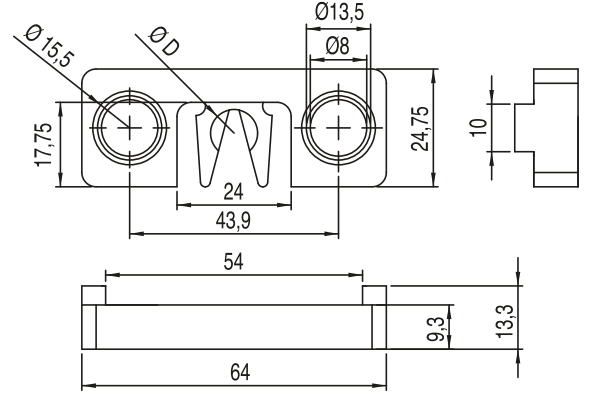
ZAMAK KÖŞE BAĞLANTI 30x30





Stok Kod Stock Code		A	B	C	D	E	F	G	Kg/m	
766 011 003	Alüminyum Aluminium (AL)	60	55	46	25	19	8	27	0,12	80
766 011 008	Alüminyum Aluminium (AL)	60	55	46	25	19	10	27	0,12	80

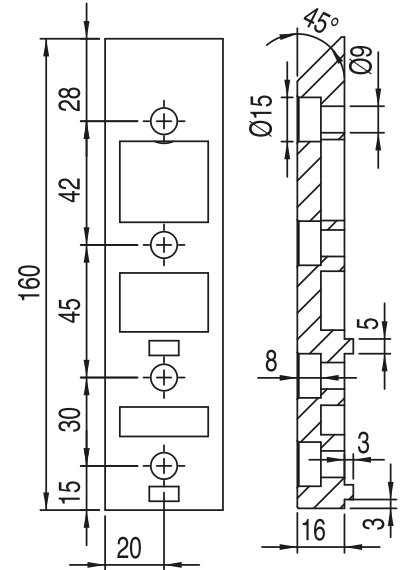
RULOLU BAĞLANTILARI / CORNER CONNECTIONS



RULOLU KONVEYÖRLER İÇİN RULO TUTUCU



Stok Kod Stock Code		ØD	Kullanılan Profil For Profiles	Kg	
766 RUT 008	Güçlendirilmiş Polyamid PA6 Reinforced Polyamide PA	8	40x40 - 45x45 45x90 - 50x50	0,10	50
766 RUT 010		10			
766 RUT 012		12			

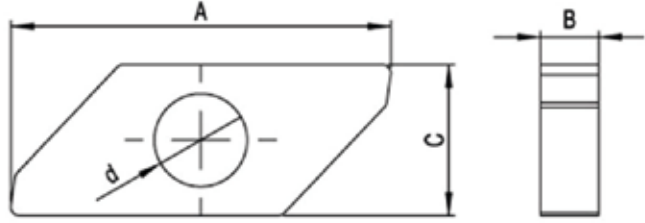
SİGMA PROFİL AYAK İÇİN PLASTİK BAĞLANTI




Stok Kod Stock Code		L	L1	L2	L3	Kullanılan Profil For Profiles	Kg	
766 SBP 001	Güçlendirilmiş Polyamid PA6 Reinforced Polyamide PA	160	46	42	28	Sigma	0,10	75

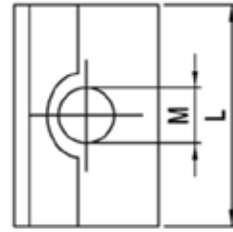
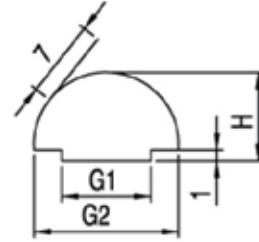
ÖZEL SOMUNLAR / SPECIAL NUTS


ÖZEL SOMUNLAR



Stok Kod Stock Code	M	A	B	C	d	Kg	
766 011 004	Çinko Kaplama Saç Zinc Plated Metal Sheet	33	5 mm	13	M8	0,008	200
766 011 005		33	5 mm	13	M6	0,009	200
766 112 006		33	5 mm	13	M5	0,01	200

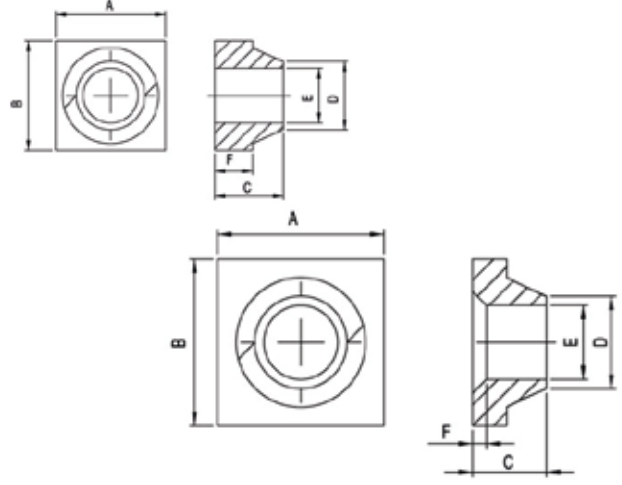
YAYLI SOMUNLAR





Stok Kod Stock Code	M	G1	G2	h	H	L	M	Kullanılan Profil (For Profiles)	
766 010 012	Çinko Kaplı Çelik Zinc Plated Steel	8	13	1	8	20	5	30x30	300
766 010 013		8	13	1	8	20	6	30x30	300
766 010 014		8	13	1	8	20	8	30x30	300

ÖZEL SOMUNLAR / SPECIAL NUTS

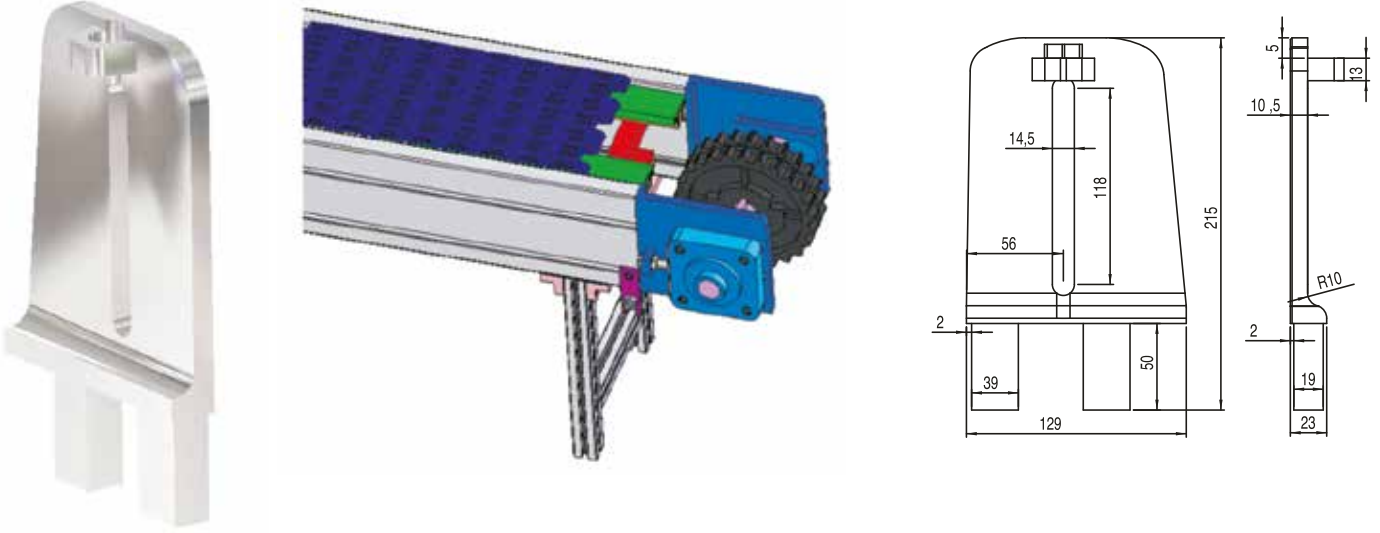
KARE KANAL SOMUNLAR





Stok Kod Stock Code		A	B	C	D	E	Kullanılan Profil (For Profiles)	
766 015 001	Çinko Kaplı Çelik Zinc Plated Steel ZN	10	10	6	8	M5	20x20	100
766 015 002	Çinko Kaplı Çelik Zinc Plated Steel ZN	12	12	6	8	M6	25x25	100
766 015 003	Çinko Kaplı Çelik Zinc Plated Steel ZN	16	16	6,5	9	M5	30x30	100
766 015 004	Çinko Kaplı Çelik Zinc Plated Steel ZN	16	16	8	12	M8	40x40	100
766 015 005	Çinko Kaplı Çelik Zinc Plated Steel ZN	18	18	8	12	M8	45x45	100
766 015 006	Çinko Kaplı Çelik Zinc Plated Steel ZN	16	16	10	12	M8	50x50	100
766 015 007	Çinko Kaplı Çelik Zinc Plated Steel ZN	18	18	6	12	M8	40x80	100
766 015 008	Çinko Kaplı Çelik Zinc Plated Steel ZN	16	16	8	12	M8	45x90	100

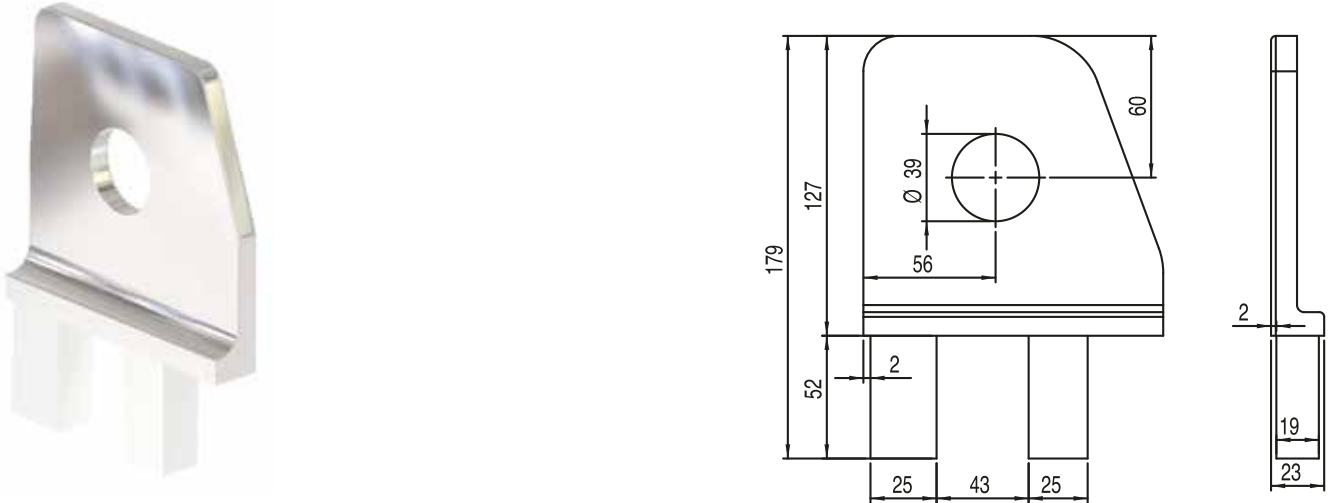
TAHRİK GERME PLAKALARI / DRIVE STRETCHER PLATE



ALÜMİNYUM GERME PLAKASI TAKIMI (23x129)



Stok Kod Stock Code		Kg	
766 018 001	AL	1,350	5 TK

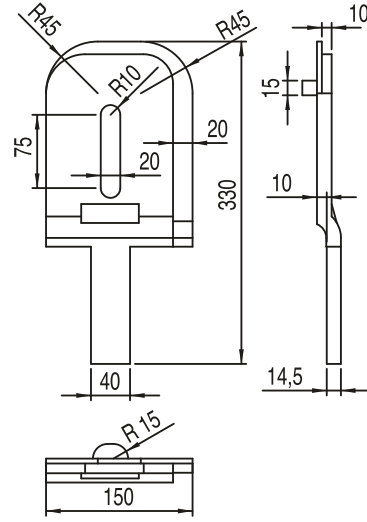
ALÜMİNYUM TAHRİK PLAKASI TAKIMI (23x129)





Stok Kod Stock Code		Kg	
766 018 002	AL	1,650	5 TK

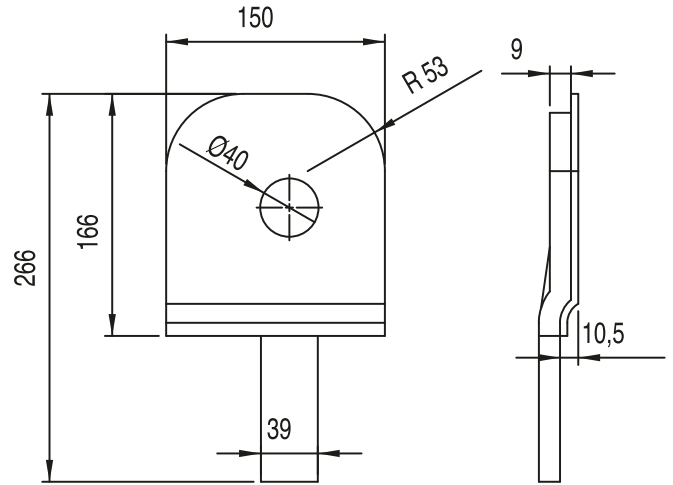
TAHRİK GERME PLAKALARI / DRIVE STRETCHER PLATE



25x150 ALÜMİNYUM GERME PLAKASI TAKIMI



Stok Kod Stock Code		Kg	
766 018 003	AL	2,520	5 TK

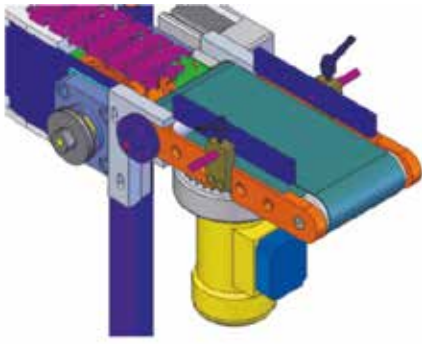
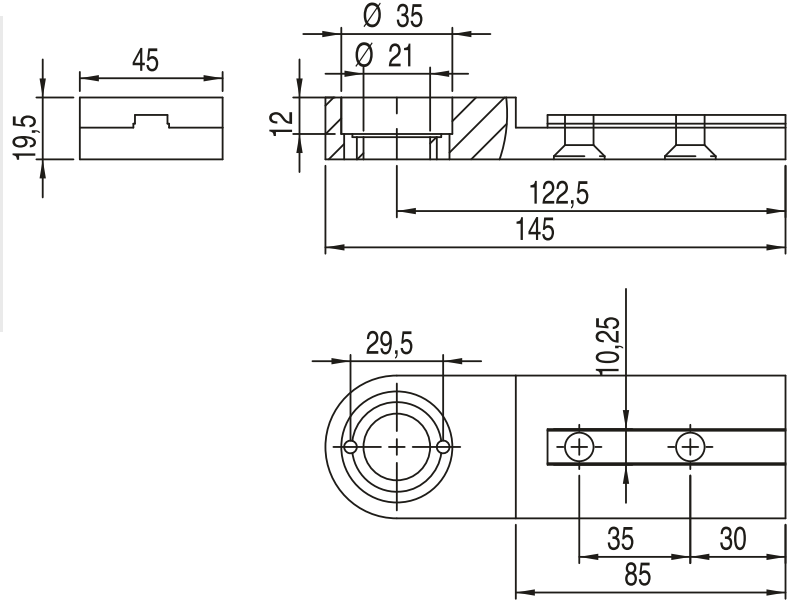
25x150 ALÜMİNYUM TAHRİK PLAKASI



Stok Kod Stock Code		Kg	
766 018 004	AL	2,060	5 TK

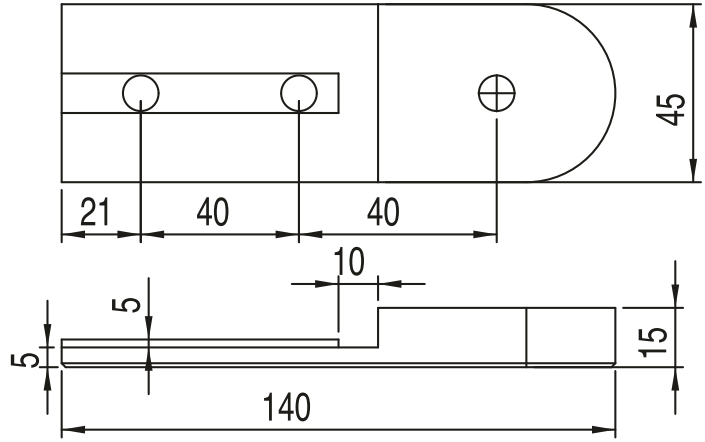
TAHRİK GERME PLAKALARI / DRIVE STRETCHER PLATE

ALÜMİNYUM PROFİL TAHRİK PLAKASI TAKIMI (SAĞ ve SOL) (45x45)



Stok Kod Stock Code	M	Kg	
766 018 007	AL	0,390	20

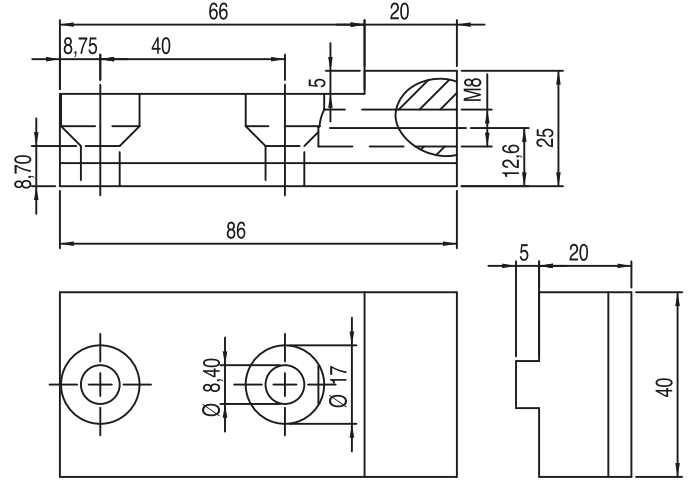
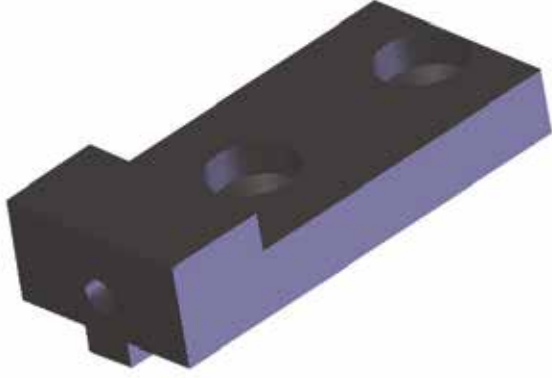
ALÜMİNYUM PROFİL AVARA PLAKASI TAKIMI (SAĞ ve SOL) (45x45)





Stok Kod Stock Code	M	Kg	
766 018 008	AL	0,340	20

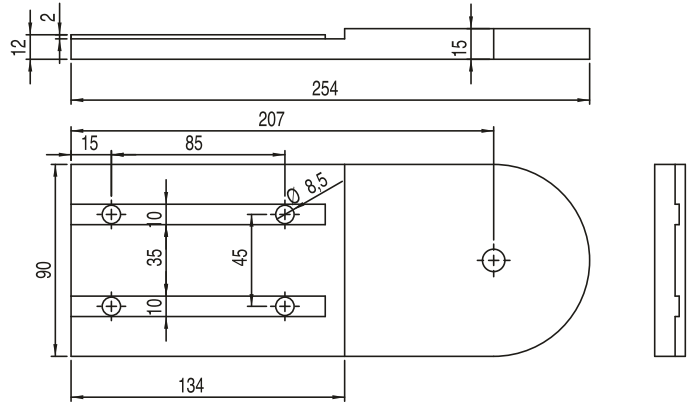
TAHRİK GERME PLAKALARI / DRIVE STRETCHER PLATE



ALÜMİNYUM PROFİL AVARA GEDİRME APARATI TAKIMI (45x45)



Stok Kod Stock Code		Kg	
766 018 009	AL	0,300	20

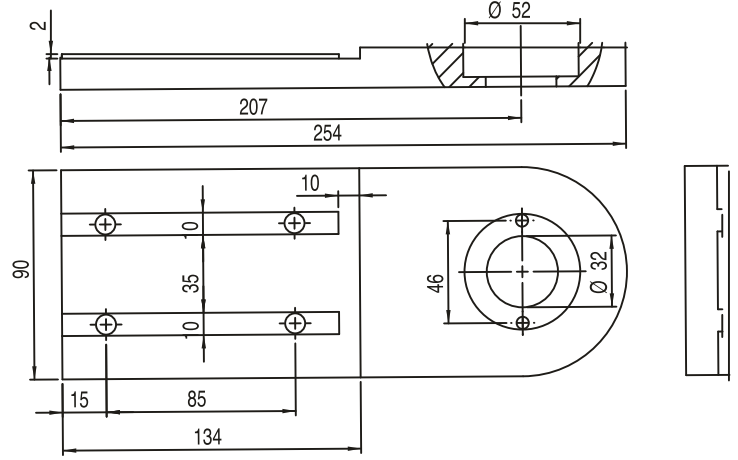
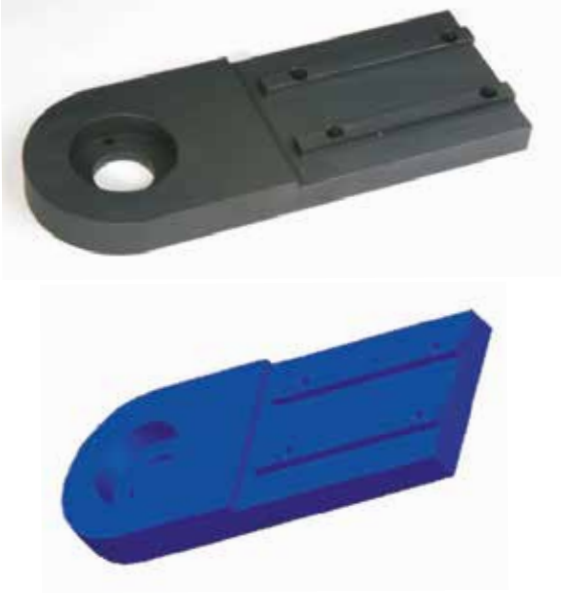
ALÜMİNYUM AVARA PLAKASI TAKIMI (SAĞ ve SOL) (45x90)




Stok Kod Stock Code		Kg	
766 019 009	AL	2,090	5 TK

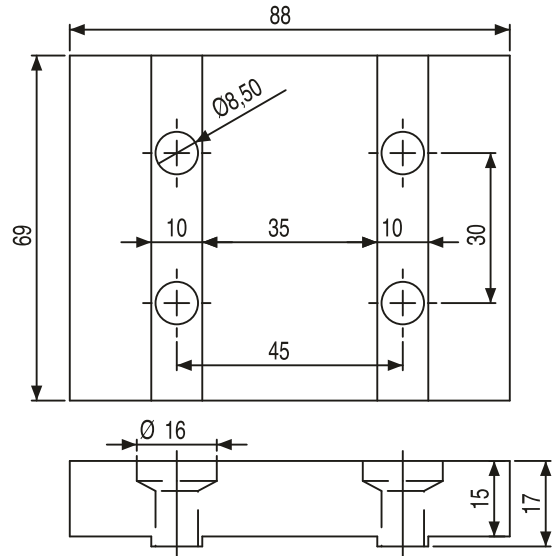
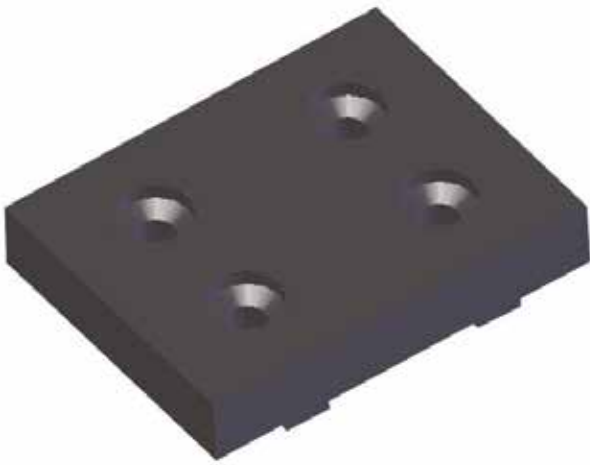
TAHRİK GERME PLAKALARI / DRIVE STRETCHER PLATE


ALÜMİNYUM PROFİL TAHRİK PLAKASI TAKIMI (SAĞ ve SOL) (45x90)



Stok Kod Stock Code	M	Kg	
766 019 010	AL	1,835	5 TK

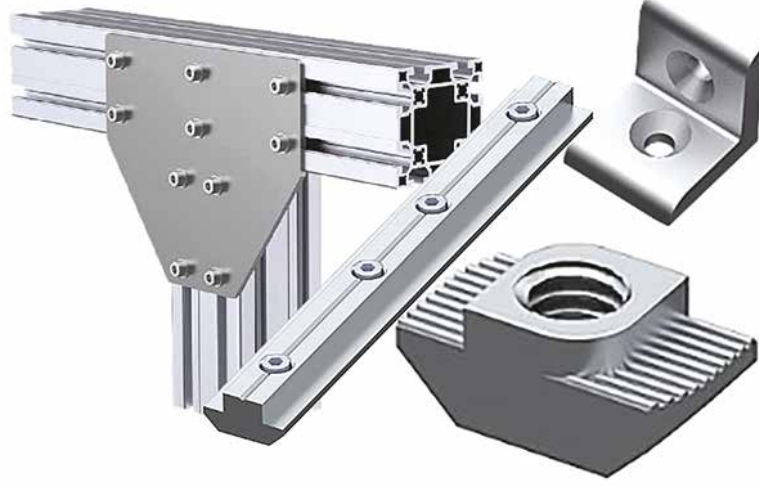
ALÜMİNYUM PROFİL AVARA GERDİRME APARATI TAKIMI (45x90)



Stok Kod Stock Code	M	Kg	
766 019 011	AL	0,460	10 TK

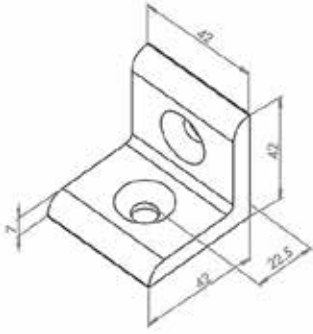
ALÜMİNYUM ÖZEL BAĞLANTI ELEMANLARI / ALUMINIUM SPECIAL CONNECTION PARTS

ALÜMİNYUM ÖZEL BAĞLANTI ELEMANLARI



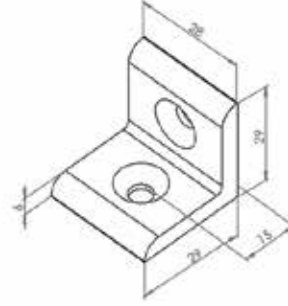
Köşe Bağlantıları 1

766 ABE 001



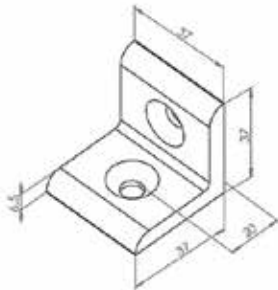
Köşe Bağlantıları 3

766 ABE 003



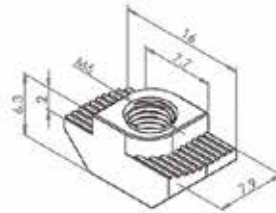
Köşe Bağlantıları 2

766 ABE 002

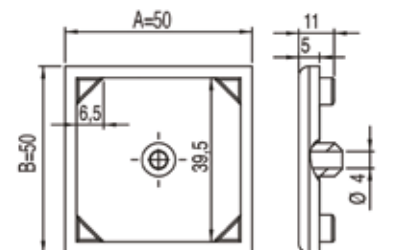
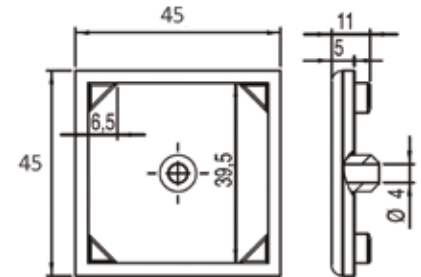
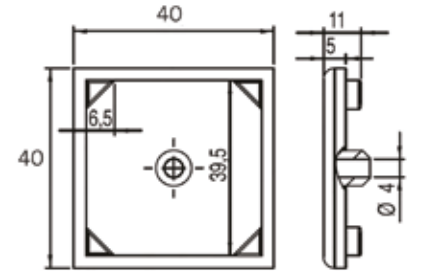
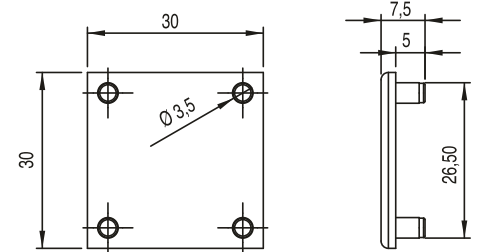
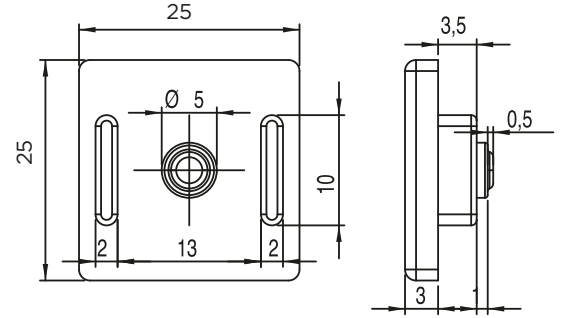
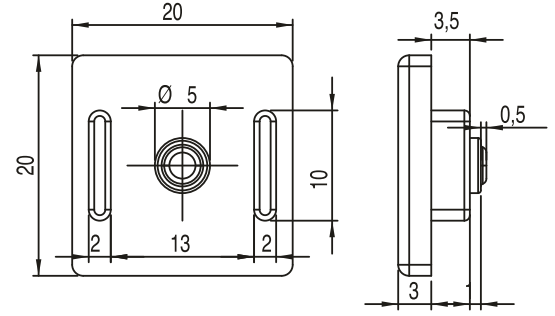



Tırtıllı somun M8 Kanal 8

766 ABE 004



ALÜMİNYUM PROFİL KAPAKLARI



Stok Kod Stock Code	M	A x B	Kg	
766 014 020	Güçlendirilmiş Polyamid Reinforced Polyamide PA6	20x20	0,002	200
766 014 025	Güçlendirilmiş Polyamid Reinforced Polyamide PA6	25x25	0,003	150
766 014 030	Güçlendirilmiş Polyamid Reinforced Polyamide PA6	30x30	0,003	150
766 014 040	Güçlendirilmiş Polyamid Reinforced Polyamide PA6	40x40	0,008	150
766 014 045	Güçlendirilmiş Polyamid Reinforced Polyamide PA6	45x45	0,011	120
766 014 050	Güçlendirilmiş Polyamid Reinforced Polyamide PA6	50x50	0,013	100
766 014 080	Güçlendirilmiş Polyamid Reinforced Polyamide PA6	40x80	0,022	100
766 014 590	Güçlendirilmiş Polyamid Reinforced Polyamide PA6	45x90	0,022	100

