
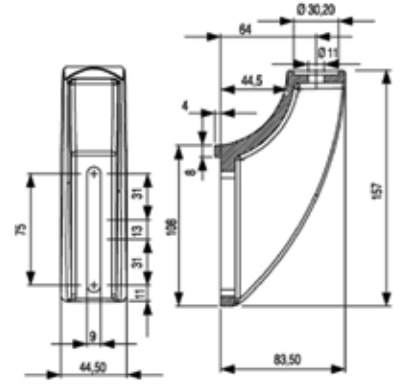


DÖNÜŞLÜ KONSOL GÖVDESİ (ORTA BOY)

MALZEME / MATERIAL : PA




Stok Kod Stock Code	La	Ft(N)	Kg	
210 IDT 200	9	6000	0,18	100

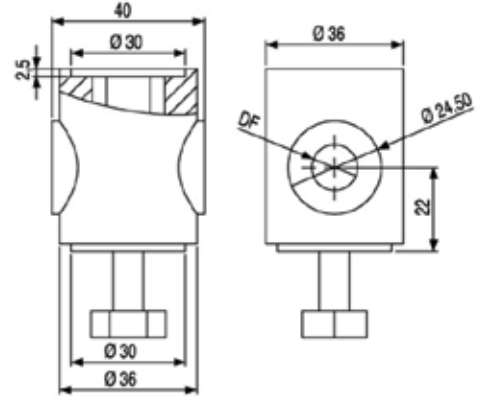


DÖNÜŞLÜ KONSOL BAŞLIĞI

MALZEME / MATERIAL : PA

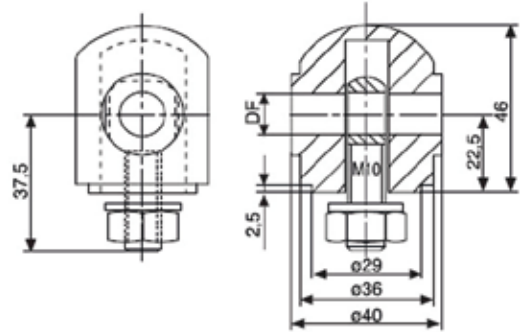



Stok Kod Stock Code	DF	Malzeme Material	Kg	
210 ICB SLU	12,5	Dış Bölüm Güçlendirilmiş Polyamid İç Bölüm Çinko Kaplama Çelik Reinforced Polyamide Eyebolt and Fastener in Stainless Steel	0,08	100
210 ICB SLV	14,5		0,08	100
210 ICB SLY	16,5		0,08	100



BAŞLIK 4 TİPİ

MALZEME / MATERIAL : PA



Stok Kod Stock Code	DF	Malzeme Material	Kg	
800 120 101	12,5	Güçlendirilmiş Polyamid - Çinko Reinforced Polyamide - Zn Kaplama Çelik - Plated Steel	0,08	25
800 120 102	14,5		0,08	25
800 120 103	16,5		0,08	25