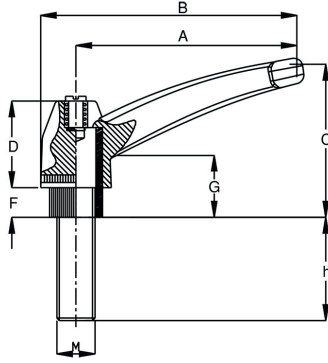

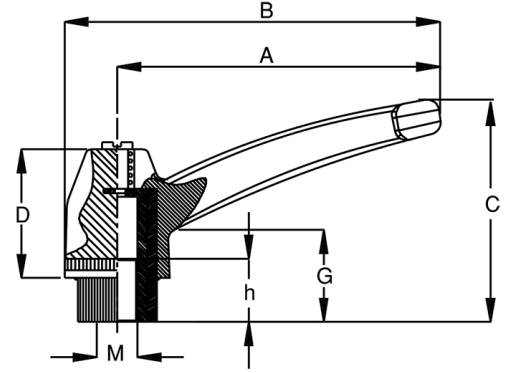



### ERKEK SIKMA KOLU



Stok Kod Stock Code	Malzeme Material	Tip (Type)	M	A	B	C	D	h	G	Kg	
241 100 006	ZA	Ağır Tip (Heavy Type)	M6	43	50	26	21	25	16	0,035	250
241 100 008	ZA	Ağır Tip (Heavy Type)	M8	65	75	45	25	30	21	0,085	100
241 100 010	ZA	Ağır Tip (Heavy Type)	M10	82	93	58	31	40	24	0,155	75
241 100 012	ZA	Ağır Tip (Heavy Type)	M12	96	112	63	36	60	28	0,245	50
241 300 006	PA+ZN	Hafif Tip (Light Type)	M6	46	54	35	21	25	16	0,020	250
241 300 008	PA+ZN	Hafif Tip (Light Type)	M8	66	77	49	26	30	21	0,040	100
241 300 010	PA+ZN	Hafif Tip (Light Type)	M10	80	93	57	31	40	24	0,070	75
241 300 012	PA+ZN	Hafif Tip (Light Type)	M12	109	126	70	40	60	28	0,170	50
241 500 006	PA+SS	Hafif Tip (Light Type)	M6	46	54	35	21	25	16	0,020	250
241 500 008	PA+SS	Hafif Tip (Light Type)	M8	66	77	49	26	30	21	0,040	100
241 500 010	PA+SS	Hafif Tip (Light Type)	M10	80	93	57	31	40	24	0,070	75
241 500 012	PA+SS	Hafif Tip (Light Type)	M12	109	126	70	40	60	28	0,170	50

### DIŞI SIKMA KOLU



Stok Kod Stock Code	Malzeme Material	Tip (Type)	M	A	B	C	D	h	G	Kg	
241 200 006	ZA	Ağır Tip (Heavy Type)	M6	43	50	26	21	8	16	0,035	250
241 200 008	ZA	Ağır Tip (Heavy Type)	M8	65	75	45	25	13	21	0,080	100
241 200 010	ZA	Ağır Tip (Heavy Type)	M10	82	93	58	31	20	24	0,120	75
241 200 012	ZA	Ağır Tip (Heavy Type)	M12	96	112	63	36	21	28	0,245	50
241 400 006	PA+ZN	Hafif Tip (Light Type)	M6	46	54	35	21	13	16	0,015	250
241 400 008	PA+ZN	Hafif Tip (Light Type)	M8	66	77	49	26	17	21	0,025	100
241 400 010	PA+ZN	Hafif Tip (Light Type)	M10	80	93	57	31	19	24	0,045	75
241 400 012	PA+ZN	Hafif Tip (Light Type)	M12	109	126	70	40	24	28	0,100	50
241 600 006	PA+SS	Hafif Tip (Light Type)	M6	46	54	35	21	13	16	0,015	250
241 600 008	PA+SS	Hafif Tip (Light Type)	M8	66	77	49	26	19	21	0,025	100
241 600 010	PA+SS	Hafif Tip (Light Type)	M10	80	93	57	31	22	24	0,045	75
241 600 012	PA+SS	Hafif Tip (Light Type)	M12	109	126	70	40	24	28	0,100	50