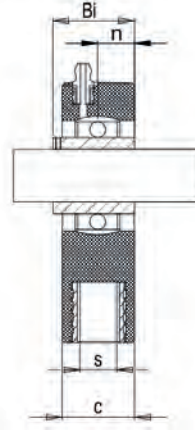
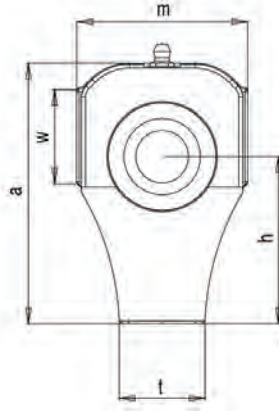



**HPL RULMAN YATAKLARI (GERDİRMELİ) / BEARING INSERT**

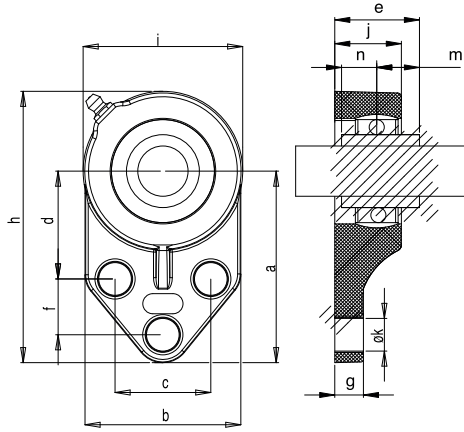
**M PA PP**




M	Ölçüler/Dimensions (mm)										Kg	+	Stok Kod Stock Code (Metal Rulmanlı Yatak)	Kg	-	Stok Kod Stock Code (Rulmansız Yatak)	Stok Kod Stock Code (Paslanmaz Rulmanlı Yatak)	Yük Kapasitesi Bearing Load Ratings		
	ØEJE	a	c	h	m	s	t	w	B1	n								dyn (N)	st (N)	
PA	Ø20	99	27,5	64,5	74	M16	36	47	31	12,7	0,35	+	245 HPL 204	0,19	-	246 HPL 204	247 HPL 204	7800	5300	50
	Ø25	99	27,5	64,5	74	M16	36	47	34	14,3	0,40	+	245 HPL 205	0,21	-	246 HPL 205	247 HPL 205	8600	6250	40
	Ø30	124	34,5	77,5	88	M16	40	63	38,1	15,9	0,55	+	245 HPL 206	0,25	-	246 HPL 206	247 HPL 206	12000	9000	30
	Ø35	124	34,5	77,5	88	M16	40	63	42,9	17,5	0,80	+	245 HPL 207	0,32	-	246 HPL 207	247 HPL 207	15700	12000	20
	Ø40	140	34,5	85	100	M16	40	80	49,2	19	0,90	+	245 HPL 208	0,28	-	246 HPL 208	247 HPL 208	17900	14300	15

**FBL RULMAN YATAKLARI / OMEGA BEARING INSERT**

**M PA PP**



M	Ölçüler / Dimensions (mm)														Metrik Bolt D. (mm)	Kg	+	Stok Kod Stock Code (Metal Rulmanlı Yatak)	Kg	-	Stok Kod Stock Code (Rulmansız Yatak)	Stok Kod Stock Code (Paslanmaz Rulmanlı Yatak)	Yük Kapasitesi Bearing Load Ratings		
	ØEJE	a	b	c	d	e	f	g	h	i	j	k	m	n									dyn (N)	st (N)	
PA	Ø20	76,2	62	38	42,9	33,7	22,2	11	108	62	24,5	11	18,3	12,7	M10	0,250	+	245 FBL 204	0,095	-	246 FBL 204	247 FBL 204	7800	5300	50
	Ø25	85,7	63,5	41,3	46	41,2	28,6	11,4	120,7	70	34	11	19,7	14,3	M10	0,300	+	245 FBL 205	0,105	-	246 FBL 205	247 FBL 205	8600	6250	40