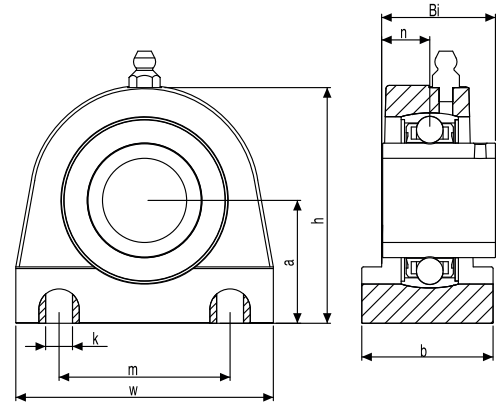
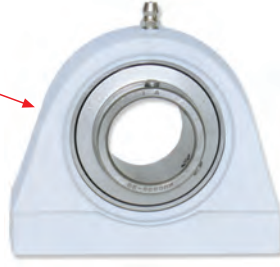


TBL RULMAN YATAKLARI / BEARING INSERT

M PA PP



M	Ölçüler/Dimension (mm)									Metrik Bolt D. (mm)	Kg	+	Stok Kod Stock Code (Metal Rulmanlı Yatakl)	Kg	-	Stok Kod Stock Code (Rulmansız Yatakl)	Stok Kod Stock Code (Paslanmaz Rulmanlı Yatakl)	Yük Kapasitesi Bearing Load Ratings		50
	øEJE	a	b	h	m	w	k	Bi	n									dyn (N)	st (N)	
PA	ø20	33,3	34,5	65	50,8	72	M8	31	12,7	M10	0,35	+	245 TBL 204	0,19	-	246 TBL 204	247 TBL 204	7800	5300	50
PA	ø25	36,5	39,5	73,5	50,8	76,5	M10	34	14,3	M10	0,40	+	245 TBL 205	0,21	-	246 TBL 205	247 TBL 205	8600	6250	40

RULMAN YATAKLARI / BEARING INSERT



HPL



FBL



TPL



PPL



FPL



NFL



TBL

247 Paslanmaz Rulmanlı Polyamid Yatakl

248 Paslanmaz Rulmanlı Polipropilen Yatakl

Stok Kod Stock Code	M	SS / PA	SS / PP
247		SS / PA	
248		SS / PP	

247	HPL	204
247	HPL	204
248	FBL	205
	TPL	206
	PPL	207
	FPL	208
	NFL	
	TBL	

