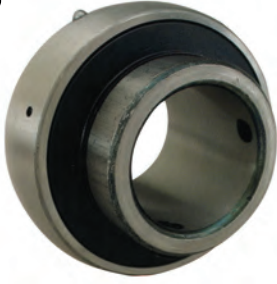
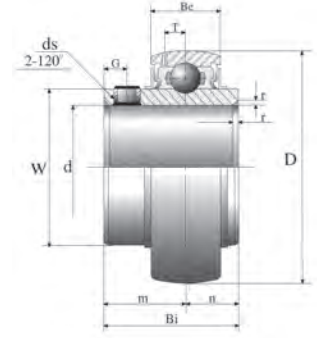


UC RULMAN / STEEL BEARING INSERT

M ZN SS



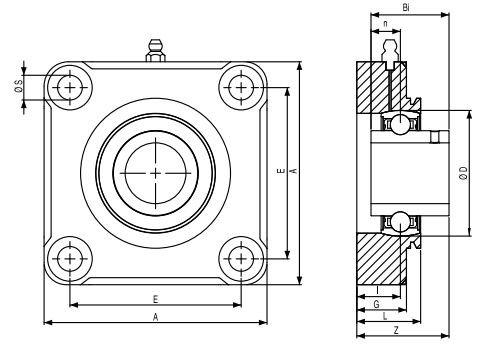
STOK KOD / STOCK CODE
245... METAL RULMANLI YATAK
246... RULMANSIZ YATAK
247... PASLANMAZ RULMANLI YATAK



Ölçüler/Dimension (mm)											Kg	ZN Stok Kod Stock Code	SS Stok Kod Stock Code	Yük Kapasitesi Bearing Load Ratings		50
øEJE	D	Bi	Be	r	n	m	G	ds	T	W				dyn (N)	st (N)	
ø20	47	31	17	1,5	12,7	18,3	4,5	M6X0,75	4,5	29	0,16	245 UCZ 204	245 UCS 204	7800	5300	50
ø25	52	34	17	1,5	14,3	19,8	5	M6X0,75	4,5	34	0,19	245 UCZ 205	245 UCS 205	8600	6250	40
ø30	62	38,1	19	1,5	15,9	22,2	5	M6X0,75	4,5	40,5	0,30	245 UCZ 206	245 UCS 206	12000	9000	30
ø35	72	42,9	20	2	17,5	25,4	6	M8X1	5,1	48	0,48	245 UCZ 207	245 UCS 207	15700	12000	20
ø40	80	49,2	21	2	19	30,2	8	M8X1	5,8	53	0,62	245 UCZ 208	245 UCS 208	17900	14300	15

UCF KAPAKLI KARE RULMAN YATAĞI / SQUARE BEARINGS UNITS WITH CLOSED COVER

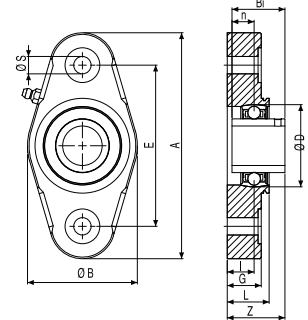
M PA



øEJE	øD	A	E	G	L	ØS	Z	I	Bi	n	Kg	Stok Kod Stock Code (Metal Rulmanlı Yatak)	Kg	Stok Kod Stock Code (Rulmansız Yatak)	Stok Kod Stock Code (Paslanmaz Rulmanlı Yatak)	Yük Kapasitesi Bearing Load Ratings		50		
																dyn (N)	st (N)			
ø20	45	87	63,5	19,5	23,5	12	36,3	17	24,7	7	0,270	+	245 UCF 204	0,115	-	246 UCF 204	247 UCF 204	7800	5300	50
ø25	50	98	70	21,5	27	12	36,7	18	27	7,5	0,365	+	245 UCF 205	0,165	-	246 UCF 205	247 UCF 205	8600	6250	40
ø30	60	110	84,5	21,5	31,5	12	41,4	19,2	30,3	8	0,545	+	245 UCF 206	0,230	-	246 UCF 206	247 UCF 206	12000	9000	30

UCFL KAPAKLI BADEM RULMAN YATAKLARI / ALMOND BEARINGS UNITS WITH CLOSED COVER

M PA



øEJE	øD	A	E	G	L	ØS	Z	I	Bi	n	øB	Kg	Stok Kod Stock Code (Metal Rulmanlı Yatak)	Kg	Stok Kod Stock Code (Rulmansız Yatak)	Stok Kod Stock Code (Paslanmaz Rulmanlı Yatak)	Yük Kapasitesi Bearing Load Ratings		60		
																	dyn (N)	st (N)			
ø20	45	116	90	19,5	26,5	11	33,7	15,4	24,7	7	65	0,230	+	245 CFL 204	0,075	-	246 CFL 204	247 CFL 204	7800	5300	60
ø25	50	132	102	21,5	29,1	11	36,7	17	27	7,5	69,5	0,305	+	245 CFL 205	0,110	-	246 CFL 205	247 CFL 205	8600	6250	50



PPF / PPL - OPF / OPL : Asidik ortam için PP (polipropilen) malzemeden özel üretim bulunmaktadır.
This material highly resistant to chemical agents.

* LÜTFEN ÖZEL ÖLÇÜLERİ TALEP EDİNİZ
Özel üretim belirli miktarlar için yapılır.

B32

TO MAKE AN ORDER INDICATE DIMENSIONS
On request, special production is available.