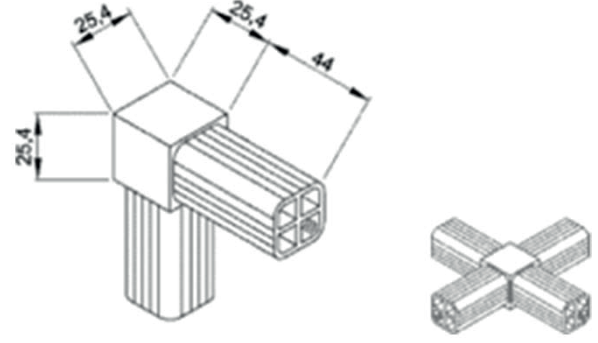

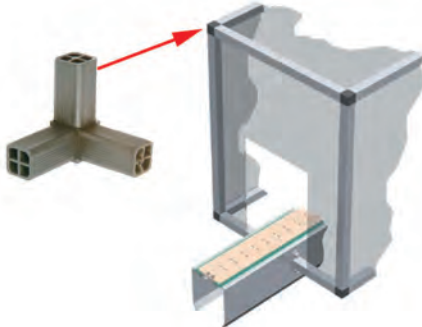
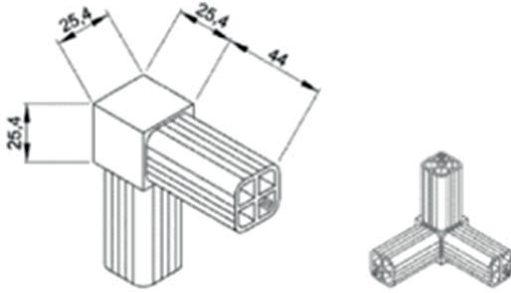



KAPAMA SİSTEMLERİ (CKS MODEL)



Stok Kod Stock Code	Malzeme Material	Tip Type	Kg	
764 CKS 001	Güçlendirilmiş Polyamid Reinforced Polyamide PA Siyah / Black	C	0,09	50

KAPAMA SİSTEMLERİ (DKS MODEL)



Stok Kod Stock Code	Malzeme Material	Tip Type	Kg	
764 DKS 001	Güçlendirilmiş Polyamid Reinforced Polyamide PA Siyah / Black	D	0,07	60