



**ÇAĞRI**<sup>®</sup>  
ENDÜSTRİ A.Ş.

**ALHAN**<sup>®</sup>

**BAKLA BANTLAR / PLATE CHAINS**  
**BAKLA BANT KASNAK VE DİŞLİLER / WHEELS AND SPROCKETS**



Başta şişeleme, dolum, ağır iş sanayi, cam işleme ve orman endüstrisinde kullanılan Paslanmaz bant 1938 yılından itibaren Amerika'da üretilmeye başlamıştır. 70'lerin sonunda ise teknik plastiklerin gelişimi ile paslanmaz bakla bantlar yerlerini plastik bakla ve hasır bantlara bırakmışlardır.

Makinecilerin ürün bilgi eksikliği ve şartnameleri hazırlayan kişilerin işletme körlüğü nedeniyle ülkemizde paslanmaz bakla bant tüm sorunların çözümü gibi algılanmaktadır. Hâlbuki ALHAN® plastik bakla ve ALHAN® hasır bantlar teknik ve ticari olarak, eski teknolojiye ait olan paslanmaz bantlardan üstündür.

Bugün 950kg olan ve daha güvenli araçlar kullanmamızın sebebi sizce de teknik plastikler ve kalıplama teknolojisinin gelişmesi değil midir? Ağır olanı mı sizi hafifleteni mi tercih edersiniz?

Paslanmaz bantlar ağır ve sürtünmeye dayanıklı olmadığı için çabuk aşınır. Bir müddet sonra her bir parçasını teşkil eden parçası jilet gibi inceler. ALHAN® Plastik bantlar ise hafif ve sürtünmeye dayanıklı olduğundan kolayca aşınmaz ve kendi kızığını yemez. Çünkü aşınma tek taraflı olmaz. Paslanmaz bantlar çeşitli kimyasallara ve çözeltilere dayanımı sınırlıdır. Eninde sonunda paslanır. ALHAN® Plastik bantlar ise çeşitli kimyasal ve çözeltilere karşı hidro-karbon yapısı sayesinde dayanır.

Paslanmaz zincir çalışırken kopmaz. Bu da tehlike anında iletimin devam etmesi, tahrik grubunun olası zarar görmesini sebep olur ve zincirin kalıcı bir şekilde uzamasına neden olur. ALHAN® Plastik bakla ve ALHAN® hasır bant ise doğası gereği belli bir emniyet katsayısına bağlı olarak kopar. Sistem en az hasarla durur. Bu sistemin sigortasıdır. Sanıldığı gibi aksine paslanmaz bakla bantın çekme mukavemeti ALHAN® plastik bakla ve ALHAN® hasır bantta göre düşüktür.

Paslanmaz ürün sulanmış çelik malzemeler gibi kararlı değildir. Dolayısıyla çabuk aşınır. ALHAN® Plastik bakla ve ALHAN® hasır bant kararlı bir malzemedir. Çabuk aşınmaz.

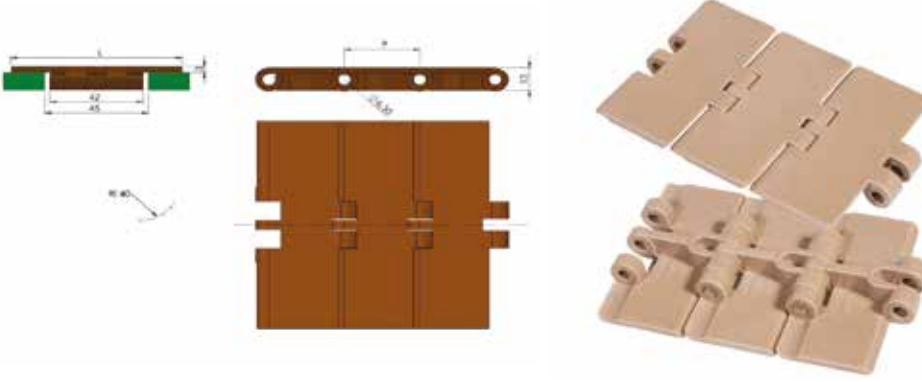
Paslanmaz bant metal ağırlığından kaynaklı olarak hareket ederken yüksek enerji harcar. Plastik ürün ise çok hafif ve kaygandır. Küçük kuvvetlerle sürekli tahrik sağlanır. Dolayısıyla ALHAN® Plastik bakla ve ALHAN® hasır bant tasarruf odaklı ve bakımcı dostu bir ürün grubudur.

**SYF D01-D11****PLASTİK BAKLA BANTLAR****SYF D12-D18****PASLANMAZ BAKLA BANTLAR****SYF D19-D25****ZİNCİR BAKLA BANTLAR****SYF D26-D30****YARASA BANTLAR****SYF D31-D37****KASA TAŞIMA BANTLAR****SYF D38-D42****KARDENİK BANTLAR****SYF D43-D61****BAKLA BANT KASNAK VE DİŞLİLER**

### 820 DÜZGÜN DOĞRUSAL ASETAL BAKLA BANT



Dişli : 300 / SAYFA : D43  
304 / SAYFA : D45  
312 / SAYFA : D46  
314 / SAYFA : D47  
320 / SAYFA : D49  
320 / SAYFA : D50  
328 / SAYFA : D50



StokKod PIN Paslanmaz Çelik Stainless Steel AISI 304	StokKod (PIN PA6.6 Plastik / Plastic)	RM	mm		Malzeme/Material	Kg / m	Metre/Meter (m)	Feet (ft)
			P	L				
820 K00 082	820 KPA 082	–	38,1	82,6	Kahverengi Asetal Brown Acetal (LF)	0,83	3,048	10
820 K00 088	820 KPA 088	–	38,1	88,9	Kahverengi Asetal Brown Acetal (LF)	0,87	3,048	10
820 K00 101	820 KPA 101	–	38,1	101,6	Kahverengi Asetal Brown Acetal (LF)	0,95	3,048	10
820 K00 114	820 KPA 114	–	38,1	114,3	Kahverengi Asetal Brown Acetal (LF)	1,03	3,048	10
820 K00 152	820 KPA 152	–	38,1	152,4	Kahverengi Asetal Brown Acetal (LF)	1,25	3,048	10
820 K00 190	820 KPA 190	–	38,1	190,5	Kahverengi Asetal Brown Acetal (LF)	1,47	3,048	10

\*Farklı renklerde üretim yapılabilir.

### 820 DÜZGÜN DOĞRUSAL KİMYASALA DAYANIKLI PLASTİK BAKLA BANT

StokKod [Stock Code]	RM	P	L	Malzeme/Material	PIN	Kg / m	Metre/Meter (m)	Feet (ft)
820 GPP 082	–	38,1	82,6	Gri (PP) Gray (PP)	PP	0,83	HesaplıDizi Economic Series 3,048	10
820 GPP 088	–	38,1	88	Gri (PP) Gray (PP)	PP	0,95	HesaplıDizi Economic Series 3,048	10
820 GPP 101	–	38,1	101	Gri (PP) Gray (PP)	PP	1,03	HesaplıDizi Economic Series 3,048	10
820 GPP 114	–	38,1	114,3	Gri (PP) Gray (PP)	PP		HesaplıDizi Economic Series 3,048	10
820 GPP 152	–	38,1	152,4	Gri (PP) Gray (PP)	PP		HesaplıDizi Economic Series 3,048	10
820 GPP 190	–	38,1	190,5	Gri (PP) Gray (PP)	PP		HesaplıDizi Economic Series 3,048	10

\*Farklı renklerde üretim yapılabilir.

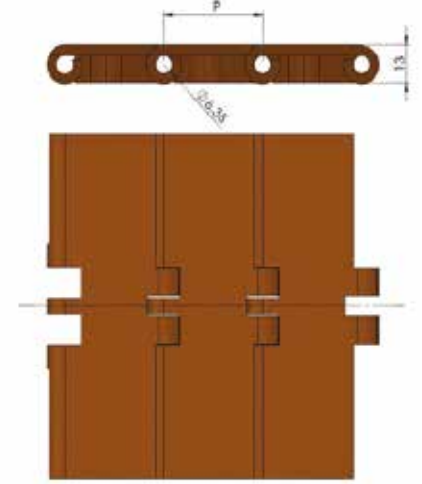
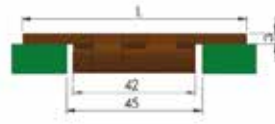


Hatve	38.1 mm
Bant Kalınlığı	4 mm
Açıklık Oranı (%)	Kapalı yüzey (%0)
Bakla Genişliği	82,6 mm (bant genişliği aşağıdadır)
Renk	Kahve Gri (standart malzeme için)
Temizlenebilirlik	Orta (FDA gıdaya uygunluk)
PIM Çapı	6 mm

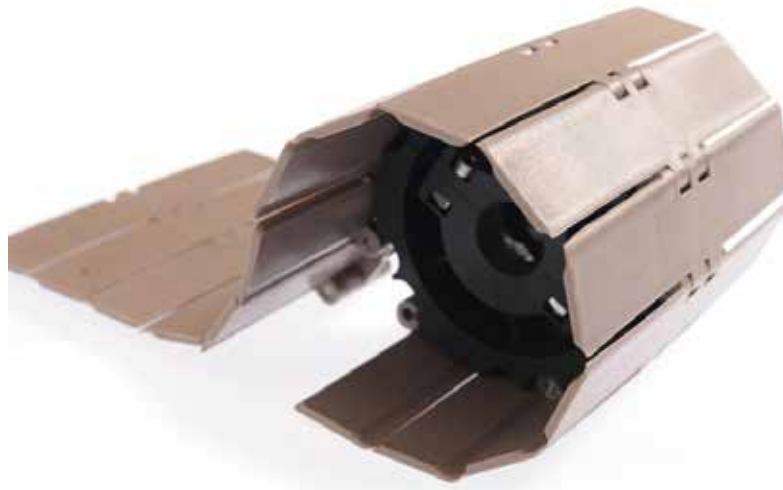
### 820 DÜZGÜN DOĞRUSAL ANTİSTATİK BAKLA BANT



Dişli : 300 / SAYFA : D43  
304 / SAYFA : D45  
312 / SAYFA : D46  
314 / SAYFA : D47  
320 / SAYFA : D49  
320 / SAYFA : D50  
328 / SAYFA : D50



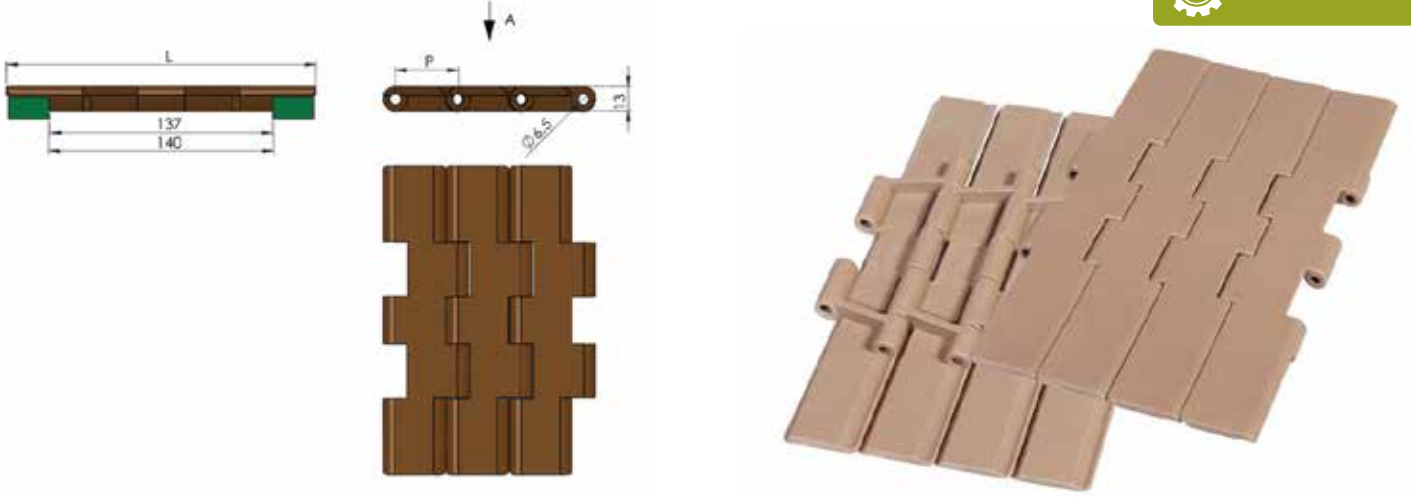
mm									
StokKod [Stock Code]	RM	P	L	Malzeme/Material	PIN	Kg / m	PIN	Metre/Meter (m)	Feet (ft)
820 ASI 082	—	38,1	82,6	Siyah Antistatik Black Antistatic	Paslanmaz Çelik Stainless Steel AISI 304	0,83	PA6.6 Plastik / Plastic	0,83	10
820 ASI 088	—	38,1	88,9	Siyah Antistatik Black Antistatic	Paslanmaz Çelik Stainless Steel AISI 304	0,87	PA6.6 Plastik / Plastic	0,87	10
820 ASI 101	—	38,1	101,6	Siyah Antistatik Black Antistatic	Paslanmaz Çelik Stainless Steel AISI 304	0,95	PA6.6 Plastik / Plastic	0,95	10
820 ASI 114	—	38,1	114,3	Siyah Antistatik Black Antistatic	Paslanmaz Çelik Stainless Steel AISI 304	1,03	PA6.6 Plastik / Plastic	1,03	10
820 ASI 152	—	38,1	152,4	Siyah Antistatik Black Antistatic	Paslanmaz Çelik Stainless Steel AISI 304	1,25	PA6.6 Plastik / Plastic	1,25	10
820 ASI 190	—	38,1	190,5	Siyah Antistatik Black Antistatic	Paslanmaz Çelik Stainless Steel AISI 304	1,47	PA6.6 Plastik / Plastic	1,47	10



### 821 DÜZGÜN DOĞRUSAL AĞIR TİP ÇİFT MENTEŞELİ ASETAL BAKLA BANT



DİŞLİ : 395 / SAYFA : D61



mm								
StokKod [Stock Code]	RM	P	L	Malzeme/Material	PIN	Kg / m	Metre/Meter (m)	Feet (ft)
821 B00 190	—	38,1	190,5	Beyaz Asetal White Acetal	Paslanmaz Çelik Stainless Steel AISI 304	2,5	3,048	10
821 B00 254	—	38,1	254,0	Beyaz Asetal White Acetal	Paslanmaz Çelik Stainless Steel AISI 304	2,95	3,048	10
821 B00 304	—	38,1	304,8	Beyaz Asetal White Acetal	Paslanmaz Çelik Stainless Steel AISI 304	3,25	3,048	10
821 G00 190	—	38,1	190,5	Gri Asetal Gray Acetal (D)	Paslanmaz Çelik Stainless Steel AISI 304	2,5	3,048	10
821 G00 254	—	38,1	254,0	Gri Asetal Gray Acetal (D)	Paslanmaz Çelik Stainless Steel AISI 304	2,95	3,048	10
821 G00 304	—	38,1	304,8	Gri Asetal Gray Acetal (D)	Paslanmaz Çelik Stainless Steel AISI 304	3,25	3,048	10
821 K00 190	—	38,1	190,5	Kahverengi Asetal Brown Acetal (LF)	Paslanmaz Çelik Stainless Steel AISI 304	2,5	3,048	10
821 K00 254	—	38,1	254,0	Kahverengi Asetal Brown Acetal (LF)	Paslanmaz Çelik Stainless Steel AISI 304	2,95	3,048	10
821 K00 304	—	38,1	304,8	Kahverengi Asetal Brown Acetal (LF)	Paslanmaz Çelik Stainless Steel AISI 304	3,25	3,048	10
821 S00 190	—	38,1	190,5	Siyah Asetal Black Acetal	Paslanmaz Çelik Stainless Steel AISI 304	2,5	3,048	10
821 S00 254	—	38,1	254,0	Siyah Asetal Black Acetal	Paslanmaz Çelik Stainless Steel AISI 304	2,95	3,048	10
821 S00 304	—	38,1	304,8	Siyah Asetal Black Acetal	Paslanmaz Çelik Stainless Steel AISI 304	3,25	3,048	10

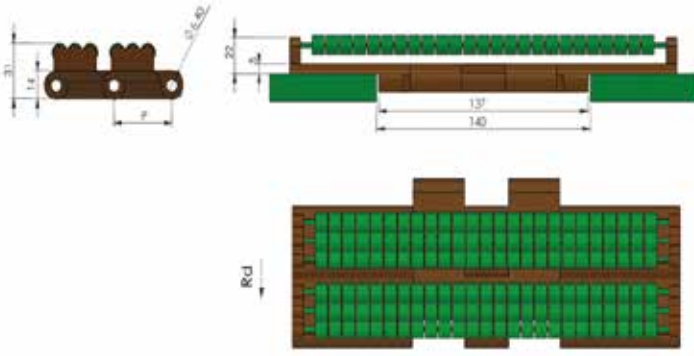


Hatve	38.1 mm
Bant Kalınlığı	13 mm
Açıklık Oranı (%)	Kapalı yüzey (%0)
Bakla Genişliği	(bant genişlikleri tablodadır)
Renk	Kahve / Gri / Beyaz / Siyah
Temizlenebilirlik	Orta (FDA gıdaya uygunluk)
PIM Çapı	6 mm

\* LÜTFEN ÖZEL ÖLÇÜLERİ TALEP EDİNİZ  
Özel üretim belirli miktarlar için yapılır.

D03

TO MAKE AN ORDER INDICATE DIMENSIONS  
On request, special production is available.



mm								
StokKod [Stock Code]	RM	P	L	Malzeme/Material	PIN	Kg / m	Metre/Meter (m)	Feet (ft)
821 BPM 190	—	38,1	190,5	POM Poliasetal/Polyacetal	SS Paslanmaz Çelik Stainless Stell (AISI 304)	2,5	3,048	10
821 BPM 254	—	38,1	254,0	POM Poliasetal/Polyacetal	SS Paslanmaz Çelik Stainless Stell (AISI 304)	2,95	3,048	10
821 BPM 304	—	38,1	304,8	POM Poliasetal/Polyacetal	SS Paslanmaz Çelik Stainless Stell (AISI 304)	3,25	3,048	10

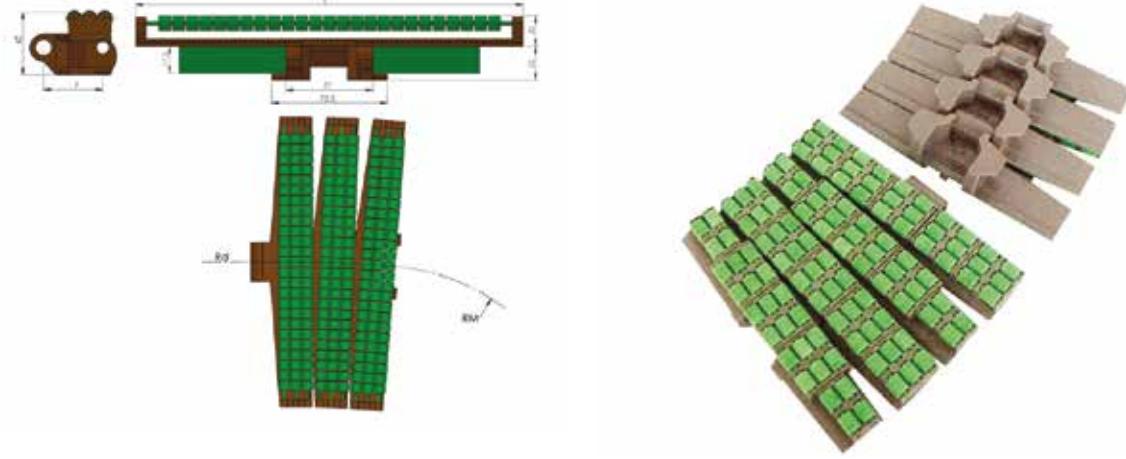
Hatve	38.1 mm
Bant Kalınlığı	31 mm
Açıklık Oranı (%)	Kapalı yüzey (%0)
Bakla Geniřlięi	(bant geniřlięi ařaęıdadır)
Renk	Kahve
Temizlenebilirlik	Orta (FDA gıdaya uygunluk)
PIM Çapı	6 mm



**882 BPT BONCUK MAKARALI DÖNÜŞLÜ BANT**



DİŞLİ : 383 / SAYFA : D58  
386 / SAYFA : D59



mm							
StokKod [Stock Code]	L	P	Malzeme/Material	PIN	Kg / m	Metre/Meter (m)	Feet (ft)
882 BPT 190	190,5	38,1	Poliasetal - Polyacetal	SS Paslanmaz Çelik Stainless Stell (AISI 304)	2,51	3,048	10
882 BPT 254	254,0	38,1	Poliasetal - Polyacetal	SS Paslanmaz Çelik Stainless Stell (AISI 304)	2,97	3,048	10
882 BPT 304	304,8	38,1	Poliasetal - Polyacetal	SS Paslanmaz Çelik Stainless Stell (AISI 304)	3,53	3,048	10

Hatve	38.1 mm
Bant Kalınlığı	42 mm
Açıklık Oranı (%)	Kapalı yüzey (%0)
Bakla Genişliği	(bant genişliği tablodadır)
Renk	Kahve
Temizlenebilirlik	Orta (FDA gıdaya uygunluk)
PIM Çapı	6 mm



**880M TIRNAKSIZ MANYETİK DÖNÜŞLÜ BANT**

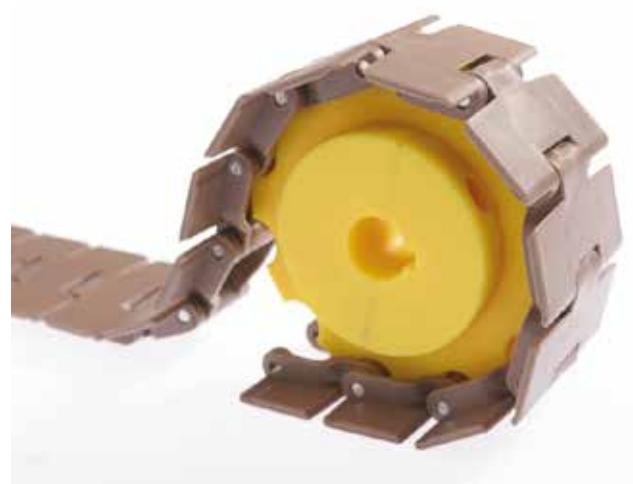


DİŞLİ : 383 / SAYFA : D58  
385 / SAYFA : D58  
386 / SAYFA : D59



mm									
StokKod [Stock Code]	P	L	RM	Malzeme/Material	PIN	Kg / m	Metre/Meter (m)	Feet (ft)	
880 TKT 082	38,1	82,6	457	Kahverengi Asetal Brown Acetal (LF)	Paslanmaz Çelik Stainless Steel AISI 430	1,04	3,048	10	
880 TKT 114	38,1	114,3	550	Kahverengi Asetal Brown Acetal (LF)	Paslanmaz Çelik Stainless Steel AISI 430	1,21	3,048	10	

\*Farklı renklerde üretim yapılabilir.



Hatve	38.1mm	
Bant Kalınlığı	13 mm	
Açıklık Oranı (%)	Kapalı yüzey (%0)	
Bakla Geniştirliği	82,6 mm	(bant genişliđi ařađıdadır)
Renk	Kahve Gri	(standart malzeme için)
Temizlenebilirlik	Orta	(FDA gıdaya uygunluk)
PIM Çapı	6 mm	

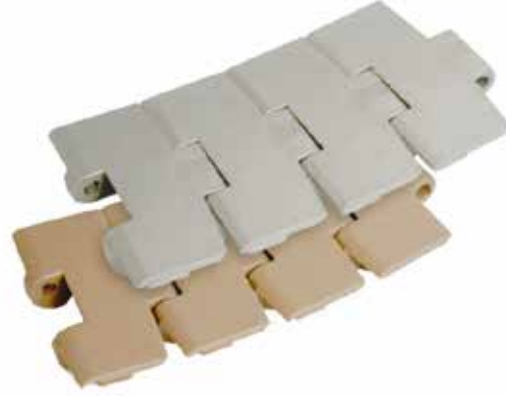
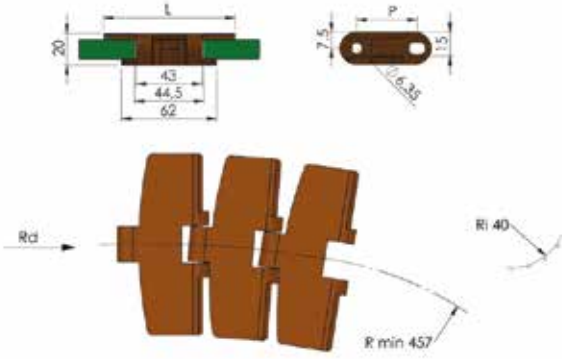




### 880 TAB-KULAKLI DÖNÜŞLÜ BANT (TGO-T)

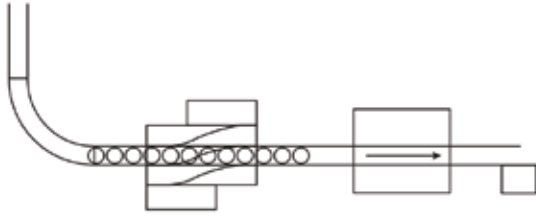


DİŞLİ : 385 / SAYFA : D58  
386 / SAYFA : D59



mm									
StokKod [Stock Code]	P	L	RM	Malzeme/Material	PIN	Kg / m	Metre/Meter (m)	Feet (ft)	
880 TBK 082	38,1	82,6	457	Kahverengi Asetal Brown Acetal (LF)	Paslanmaz Çelik Stainless Steel AISI 304	1,04	3,048	10	
880 TBK 114	38,1	114,3	550	Kahverengi Asetal Brown Acetal (LF)	Paslanmaz Çelik Stainless Steel AISI 304	1,21	3,048	10	

\*Farklı renklerde üretim yapılabilir.



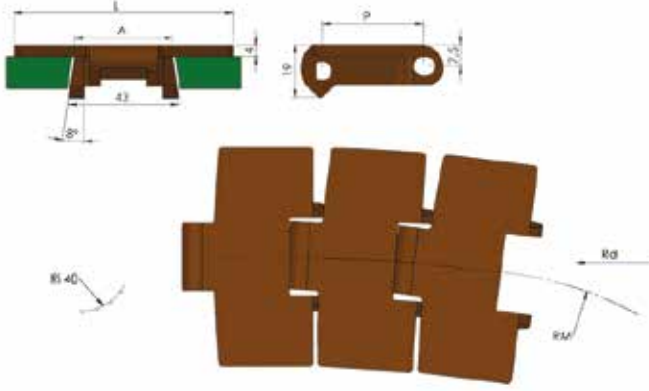
Hatve	38.1 mm
Bant Kalınlığı	13 mm
Açıklık Oranı (%)	Kapalı yüzey (%0)
Bakla Geniřlięi	82,6 mm - 113,3 mm
Renk	Kahve / Gri (standart malzeme için)
Temizlenebilirlik	Orta (FDA gıdaya uygunluk)
PIM Çapı	6 mm



### 880 TIRNAKLI DÖNÜŞLÜ BAKLA BANT

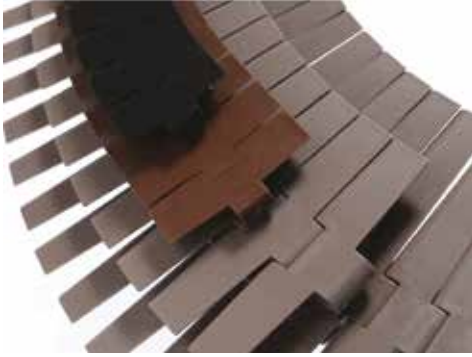


DİŞLİ : 385 / SAYFA : D58  
386 / SAYFA : D59

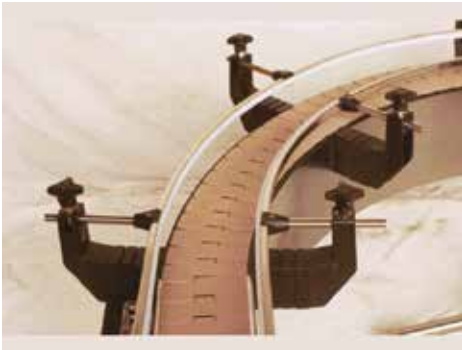


mm								
StokKod [Stock Code]	P	L	RM	Malzeme/Material	PIN	Kg / m	Metre/Meter (m)	Feet (ft)
880 TKO 082	38,1	82,6	457	Kahverengi Asetal Brown Acetal (LF)	Paslanmaz Çelik Stainless Steel AISI 304	1,04	3,048	10
880 TKO 114	38,1	114,3	550	Kahverengi Asetal Brown Acetal (LF)	Paslanmaz Çelik Stainless Steel AISI 304	1,21	3,048	10

\*Farklı renklerde üretim yapılabilir.



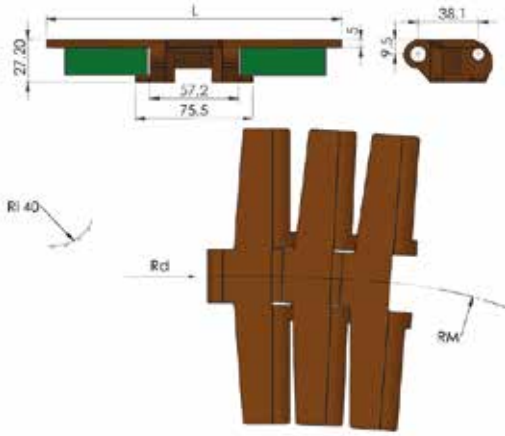
Hatve	38.1 mm
Bant Kalınlığı	19 mm
Açıklık Oranı (%)	Kapalı yüzey (%0)
Bakla Geniřliđi	82,6 mm (bant geniřliđi ařađıdadır)
Renk	Kahverengi (standart malzeme için)
Temizlenebilirlik	Orta (FDA gıdaya uygunluk)
PIM Çapı	6 mm



**882 TAB KULAKLI DÖNÜŞLÜ BAKLA BANT**



DİŞLİ : 383 / SAYFA : D58  
386 / SAYFA : D59



mm								
StokKod [Stock Code]	RM	P	L	Malzeme/Material	PIN	Kg / m	Metre/Meter (m)	Feet (ft)
882 TBK 190	610	38,1	190,5	POM Poliasetal Polycacetal	Paslanmaz Çelik Stainless Steel AISI 304	2,43	3,048	10
882 TBK 254	610	38,1	254	POM Poliasetal Polycacetal	Paslanmaz Çelik Stainless Steel AISI 304	2,87	3,048	10
882 TBK 304	610	38,1	304,8	POM Poliasetal Polycacetal	Paslanmaz Çelik Stainless Steel AISI 304	3,41	3,048	10

\*Farklı renklerde üretim yapılabilir.

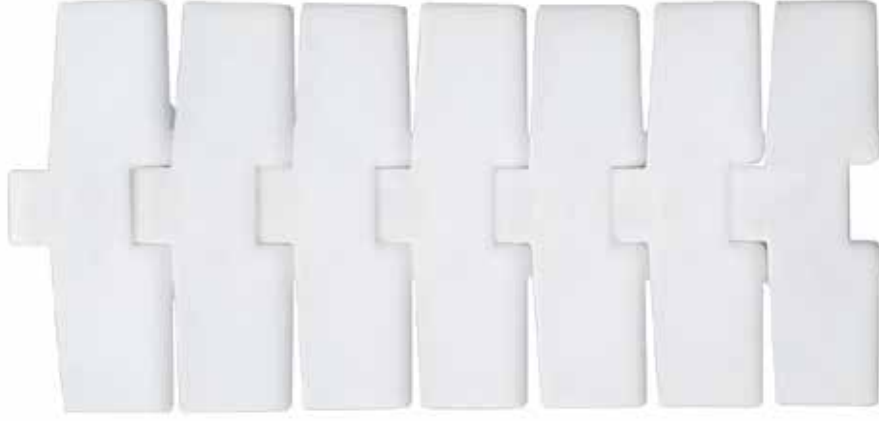
Hatve	38,1 mm
Bant Kalınlığı	27,2 mm
Açıklık Oranı (%)	Kapalı yüzey (%)
Bakla Genişliği	190,5 - 254 - 304,8 mm
Renk	Kahve Gri (standart malzeme için)
Temizlenebilirlik	Orta (FDA gıdaya uygunluk)
PIM Çapı	6 mm



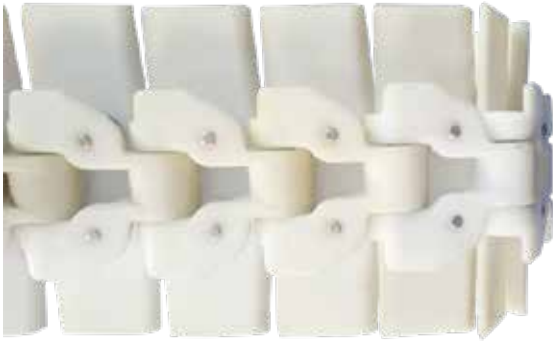
885 KULAKLI MAKARALI DÖNÜŞLÜ BAKLA BANT



DİŞLİ : 385 / SAYFA : D58  
386 / SAYFA : D59



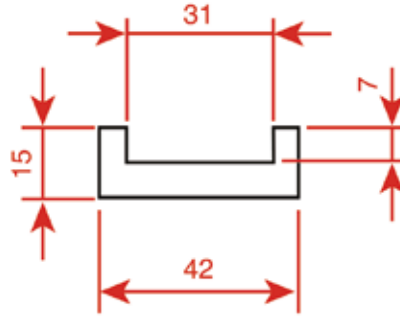
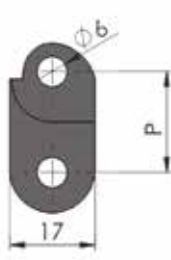
mm										
StokKod [Stock Code]	RM	P	L	Malzeme/Material	Renk/Color	PIN	Kg / m	Metre/Meter (m)	Feet (ft)	Min. Rad.
885 SKM 114	-	38,1	114,3	POM Poliasetal/Polyacetal	Beyaz / White	SS304	2,43	3,048	10	500



**871 DÜZGÜN DOĞRUSAL ASETAL BAKLA BANT**



DİŞLİ : 374 / SAYFA : D54  
386 / SAYFA : D59



Bant Geniřlięi: W: 30 mm

StokKod [Stock Code]	P	Malzeme/Material	PIN	Kg / m	Metre/Meter (m)	Feet (ft)
<b>871 B00 030</b>	20	POM Beyaz Asetal White Acetal	SS Paslanmaz Çelik Stainless Steel (AISI 304)	0,65	3,048	10
<b>871 G00 030</b>	20	POM Gri Asetal Gray Acetal	SS Paslanmaz Çelik Stainless Steel (AISI 304)	0,65	3,048	10
<b>871 M00 030</b>	20	POM Mavi Asetal Blue Acetal	SS Paslanmaz Çelik Stainless Steel (AISI 304)	0,65	3,048	10



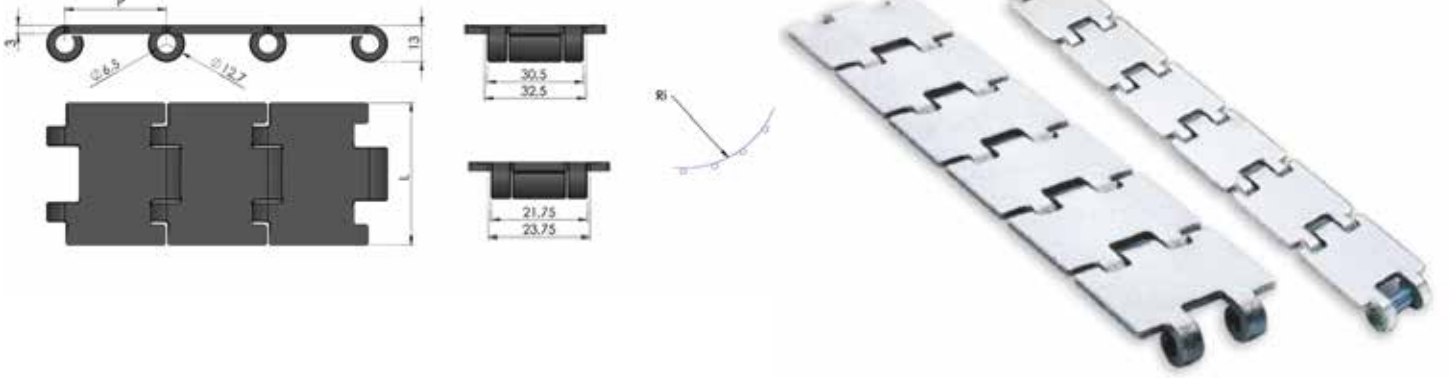
Hatve	20 mm
Bant Kalınlıęı	17 mm
Açıklık Oranı (%)	Kapalı yüzey (%0)
Bakla Geniřlięi	30 mm
Renk	Kahve Gri (standart malzeme için)
Temizlenebilirlik	Orta (FDA gıdaya uygunluk)
PIM Çapı	6 mm



**810 PASLANMAZ ÇELİK BANT**



**Dişli : 300 / SAYFA : D43**  
**302 / SAYFA : D44**  
**304 / SAYFA : D45**  
**314 / SAYFA : D47**  
**350 / SAYFA : D51**



mm								
StokKod [Stock Code]	P	Ri	PIN	Malzeme/Material	Kg / m	Metre/Meter (m)	Feet (ft)	L
810 304 031	38,1	75	Paslanmaz Çelik Stainless Steel AISI 304	Paslanmaz Çelik (AISI 304) Stainless Steel (AISI 304)	1,10	3,048	10	31,8
810 304 044	38,1	75	Paslanmaz Çelik Stainless Steel AISI 304	Paslanmaz Çelik (AISI 304) Stainless Steel (AISI 304)	1,30	3,048	10	44,5
810 304 050	38,1	90	Paslanmaz Çelik Stainless Steel AISI 304	Paslanmaz Çelik (AISI 304) Stainless Steel (AISI 304)	1,60	3,048	10	50
810 430 031	38,1	75	Paslanmaz Çelik Stainless Steel AISI 304	Paslanmaz Çelik (AISI 430) Stainless Steel (AISI 430)	1,10	3,048	10	31,8
810 430 044	38,1	75	Paslanmaz Çelik Stainless Steel AISI 304	Paslanmaz Çelik (AISI 430) Stainless Steel (AISI 430)	1,30	3,048	10	44,5
810 430 050	38,1	90	Paslanmaz Çelik Stainless Steel AISI 304	Paslanmaz Çelik (AISI 430) Stainless Steel (AISI 430)	1,60	3,048	10	50
810 OHI 031	38,1	75	Paslanmaz Çelik Stainless Steel AISI 304	Paslanmaz Çelik (HI) Stainless Steel (HI)	1,10	3,048	10	31,8
810 OHI 044	38,1	75	Paslanmaz Çelik Stainless Steel AISI 304	Paslanmaz Çelik (HI) Stainless Steel (HI)	1,30	3,048	10	44,5
810 OHI 050	38,1	90	Paslanmaz Çelik Stainless Steel AISI 304	Paslanmaz Çelik (HI) Stainless Steel (HI)	1,60	3,048	10	50

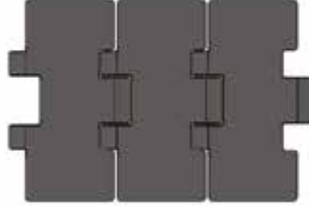
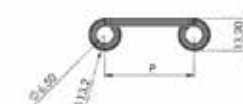
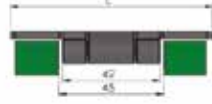


<b>Hatve</b>	38.1 mm
Bant Kalınlığı	13 mm
Açıklık Oranı (%)	Kapalı yüzey (%0)
Bakla Geniştirliği	(bant genişliğı aşağıdadır)
Renk	Metalik
PIM Çapı	6 mm

### 815 DÜZGÜN DOĞRUSAL PASLANMAZ BAKLA BANT



DİŞLİ : 300 / SAYFA : D43  
302 / SAYFA : D44  
304 / SAYFA : D45  
314 / SAYFA : D47  
320 / SAYFA : D50  
328 / SAYFA : D50  
350 / SAYFA : D51



mm							
StokKod [Stock Code]	P	PIN	L	Malzeme/Material	Kg / m	Metre/Meter (m)	Feet (ft)
815 304 082	38,1	Paslanmaz Çelik Stainless Steel AISI 304	82,6	Paslanmaz Çelik (AISI 304) Stainless Steel (AISI 304)	2,65	3,048	10
815 304 088	38,1	Paslanmaz Çelik Stainless Steel AISI 304	88,9	Paslanmaz Çelik (AISI 304) Stainless Steel (AISI 304)	2,70	3,048	10
815 304 101	38,1	Paslanmaz Çelik Stainless Steel AISI 304	101,6	Paslanmaz Çelik (AISI 304) Stainless Steel (AISI 304)	3,00	3,048	10
815 304 114	38,1	Paslanmaz Çelik Stainless Steel AISI 304	114,3	Paslanmaz Çelik (AISI 304) Stainless Steel (AISI 304)	3,30	3,048	10
815 304 152	38,1	Paslanmaz Çelik Stainless Steel AISI 304	152,4	Paslanmaz Çelik (AISI 304) Stainless Steel (AISI 304)	4,20	3,048	10
815 304 190	38,1	Paslanmaz Çelik Stainless Steel AISI 304	190,5	Paslanmaz Çelik (AISI 304) Stainless Steel (AISI 304)	5,10	3,048	10
815 430 082	38,1	Paslanmaz Çelik Stainless Steel AISI 304	82,6	Paslanmaz Çelik (AISI 430) Stainless Steel (AISI 430)	2,65	3,048	10
815 430 088	38,1	Paslanmaz Çelik Stainless Steel AISI 304	88,9	Paslanmaz Çelik (AISI 430) Stainless Steel (AISI 430)	2,70	3,048	10
815 430 101	38,1	Paslanmaz Çelik Stainless Steel AISI 304	101,6	Paslanmaz Çelik (AISI 430) Stainless Steel (AISI 430)	3,00	3,048	10
815 430 114	38,1	Paslanmaz Çelik Stainless Steel AISI 304	114,3	Paslanmaz Çelik (AISI 430) Stainless Steel (AISI 430)	3,30	3,048	10
815 430 152	38,1	Paslanmaz Çelik Stainless Steel AISI 304	152,4	Paslanmaz Çelik (AISI 430) Stainless Steel (AISI 430)	4,20	3,048	10
815 430 190	38,1	Paslanmaz Çelik Stainless Steel AISI 304	190,5	Paslanmaz Çelik (AISI 430) Stainless Steel (AISI 430)	5,10	3,048	10

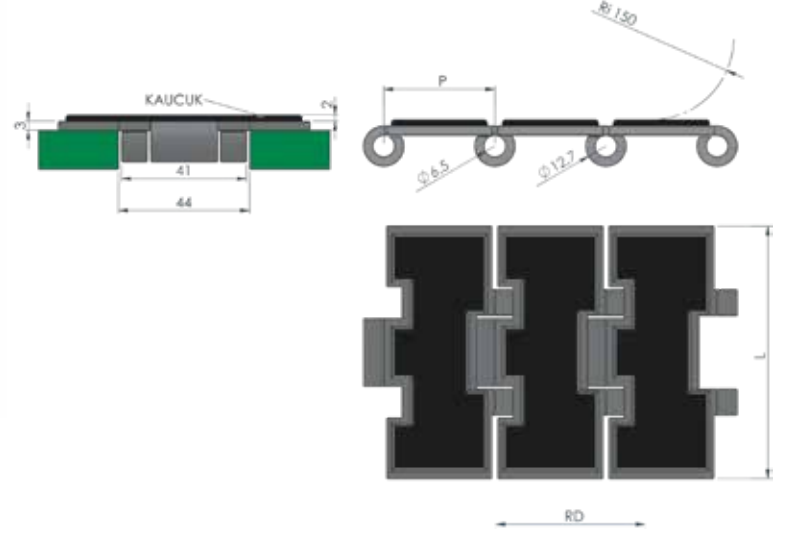
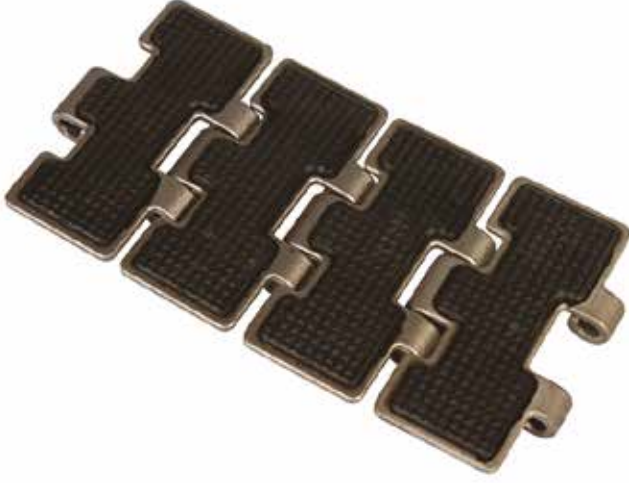


Hatve	38.1 mm
Bant Kalınlığı	13,20 mm
Açıklık Oranı (%)	Kapalı yüzey (%0)
Bakla Genişliği	(bant genişliği aşağıdadır)
Renk	metalik
PIM Çapı	6 mm
Dış üstü yarı çap	

**815 KAUCUK KAPLI PASLANMAZ KULAKSIZ BANT (AISI 304)**



DİŞLİ : 300 / SAYFA : D43  
302 / SAYFA : D44  
304 / SAYFA : D45  
314 / SAYFA : D47  
320 / SAYFA : D50  
328 / SAYFA : D50  
350 / SAYFA : D51



mm								
StokKod [Stock Code]	Ri	PIN	P	L	Malzeme/Material	Kg / m	Metre/Meter (m)	Feet (ft)
815 OHI G82	150	Paslanmaz Çelik Stainless Steel AISI 304	38,1	82,6	Paslanmaz Çelik (AISI 304) Stainless Steel (AISI 304)	2,65	3,048	10

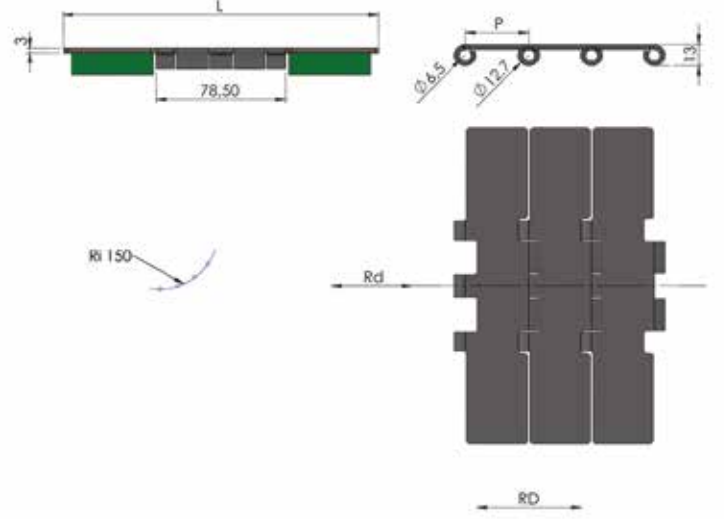
Hatve	38.1mm
Bant Kalınlığı	15 mm
Açıklık Oranı (%)	Kapalı yüzey (%0)
Bakla Genişliği	(bant genişliği aşağıdadır)
Renk	metalik
PIM Çapı	6 mm
Dış üstü yarı çap	



**805 ÇİFT MENTEŞELİ PASLANMAZ BAKLA BANT**



DİŞLİ : 395 / SAYFA : D61



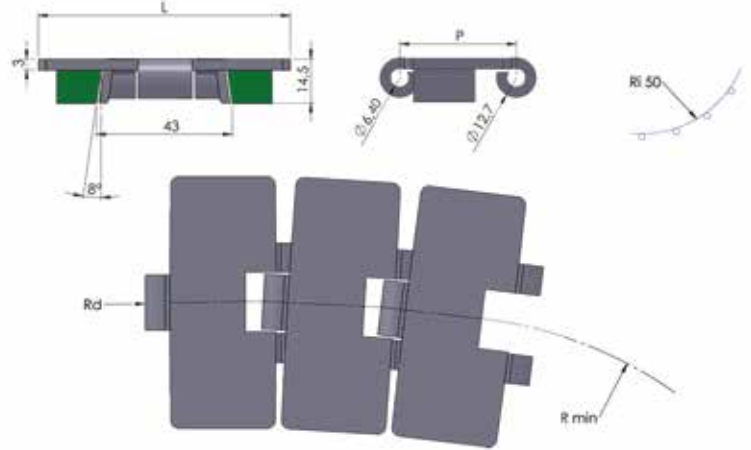
mm							
StokKod [Stock Code]	P	Ri	PIN	Malzeme/Material	Kg / m	Metre/Meter (m)	Feet (ft)
805 OHI 190	190,5	-	Paslanmaz Çelik Stainless Steel AISI 304	Paslanmaz Çelik (HI) Stainless Steel (HI)	5,80	3,048	10
805 HRC 190	190,5	-	Paslanmaz Çelik Stainless Steel AISI 304	Paslanmaz Çelik (43 HRC) Stainless Steel (43 HRC)	5,80	3,048	10
805 304 190	190,5	-	Paslanmaz Çelik Stainless Steel AISI 304	Paslanmaz Çelik (304 AISI) Stainless Steel (304 AISI)	5,80	3,048	10
805 430 190	190,5	-	Paslanmaz Çelik Stainless Steel AISI 304	Paslanmaz Çelik (430 AISI) Stainless Steel (430 AISI)	5,80	3,048	10

Hatve	38.1 mm
Bant Kalınlığı	13 mm
Açıklık Oranı (%)	Kapalı yüzey (%0)
Bakla Genişliği	(bant genişliği aşağıdadır)
Renk	metalik
PIM Çapı	6 mm
Dış üstü yarı çap	

**881 AÇILI KULAKLI DÖNÜŞLÜ PASLANMAZ BANT (8°)**



DİŞLİ : 371 / SAYFA : D52  
380 / SAYFA : D55



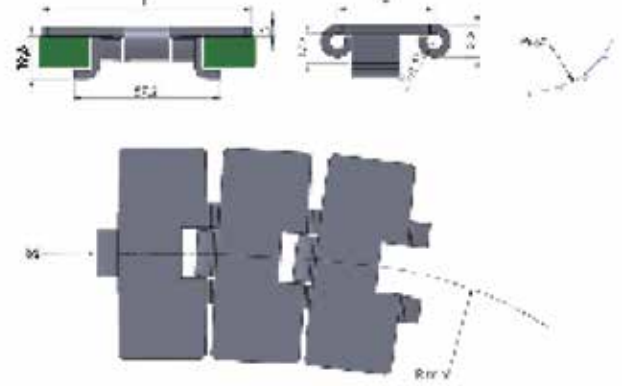
mm							
StokKod [Stock Code]	L	RM	Malzeme/Material	PIN	Kg / m	Metre/Meter (m)	Feet (ft)
881 304 008	82,6	457	Paslanmaz Çelik (AISI 304) Stainless Steel (AISI 304)	Paslanmaz Çelik Stainless Steel AISI 304	3,10	3,048	10
881 304 011	114,3	550	Paslanmaz Çelik (AISI 304) Stainless Steel (AISI 304)	Paslanmaz Çelik Stainless Steel AISI 304	3,80	3,048	10
881 304 019	190,5	610	Paslanmaz Çelik (AISI 304) Stainless Steel (AISI 304)	Paslanmaz Çelik Stainless Steel AISI 304	5,50	3,048	10
881 OHI 008	82,6	457	Paslanmaz Çelik (AISI HI) Stainless Steel (AISI HI)	Paslanmaz Çelik Stainless Steel AISI 304	3,10	3,048	10
881 OHI 011	114,3	550	Paslanmaz Çelik (AISI HI) Stainless Steel (AISI HI)	Paslanmaz Çelik Stainless Steel AISI 304	3,80	3,048	10
881 OHI 019	190,5	610	Paslanmaz Çelik (AISI HI) Stainless Steel (AISI HI)	Paslanmaz Çelik Stainless Steel AISI 304	5,50	3,048	10

Hatve	38.1 mm
Bant Kalınlığı	19,6 mm
Açıklık Oranı (%)	Kapalı yüzey (%0)
Renk	metalik
PIM Çapı	6 mm
Diş üstü yarı çap	Dişli boyutuna göre değişmektedir

### 881 TAB-KULAKLI DÖNÜŞLÜ PASLANMAZ BAKLA BANT



DİŞLİ : 371 / SAYFA : D52  
380 / SAYFA : D55



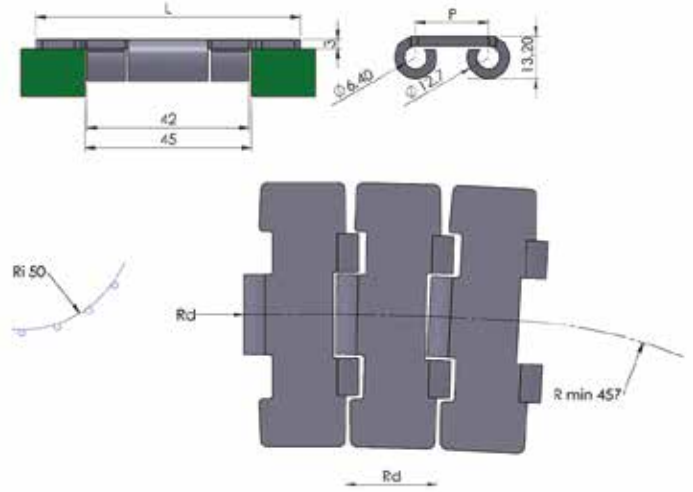
mm							
StokKod [Stock Code]	L	RM	Malzeme/Material	PIN	Kg / m	Metre/Meter (m)	Feet (ft)
881 304 T08	82,6	457	Paslanmaz Çelik (AISI 304) Stainless Steel (AISI 304)	Paslanmaz Çelik Stainless Steel AISI 304	3,10	3,048	10
881 304 T11	114,3	550	Paslanmaz Çelik (AISI 304) Stainless Steel (AISI 304)	Paslanmaz Çelik Stainless Steel AISI 304	3,80	3,048	10
881 304 T19	190,5	610	Paslanmaz Çelik (AISI 304) Stainless Steel (AISI 304)	Paslanmaz Çelik Stainless Steel AISI 304	5,50	3,048	10
881 OHI T08	82,6	457	Paslanmaz Çelik (HI) Stainless Steel (HI)	Paslanmaz Çelik Stainless Steel AISI 304	3,10	3,048	10
881 OHI T11	114,3	550	Paslanmaz Çelik (HI) Stainless Steel (HI)	Paslanmaz Çelik Stainless Steel AISI 304	3,80	3,048	10
881 OHI T19	190,5	610	Paslanmaz Çelik (HI) Stainless Steel (HI)	Paslanmaz Çelik Stainless Steel AISI 304	5,50	3,048	10

Hatve	38.1 mm
Bant Kalınlığı	19,6 mm
Açıklık Oranı (%)	Kapalı yüzey (%0)
Bakla Geniřliđi	(bant geniřliđi ařađıdadır)
Renk	metalik
PIM Çapı	6 mm
Diř üstü yarı çap	Diřli boyutuna göre deđiřmektedir

### 881 M DÖNÜŞLÜ PASLANMAZ BANT (MANYETİK)



DİŞLİ : 371 / SAYFA : D52  
380 / SAYFA : D55



mm							
Stok Kod [Stock Code]	L	RM	Malzeme/Material	PIN	Kg / m	Metre/Meter (m)	Feet (ft)
881 OHI M08	82,6	457	Paslanmaz Çelik (HI) Stainless Steel (HI)	Paslanmaz Çelik Stainless Steel AISI 304	2,50	3,048	10
881 OHI M11	114,3	550	Paslanmaz Çelik (HI) Stainless Steel (HI)	Paslanmaz Çelik Stainless Steel AISI 304	3,20	3,048	10
881 OHI M19	190,5	610	Paslanmaz Çelik (HI) Stainless Steel (HI)	Paslanmaz Çelik Stainless Steel AISI 304	4,90	3,048	10

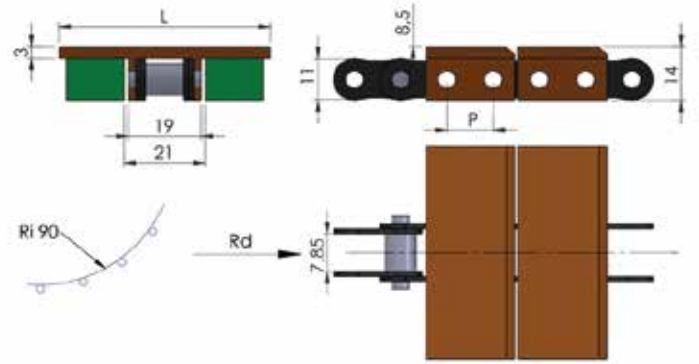
Hatve	38.1 mm
Bant Kalınlığı	13,2 mm
Açıklık Oranı (%)	Kapalı yüzey (%0)
Bakla Genişliği	(bant genişliği aşağıdadır)
Renk	metalik
PIM Çapı	6 mm
Diş üstü yarı çap	



### 843 ASETAL ZİNCİR BAKLA BANT



\*Zincirsiz

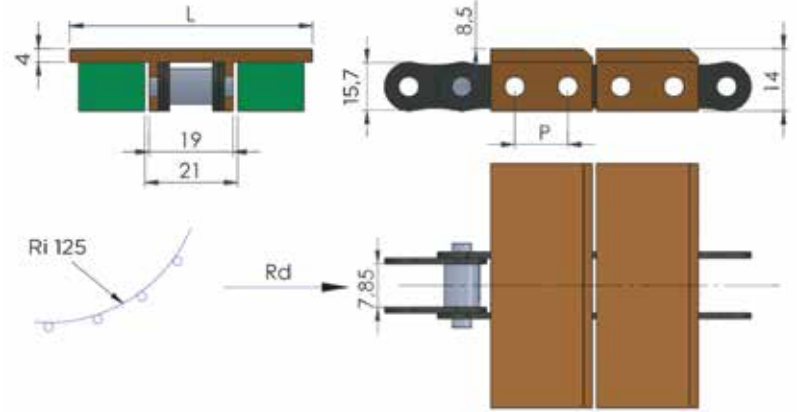
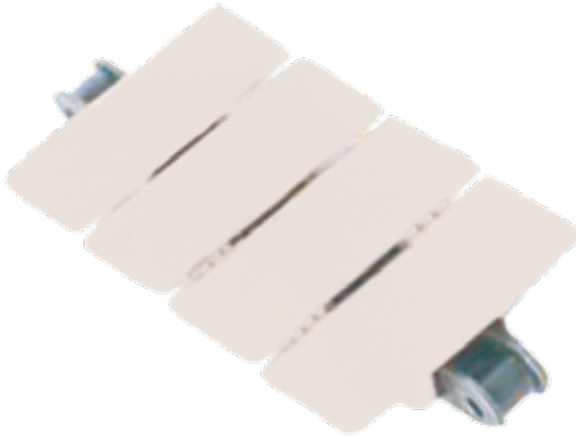


Stok Kod [Stock Code]	P (mm)	L	Malzeme/Material	Kg / m	Metre/Meter (m)	Feet (ft)
843 K00 034	12,7 (1/2")	34,9	Kahverengi Asetal Brown Acetal (LF)	0,90	3,048	10
843 K00 050	12,7 (1/2")	50,8	Kahverengi Asetal Brown Acetal (LF)	0,98	3,048	10
843 K00 082	12,7 (1/2")	82,6	Kahverengi Asetal Brown Acetal (LF)	1,10	3,048	10



\*Farklı renklerde üretim yapılabilir.

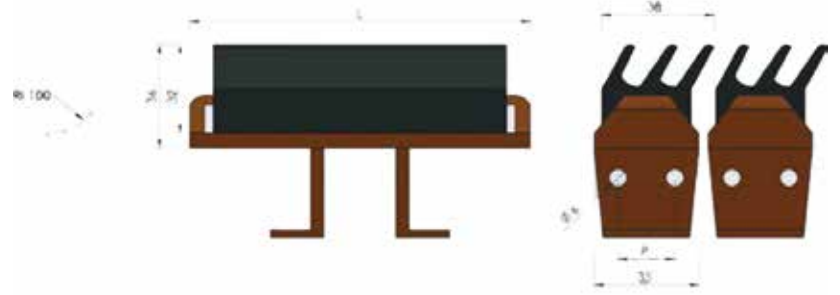
### 863 ASETAL ZİNCİR BANT



Stok Kod [Stock Code]	P (mm)	L	RM	Malzeme/Material	Zincir [Roller Chain]	Kg / m	Metre/Meter (m)	Feet (ft)
863 K00 114	19,05 (3/4")	114,3	-	Kahverengi Asetal Brown Acetal (LF)	Paslanmaz Çelik Stainless Steel AISI 304	0,90	3,048	10
863 K00 152	19,05 (3/4")	152,4	-	Kahverengi Asetal Brown Acetal (LF)	Paslanmaz Çelik Stainless Steel AISI 304	0,98	3,048	10
863 K00 190	19,05 (3/4")	190,5	-	Kahverengi Asetal Brown Acetal (LF)	Paslanmaz Çelik Stainless Steel AISI 304	1,10	3,048	10

\*Farklı renklerde üretim yapılabilir.

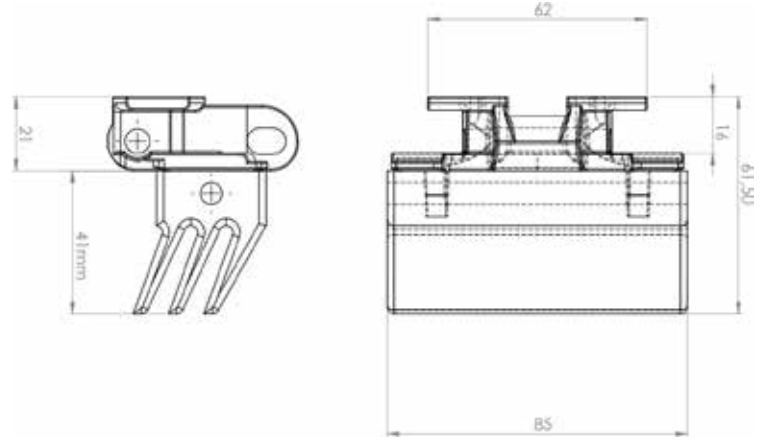
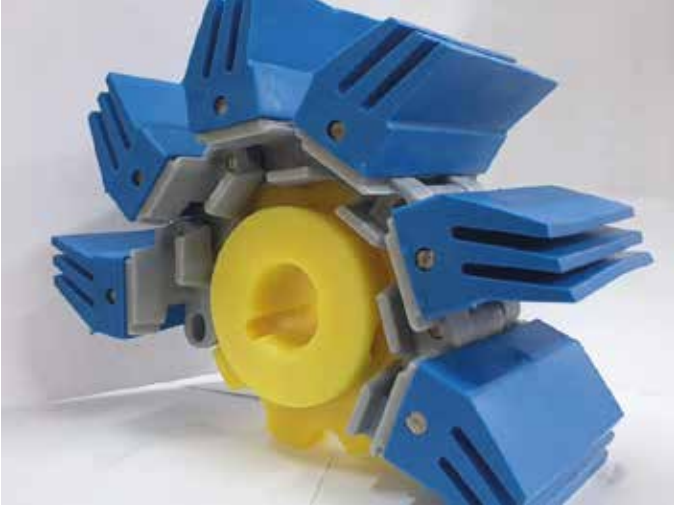
### 863 3 TIRNAKLI ASETAT KAUÇUKLU BANT



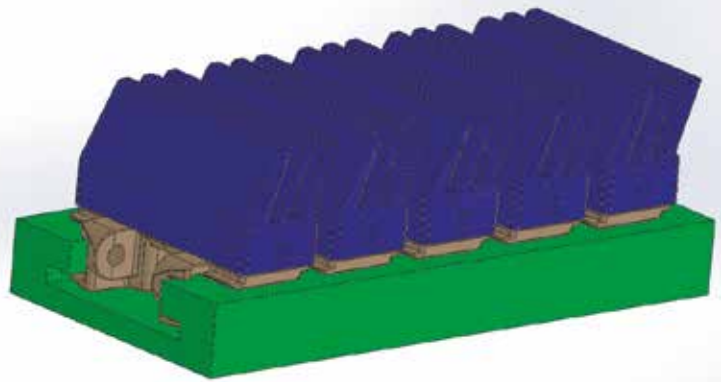
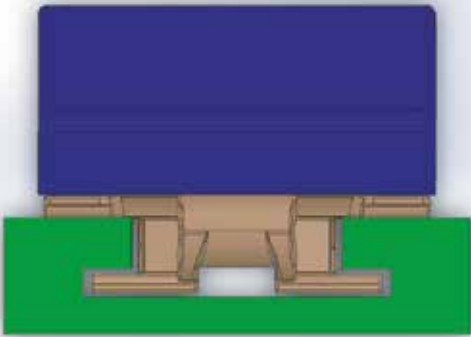
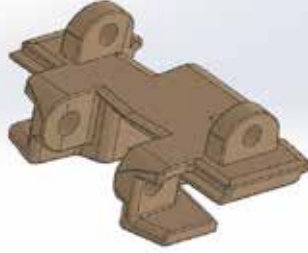
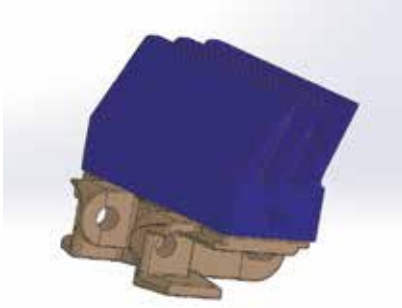
Stok Kod [Stock Code]	RM	P	mm		Malzeme/Material	Kg / m
			L			
863 SKO 114	381	3/4" (19.05)	114,3	POM SİYAH/BLACK	KAUÇUK / RUBBER	0,126



### 885 TIRNAKLI KULAKLI TAB KAUÇUK BANT



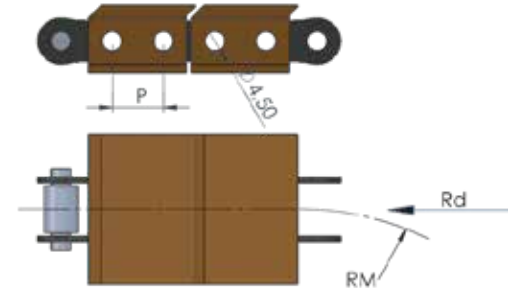
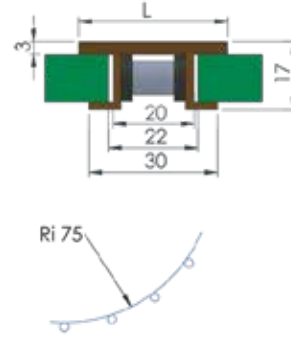
Stok Kod	Hatve (mm)	Genişlik (mm)	Pin	Malzeme	Ağırlık (Kg/m)	Max.Yükseklik (Newton)	Kauçuk
885 TAB K325	38,1	82,6	SS304	POM	3,75	2.200	Termo Plastik Kauçuk



\* LÜTFEN ÖZEL ÖLÇÜLERİ TALEP EDİNİZ. / TO MAKE AN ORDER INDICATE DIMENSIONS.

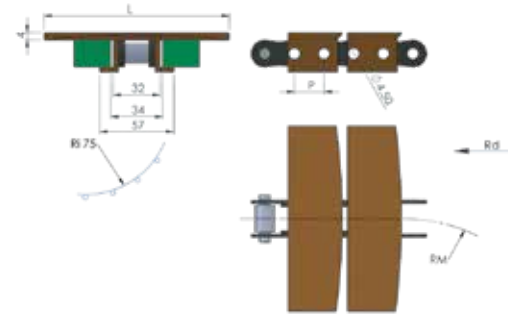
Özel üretim belirli miktarlar için yapılır. / On request, special production is available.

### 1843 ASETAL ZİNCİR BANT



mm								
Stok Kod [Stock Code]	P	L	RM	Malzeme/Material	Zincir [Roller Chain]	Kg / m	Metre/Meter (m)	Feet (ft)
184 3KO 031	12,7	31,8	350	Kahverengi Asetal Brown Acetal (LF)	Paslanmaz Çelik Stainless Steel AISI 304	0,90	3,048	10
184 3KO 082	12,7	82,6	350	Kahverengi Asetal Brown Acetal (LF)	Paslanmaz Çelik Stainless Steel AISI 304	1,10	3,048	10

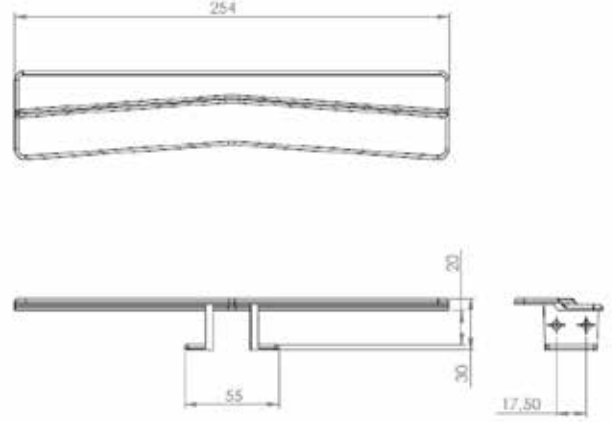
### 1873 ASETAL KULAKLI ZİNCİR BANT



mm								
StokKod [Stock Code]	P	L	RM	Malzeme/Material	Zincir [Roller Chain]	Kg / m	Metre/Meter (m)	Feet (ft)
187 3KO 057	19,05	57,2	LF	Kahverengi Asetal Brown Acetal (LF)	Paslanmaz Çelik Stainless Steel AISI 304	2,00	3,048	10
187 3KO 082	19,05	82,6	356	Kahverengi Asetal Brown Acetal (LF)	Paslanmaz Çelik Stainless Steel AISI 304	2,10	3,048	10
187 3KO 114	19,05	114,3	356	Kahverengi Asetal Brown Acetal (LF)	Paslanmaz Çelik Stainless Steel AISI 304	2,30	3,048	10
187 3KO 152	19,05	152,4	457	Kahverengi Asetal Brown Acetal (LF)	Paslanmaz Çelik Stainless Steel AISI 304	2,40	3,048	10
187 3KO 190	19,05	190,5	457	Kahverengi Asetal Brown Acetal (LF)	Paslanmaz Çelik Stainless Steel AISI 304	2,60	3,048	10
187 3KO 254	19,05	254	457	Kahverengi Asetal Brown Acetal (LF)	Paslanmaz Çelik Stainless Steel AISI 304	2,80	3,048	10
187 3KO 304	19,05	304,8	610	Kahverengi Asetal Brown Acetal (LF)	Paslanmaz Çelik Stainless Steel AISI 304	3,00	3,048	10



### 1874 ASETAL KULAKLI ZİNCİR BANT



mm								
StokKod [Stock Code]	P	L	RM	Malzeme/Material	Zincir [Roller Chain]	Kg / m	Metre/Meter (m)	Feet (ft)
187 4KO 254	19,5	254,0	457	Kahverengi Asetal Brown Acetal	Paslanmaz Çelik Stainless Steel AISI 304	2,80	3,048	10



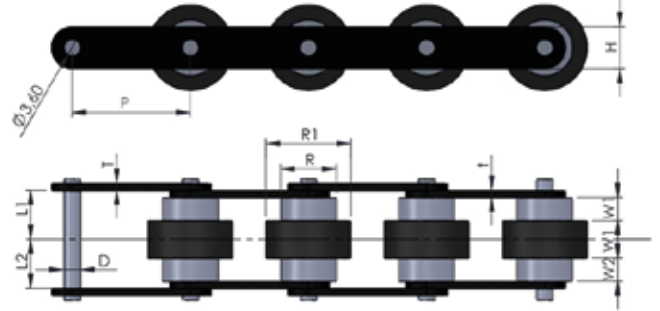
### 808 MAKARALI ZİNCİR BANTI

### AKSESUARLAR

ALPOLEN 1000 DÖNÜŞ BOYNU / SAYFA: D25

### DIŞLI

394 MAKARALI ZİNCİR BANT DIŞLISI / SAYFA: D60

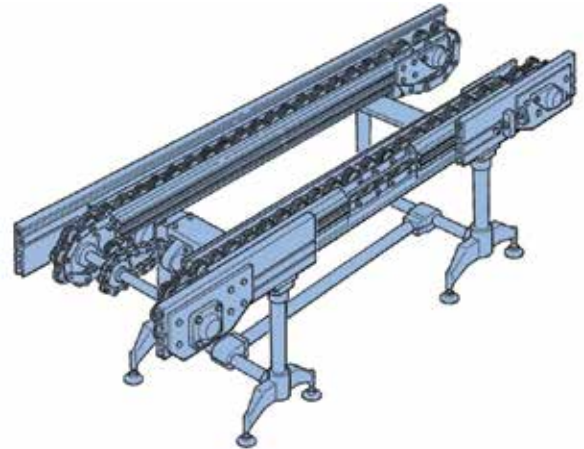


mm															
Stok Kod [Stock Code]	P	R	R1	W1	W2	t	T	H	D	L1	L2	Malzeme/Material	Kg / m	Metre/Meter (m)	Feet (ft)
808 RUL 038	38.10	22.23	36.6	15.5	8.5	3.2	3.2	17.2	5.96	24.5	26.4	Güçlendirilmiş Polyamid Reinforced Polyamide	2,4	3,048	10
808 RUL 050	50.80	28.58	48.0	20.0	15.0	4.0	4.0	23.0	7.94	35.8	38.0	Güçlendirilmiş Polyamid Reinforced Polyamide	4,3	3,048	10



Uygulama alanları / Applications

- TV ve Buzdolabı son montaj hattında
- TV and Refrigerator and of the assembly line



ALPOLEN 1000 DÖNÜŞ BOYNU

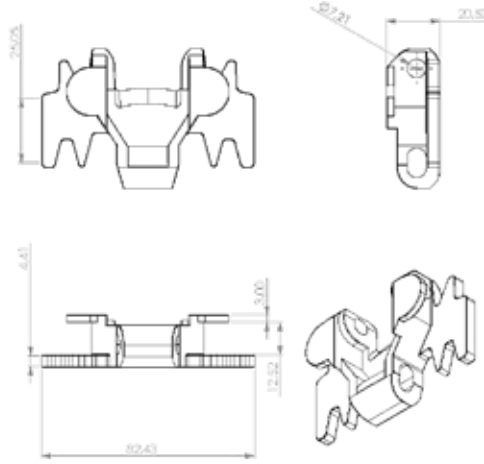
AKSESUAR :  
808 MAKARALI ZİNCİR BANTI  
Syf. D24



Stok Kodu : 216.100.808

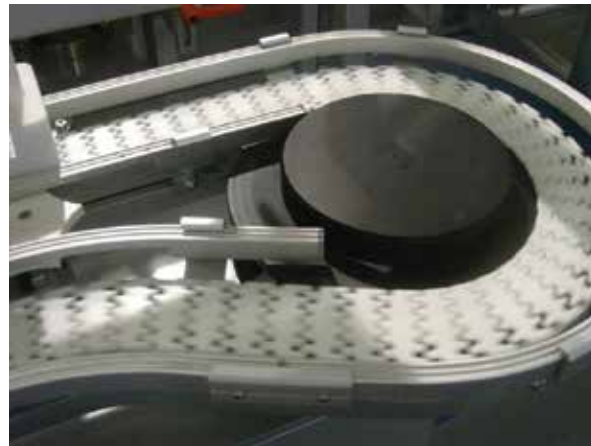
## 880 YARASA BANT (DÜZ KULAKLI)

AKSESUAR : YARASA BANT  
YANDAN TAHRİK TAMBURU  
SAYFA : D30



mm								
StokKod [Stock Code]	P	Renk Color	RM	L	Malzeme/Material	PIN	Kg / m	Metre/Meter (m)
880 BYO 082	38,1	Beyaz/White	250	81	POM	SS	0,89	3,048

\*Farklı renklerde üretim yapılabilir.



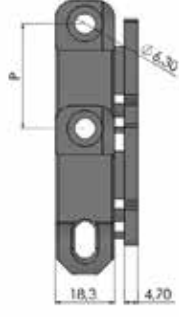
**881 YARASA BANT (SİLİNDİR KULAKLI)**

**AKSESUARLAR**

900 - ALÜMİNYUM TAHRİK KAFASI / SAYFA: **D28**  
82,6 - SİLİNDİR KULAKLI YARASA BANT 90° DÖNÜŞLÜ ALÜMİNYUM PROFİL / SAYFA: **D29**

**DİŞLİ**

374 - SİLİNDİR KULAKLI YARASA BANT DİŞLİ / SAYFA: **D53**



ALHAN YARASA BANT (SİLİNDİR KULAKLI ) Dar dönüş konveyörler için,ALHAN Yarasa bakla bandın ,diğer bakla bantlardan ayıran iki önemli özelliğe sahiptir. İlki, en küçük yarıçapı 140-160 mm. dönebilmektedir (dönme diski ile), diğeri ise iki yönden silindir kulakları vasıtası ile tahrik edilerek, dengeli bir çekiş ile uzun hatlarda ağır yüklere dayanabilmektedir.

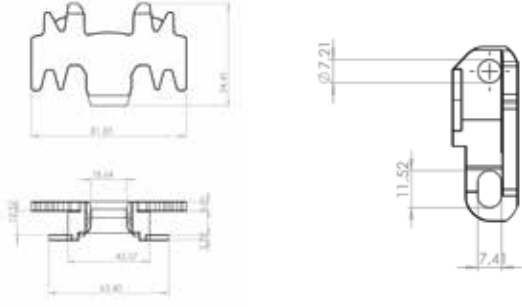
ALHAN Yarasa Bantlar diğeri modüler bantlara göre kolay kurulum ve hazır olması sebebiyle ve sahip olduğu değişik geometrik ve fiziksel özellikleri ile daha kullanışlı ve kolay kurulabilir bantlardır. Zincir Modelleri plastik olup yatay ve dikey olarak düzenlenebilir.

mm								
StokKod [Stock Code]	P	Renk Color	RM	L	Malzeme/Material	PIN	Kg / m	Metre/Meter (m)
881 BYO 063	25	Beyaz/White	250	63	POM	SS	0,520	3,048
881 BYO 082	35,5	Beyaz/White	250	82	POM	SS	0,718	3,048
881 BYO 104	38,1	Beyaz/White	250	104	POM	SS	1,112	3,048

\*Farklı renklerde üretim yapılabilir.



**881- 82 mm SİLİNDİR KULAKLI KAUCUK YARASA BANT**



mm							
StokKod (Stock Code)	Malzeme/Material	PIN	P	RM	L	Kg / m	Metre/Meter (m)
<b>881 KYB 082</b>	PP	SS	34	160	82		3,048

**AKSESUARLAR**

900 - ALÜMİNYUM TAHRİK KAFASI / SAYFA:D28  
82,6 - SİLİNDİR KULAKLI YARASA BANT 90° DÖNÜŞLÜ  
ALÜMİNYUM PROFİL / SAYFA:D29

**DİŞLİ**

374 - SİLİNDİR KULAKLI YARASA BANT DİŞLİ / SAYFA:D53



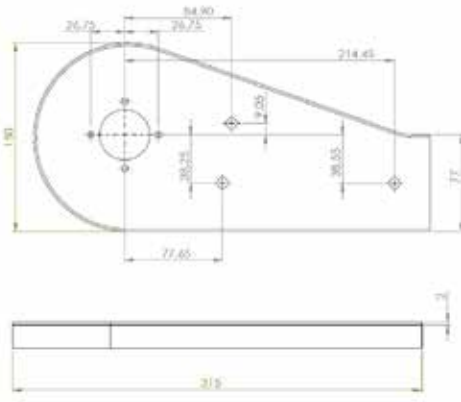
**881- 104 mm SİLİNDİR KULAKLI KAUCUK YARASA BANT**



mm							
StokKod (Stock Code)	Malzeme/Material	PIN	P	RM	L	Kg / m	Metre/Meter (m)
<b>881 KYB 104</b>	POM	SS	34	160	104	0,980	3,048



**900- ALÜMİNYUM TAHRİK KAFASI**



StokKod [Stock Code]	Bant Modeli	Malzeme/Material
900.ATK.063	63	SS
900.ATK.881	82	SS
900.ATK.104	104	SS

**AKSESUARLAR**

881- YARASA BANT (SİLİNDİR KULAKLI) / SAYFA:D27  
881- SİLİNDİR KULAKLI KAUCUK YARASA BANT / SAYFA:D28  
82,6 - SİLİNDİR KULAKLI YARASA BANT 90° DÖNÜŞLÜ  
ALÜMİNYUM PROFİL / SAYFA:D29

**DİŞLİ**

374 - SİLİNDİR KULAKLI YARASA BANT DİŞLİ / SAYFA:D53



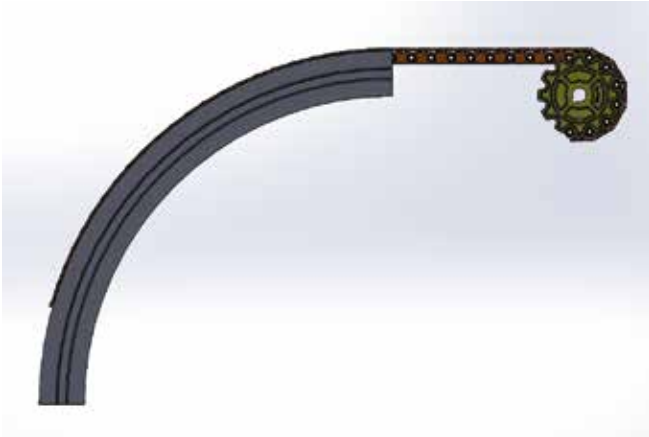
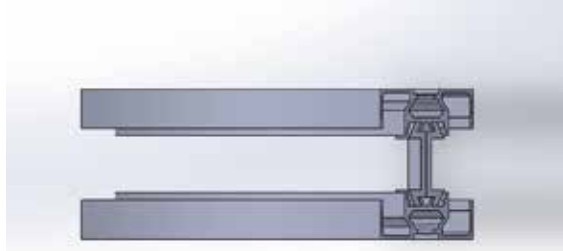
**82,6 - SİLİNDİR KULAKLI YARASA BANT 90° DÖNÜŞLÜ ALÜMİNYUM PROFİL**

**AKSESUARLAR**

881- YARASA BANT (SİLİNDİR KULAKLI) / SAYFA:D27

881- SİLİNDİR KULAKLI KAUCUK YARASA BANT / SAYFA:D28

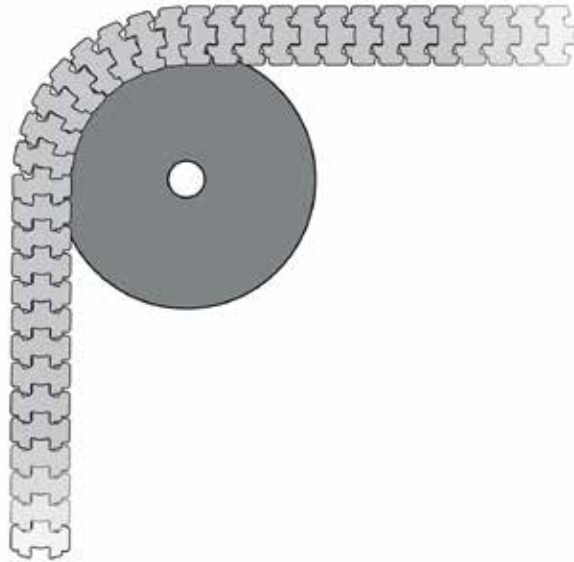
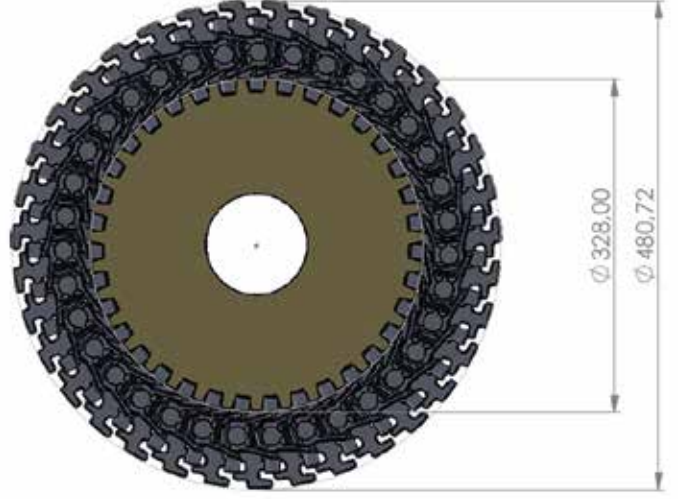
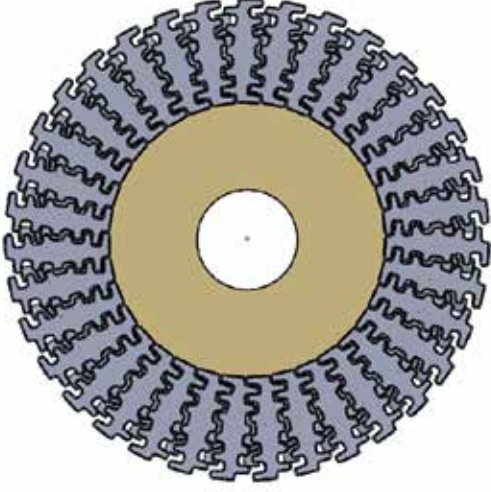
900- ALÜMİNYUM TAHRİK KAFASI / SAYFA:D28



StokKod [Stock Code]	Radius	Malzeme/Material
765.185.176	500	Alüminyum / Aluminum

YARASA BANT YANDAN TAHRİK TAMBURU

AKSESUAR :  
880 YARASA BANT (DÜZ KULAKLI)  
SAYFA : D26

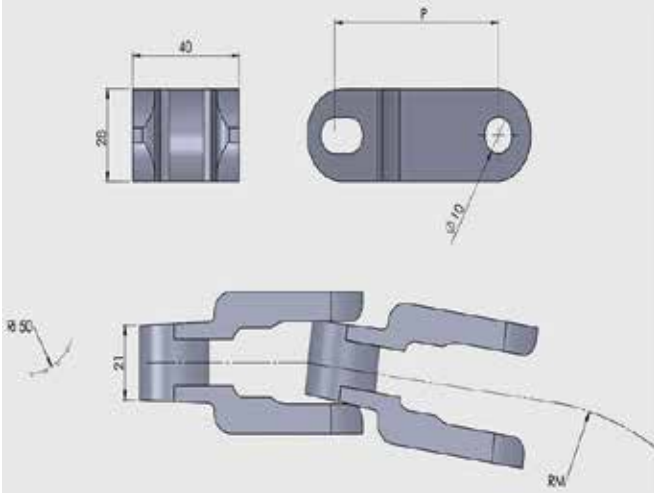




### 857 DÜZ KASA TAŞIMA BANTI



DIŞLI : 380 / SAYFA : D57



StokKod [Stock Code]	RM	PIN	P	Malzeme/Material	H	Kg / m	Metre/Meter (m)
857 B00 POM	650	Paslanmaz Çelik Stainless Steel AISI 304	63,5	POM Beyaz/White	28	0,843	3,048
857 B00 PP	650	Paslanmaz Çelik Stainless Steel AISI 304	63,5	PP Beyaz/White	28	0,843	3,048

63,5 mm hatveli ALHAN Kasa Taşıma Bantları hem hijyenik, hem de ALHAN'ın bir çok ürünü gibi FDA onaylıdır. ALHAN Kasa Taşıma Banti tercihen plastik, ahşap kasa ve kutu taşımacılığı için uygun bir plastik zincirdir. Özellikle gıda endüstrisinde beyaz ve kırmızı et işleme tesislerine tercih edilir.

Kasa taşıma zinciri dişlisi çeşitli çap ve dişlerde mevcuttur.

ALHAN Kasa Taşıma Zinciri dişlisi çeşitli çap ve dişlerde mevcuttur. Delik ölçüleri talebiniz üzerine üretileceği için lütfen sipariş esnasında delik ölçülerini belirtiniz.

Örneğin 380 D25 K08 'deki D25 kamalı delik ölçüsünü ifade eder.

855 - 857 - 858 serisi Alhan kasa taşıma bantlarının düzgün doğrusal yataklanması için kullanılan kızaklar da üretilmektedir, Malzeme Alpolen UHMW 1000'dir, lütfen yataklama konusunu da dikkate alınız. Doğru yataklama ve malzeme seçimi ,bu tip plastik zincirlerin ömrünü uzatır.

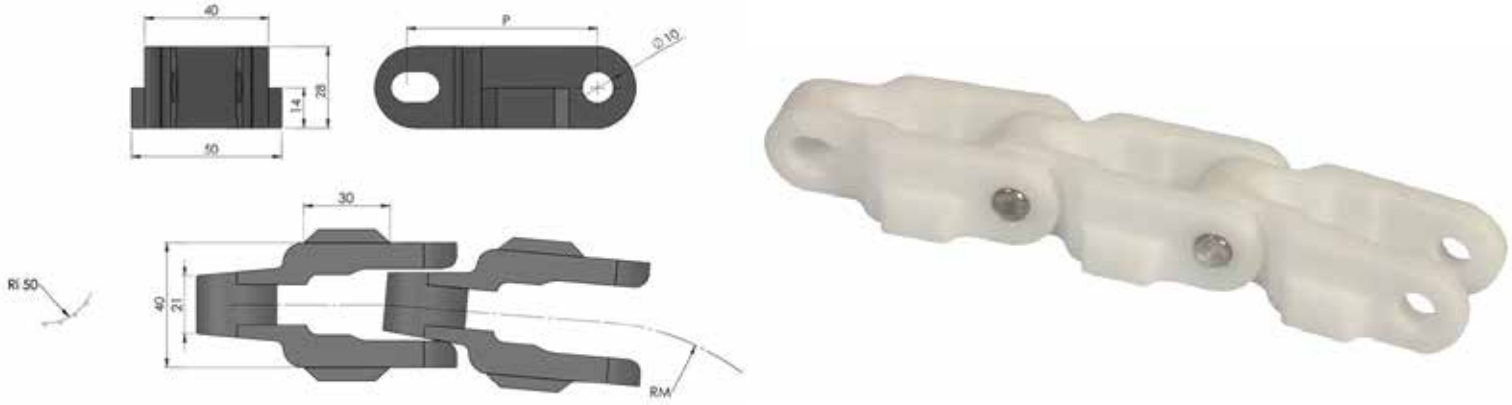
Hatve	63,5 mm
Bant Kalınlığı	28 mm
Bakla Genişliği	40 mm
Renk	beyaz
Temizlenebilirlik	Orta (FDA gıdaya uygunluk)
PIM Çapı	10 mm
Diş üstü yarı çap	Dişli boyutuna göre değişmektedir



### 858 KULAKLI KASA TAŞIMA BANTI



DIŞLI : 380 / SAYFA : D57



StokKod [Stock Code]	RM	PIN	P	Malzeme/Material	H	Kg / m	Metre/Meter (m)
858 B00 POM	650	Paslanmaz Çelik Stainless Steel AISI 304	63,5	POM Beyaz/White	28	0,843	3,048
858 B00 PP	650	Paslanmaz Çelik Stainless Steel AISI 304	63,5	PP Beyaz/White	28	0,843	3,048

63,5 mm hatveli ALHAN Kasa Taşıma Bantları ile hem hijyenik, hem rahat, hem de ALHAN'ın bir çok ürünü gibi FDA onaylıdır. ALHAN Kasa Taşıma Bantı tercihen plastik, ahşap kasa ve kutu taşımacılığı için uygun bir plastik zincirdir. Özellikle gıda endüstrisinde beyaz ve kırmızı et işleme tesislerine tercih edilir.

Kasa taşıma zinciri dişlisi çeşitli çap ve dişlerde mevcuttur.

ALHAN Kasa Taşıma Zinciri dişlisi çeşitli çap ve dişlerde mevcuttur. Delik ölçüleri talebiniz üzerine üretileceği için lütfen sipariş esnasında delik ölçülerini belirtiniz.

Malzeme Alpolen UHMW 1000'dir. Lütfen yataklama konusunu da dikkate alınız. Doğru yataklama ve malzeme seçimi bu tip plastik zincirlerin ömrünü uzatır.

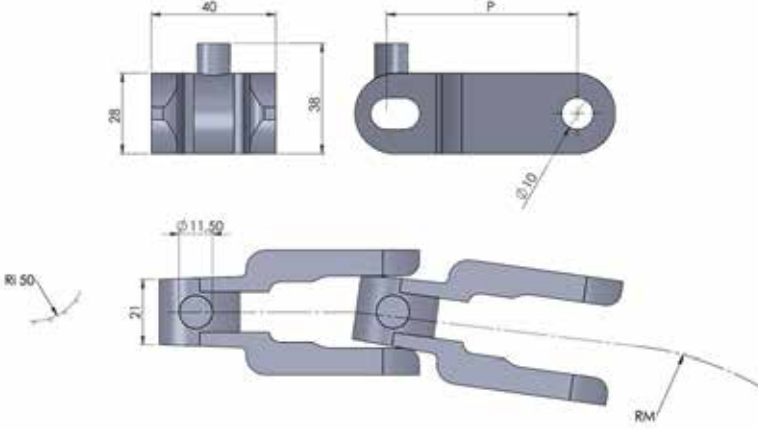
Hatve	63,5 mm
Bant Kalınlığı	28 mm
Bakla Genişliği	50 mm
Renk	Beyaz
Temizlenebilirlik	Orta (FDA gıdaya uygunluk)
PIM Çapı	10 mm
Diş üstü yarı çap	Dişli boyutuna göre değişmektedir



### 859 KASA TAŞIMA GÖTÜRÜCÜ BANTI



DİŞLİ : 380 / SAYFA : D57



StokKod [Stock Code]	RM	PIN	Malzeme/Material	H1	H2	Kg / m	Metre/Meter (m)
859 B00 POM	650	Paslanmaz Çelik Stainless Steel AISI 304	POM Beyaz/White	28	38	0,843	3,048
859 B00 PP	650	Paslanmaz Çelik Stainless Steel AISI 304	PP Beyaz/White	28	38	0,843	3,048

63,5 mm hatveli ALHAN Kasa Taşıma Bantları hem hijyenik, hem de ALHAN'ın bir çok ürünü gibi FDA onaylıdır. ALHAN Kasa Taşıma Banti tercihen plastik, ahşap kasa ve kutu taşımacılığı için uygun bir plastik zincirdir. Özellikle gıda endüstrisinde beyaz ve kırmızı et işleme tesislerine tercih edilir.

Kasa taşıma zinciri dişlisi çeşitli çap ve dişlerde mevcuttur.

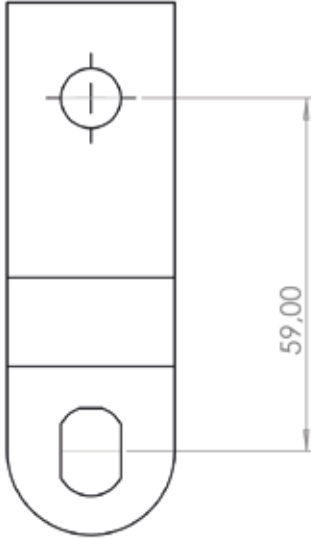
ALHAN Kasa Taşıma Zinciri dişlisi çeşitli çap ve dişlerde mevcuttur. Delik ölçüleri talebiniz üzerine üretileceği için lütfen sipariş esnasında delik ölçülerini belirtiniz.

Örneğin 380 D25 K08 'deki D25 kamalı delik ölçüsünü ifade eder.

855 - 857 - 858 serisi Alhan kasa taşıma bantlarının düzgün doğrusal yataklanması için kullanılan kızaklar da üretilmektedir. Malzeme Alpolen UHMW 1000'dir. Lütfen yataklama konusunu da dikkate alınız. Doğru yataklama ve malzeme seçimi, bu tip plastik zincirlerin ömrünü uzatır.

Hatve	63,5 mm
Bant Kalınlığı	28 mm
Bakla Genişliği	40 mm
Renk	beyaz (bant genişliği aşağıdadır)
Temizlenebilirlik	Orta (FDA gıdaya uygunluk)
PIM Çapı	10 mm
Diş üstü yarı çap	Dişli boyutuna göre değişmektedir





StokKod [Stock Code]	RM	PIN	P	Malzeme/Material	H	Kg / m	Metre/Meter (m)
856 B00 POM	650	Paslanmaz Çelik Stainless Steel AISI 304	63,5	POM Beyaz/White	31	0,843	3,048
856 B00 PP	650	Paslanmaz Çelik Stainless Steel AISI 304	63,5	PP Beyaz/White	31	0,843	3,048

63,5 mm hatveli ALHAN Kasa Taşıma Bantları ile hem hijyenik, hem rahat, hem de ALHAN'ın bir çok ürünü gibi FDA onaylıdır, ALHAN Kasa Taşıma Banti tercihen plastik, ahşap kasa ve kutu taşımacılığı için uygun bir plastik zincirdir. Özellikle gıda endüstrisinde beyaz ve kırmızı et işleme tesislerine tercih edilir.

Kasa taşıma zinciri dişlisi çeşitli çap ve dişlerde mevcuttur.

ALHAN Kasa Taşıma Zinciri dişlisi çeşitli çap ve dişlerde mevcuttur. Delik ölçüleri talebiniz üzerine üretileceği için lütfen sipariş esnasında delik ölçülerini belirtiniz.

Örneğin 380 D25 K08 'deki D25 kamalı delik ölçüsünü ifade eder.

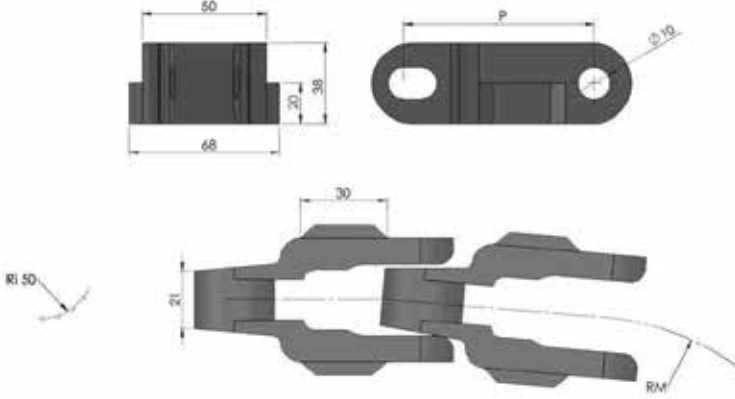
855 - 857 - 858 serisi Alhan kasa taşıma bantlarının düzgün doğrusal yataklanması için kullanılan kızaklar da üretilmektedir, Malzeme Alpolen UHMW 1000'dir, lütfen yataklama konusunu da dikkate alınız. Doğru yataklama ve malzeme seçimi, bu tip plastik zincirlerin ömrünü uzatır.

Hatve	63,5 mm
Bant Kalınlığı	31 mm
Bakla Genişliği	40 mm
Renk	beyaz gri (bant genişliği aşağıdadır)
Temizlenebilirlik	Orta (FDA gıdaya uygunluk)
PIM Çapı	10 mm
Diş üstü yarı çap	Dişli boyutuna göre değişmektedir

### 853 KULAKLI KASA TAŞIMA BANTI (AĞIR TİP)



DIŞLI : 853 / SAYFA : D56



StokKod [Stock Code]	RM	PIN	P	Malzeme/Material	Kg / m	Metre/Meter (m)
853 B00 POM	650	Paslanmaz Çelik Stainless Steel AISI 304	63,5	POM Beyaz/White	0,843	3,048

63,5 mm hatveli ALHAN Kasa Taşıma Bantları ile hem hijyenik, hem de ALHAN'ın bir çok ürünü gibi FDA onaylıdır. ALHAN Kasa Taşıma Banti tercihen plastik, ahşap kasa ve kutu taşımacılığı için uygun bir plastik zincirdir. Özellikle gıda endüstrisinde beyaz ve kırmızı et işleme tesislerine tercih edilir.

Kasa taşıma zinciri dişlisi çeşitli çap ve dişlerde mevcuttur.

ALHAN Kasa Taşıma Zinciri dişlisi çeşitli çap ve dişlerde mevcuttur. Delik ölçüleri talebiniz üzerine üretileceği için lütfen sipariş esnasında delik ölçülerini belirtiniz.

Örneğin 380 D25 K08 'deki D25 kamalı delik ölçüsünü ifade eder.

853 - 854 serisi Alhan kasa taşıma bantlarının düzgün doğrusal yataklanması için kullanılan kızaklar da üretilmektedir. Malzeme Alpolen UHMW 1000'dir. Lütfen yataklama konusunu da dikkate alınız. Doğru yataklama ve malzeme seçimi, bu tip plastik zincirlerin ömrünü uzatır.

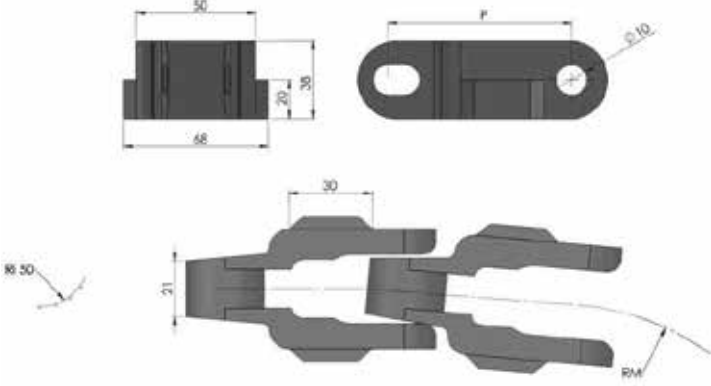


Hatve	82,5 mm
Bant Kalınlığı	38 mm
Bakla Genişliği	50-68 mm
Renk	beyaz gri (bant genişliği aşağıdadır)
Temizlenebilirlik	Orta (FDA gıdaya uygunluk)
PIM Çapı	10 mm
Diş üstü yarı çap	Dişli boyutuna göre değişmektedir

### 854 KULAKLI VE GÖTÜRÜCÜLÜ KASA TAŞIMA BANTI (AĞIR TİP)



DIŞLI : 853 / SAYFA : D56



StokKod [Stock Code]	RM	PIN	P	Malzeme/Material	Kg / m	Metre/Meter (m)
854 B00 POM	650	Paslanmaz Çelik Stainless Steel AISI 304	82,5	POM Beyaz/White	0,843	3,048

63,5 mm hatveli ALHAN Kasa Taşıma Bantları hem hijyenik, hem rahat, hem de ALHAN'ın bir çok ürünü gibi FDA onaylıdır. ALHAN Kasa Taşıma Banti tercihen plastik, ahşap kasa ve kutu taşımacılığı için uygun bir plastik zincirdir. Özellikle gıda endüstrisinde beyaz ve kırmızı et işleme tesislerine tercih edilir.

Kasa taşıma zinciri dişlisi çeşitli çap ve dişlerde mevcuttur.

ALHAN Kasa Taşıma Zinciri dişlisi çeşitli çap ve dişlerde mevcuttur. Delik ölçüleri talebiniz üzerine üretileceği için lütfen sipariş esnasında delik ölçülerini belirtiniz.

853 - 854 serisi Alhan kasa taşıma bantlarının düzgün doğrusal yataklanması için kullanılan kızaklar da üretilmektedir. Malzeme Alpolen UHMW 1000'dir. Lütfen yataklama konusunu da dikkate alınız. Doğru yataklama ve malzeme seçimi, bu tip plastik zincirlerin ömrünü uzatır.

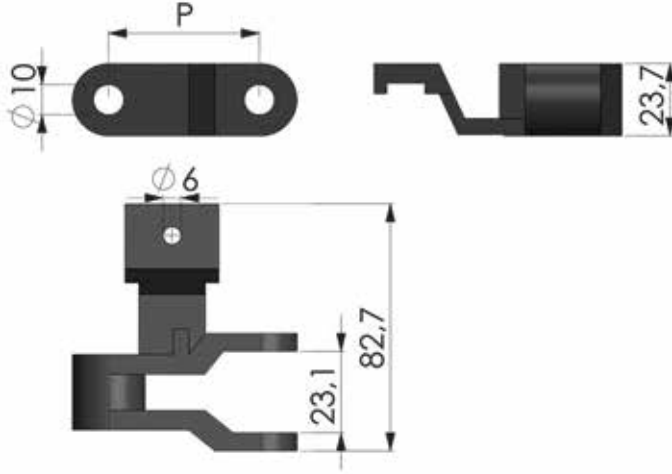
Hatve	82,5 mm
Bant Kalınlığı	38 mm
Bakla Genişliği	50-68 mm Kapalı yüzey (%0)
Renk	beyaz (bant genişliği aşağıdadır)
Temizlenebilirlik	Orta (FDA gıdaya uygunluk)
PIM Çapı	10 mm
Diş üstü yarı çap	Dişli boyutuna göre değişmektedir



### 854 KULAKLI KASA TAŞIMA BANTI

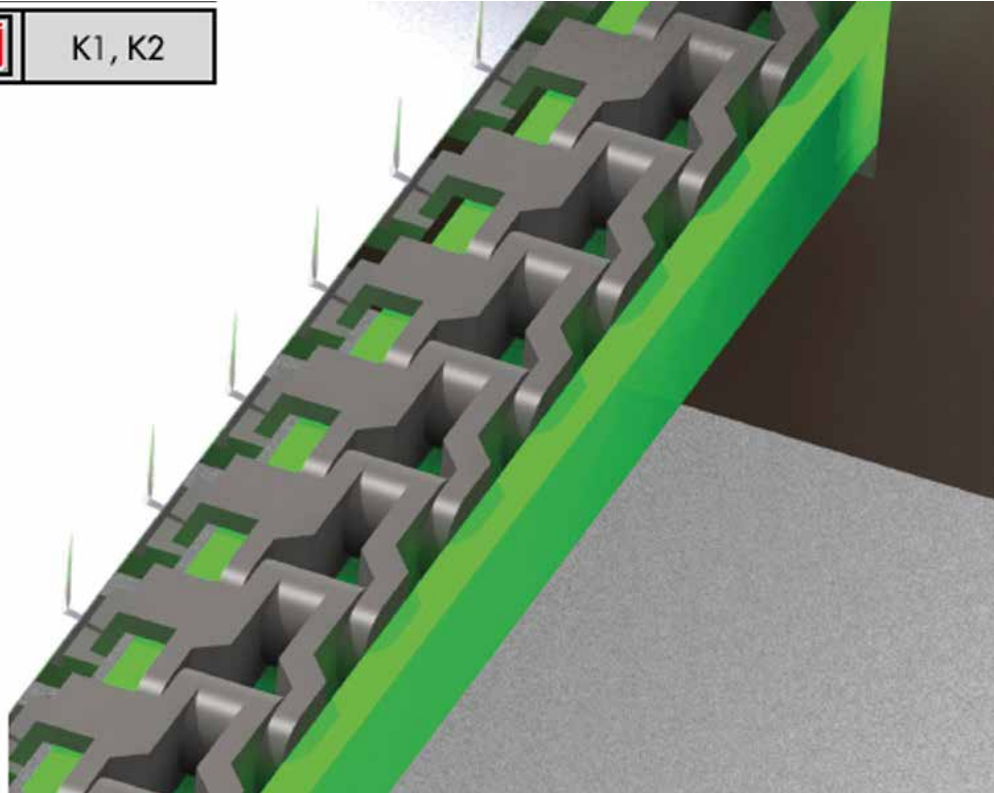
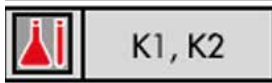


DİŞLİ : 380 / SAYFA : D57



mm							
StokKod [Stock Code]	P	RM	Malzeme/Material	PIN	Kg / m	Metre/Meter (m)	Feet (ft)
854 SOO PA6	49,5	-	Güçlendirilmiş Polyamid Siyah Reinforced Polyamide Black	Paslanmaz Çelik Stainless Steel AISI 304	0,041	3,048	10

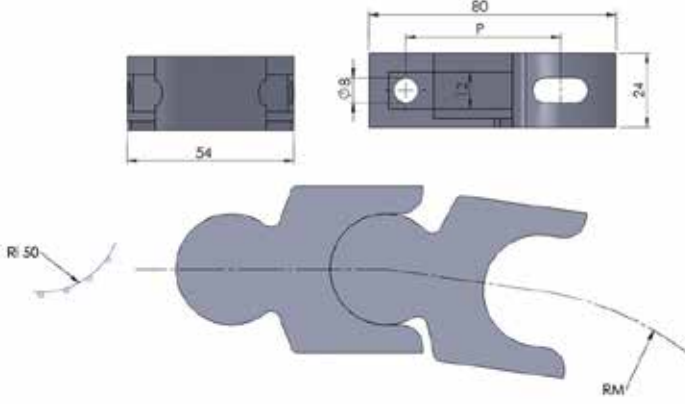
\*Farklı renklerde üretim yapılabilir.



**860 KULAKLI (KARDENİK) OMURGALI BANT**



Dişli : 318 / SAYFA : D48  
338 / SAYFA : D48



StokKod [Stock Code]	RM	P	PIN	Malzeme/Material	Kg / m	Metre/Meter (m)
<b>860 B00 058</b>	150	50	Paslanmaz Çelik Stainless Steel AISI 304	Beyaz Poliasetal White Polyacetal	0,718	3,048

ALHAN Omurgalı (Kardenik) kulaksız bantlar 150 mm. gibi küçük yarı çapta dönebilen açısı ile özellikle tetrapak ambalaj türü paketlenme makinelerinde sıkça kullanılır. Ayrıca CNC makinelerin geçiş konveyörleri olarak kullanılabilir ayrıca dönüş hareketi, omurga görevi görür.

\*860 ALHAN KULAKLI (KARDENİK) OMURGALI BANT Dar dönüş konveyörler için,

\*DİĞER ALHAN KULAKSIZ (KARDENİK) OMURGALI BANT diğer konveyörler için tercih edilir.

**860 KULAKLI (KARDENİK) OMURGALI BANT kullandığı endüstri alanları :**

- Gıda Sektörü
- Et Ürünleri Sektörü
- İlaç Sektörü
- İçecek Su ve Süt Sektörü
- Sebze ve Meyve Sektörü
- Konserve Sektörü
- Deniz Ürünleri Sektörü
- Şekerleme Sektörü
- Paketleme Sektörü
- Oluklu Mukavva Sektörü
- Unlu Mamüller
- Otomotiv Sektörü



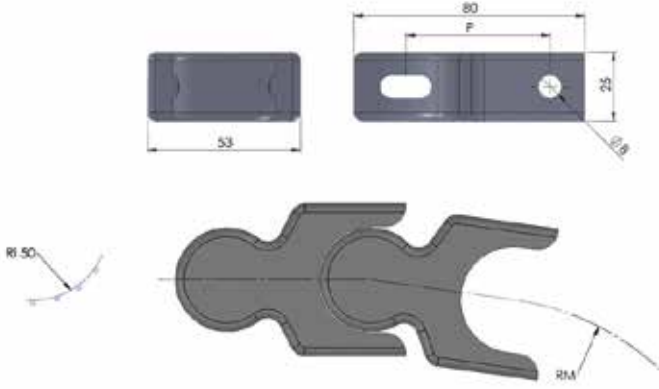
Hatve	50 mm
Bant Kalınlığı	24 mm
Bakla Genişliği	54 mm Kapalı yüzey (%0)
Renk	beyaz (bant genişliği aşağıdadır)
Temizlenebilirlik	Orta (FDA gıdaya uygunluk)
PIM Çapı	10 mm
Diş üstü yarı çap	Dişli boyutuna göre değişmektedir



**870 KULAKSIZ (KARDENİK) OMURGALI BANT**



Dişli : 318 / SAYFA : D48  
338 / SAYFA : D48



StokKod [Stock Code]	RM	P	PIN	Malzeme/Material	Kg / m	Metre/Meter (m)
<b>870 B00 058</b>	150	50	Paslanmaz Çelik Stainless Steel AISI 304	Beyaz Poliasetal White Polyacetal	0,718	3,048

ALHAN Omurgalı (Kardenik) kulaksız bantlar 150 mm. gibi küçük Yarı çapta dönebilen açısı ile özellikle tetrapak ambalaj türü paketleme makinelerinde sıkça kullanılır. Ayrıca CNC makinelerin geçiş konveyörleri olarak kullanılabilir ayrıca dönüş hareketi ,omurga görevi görür.

**870 KULAKSIZ (KARDENİK) OMURGALI BANT kullandığı endüstri alanları:**

- Gıda Sektörü
- Et Ürünleri Sektörü
- İlaç Sektörü
- İçecek Su ve Süt Sektörü
- Sebze ve Meyve Sektörü
- Konserve Sektörü
- Deniz Ürünleri Sektörü
- Şekerleme Sektörü
- Paketleme Sektörü
- Oluklu Mukavva Sektörü
- Unlu Mamüller
- Otomotiv Sektörü

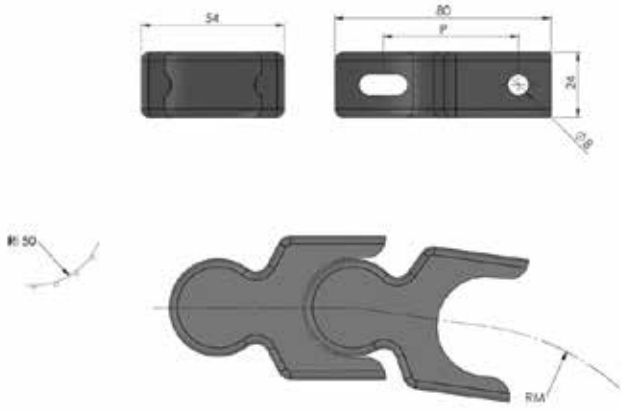


<b>Hatve</b>	50 mm	
Bant Kalınlığı	24 mm	
Bakla Genişliği	53 mm	Kapalı yüzey (%0)
Renk	beyaz	(bant genişliği aşağıdadır)
Temizlenebilirlik	Orta	(FDA gıdaya uygunluk)
PIM Çapı	10 mm	
Diş üstü yarı çap	Dişli boyutuna göre değişmektedir	

**875 KULAKSIZ (KARDENİK) TIRNAKSIZ OMURGALI BANT**



Dişli : 318 / SAYFA : D48  
338 / SAYFA : D48



StokKod [Stock Code]	RM	P	PIN	Malzeme/Material	Kg / m	Metre/Meter (m)
<b>875 B00 058</b>	150	50	Paslanmaz Çelik Stainless Steel AISI 304	Beyaz Poliasetal White Polyacetal	0,718	3,048

ALHAN Omurgalı (Kardenik) kulaksız bantlar 150 mm. gibi küçük Yarı çapta dönebilen açısı ile özellikle tetrapak ambalaj türü paketleme makinelerinde sıkça kullanılır. Ayrıca CNC makinelerin geçiş konveyörleri olarak kullanılabilir ayrıca dönüş hareketi, omurga görevi görür.

\*860 ALHAN KULAKLI (KARDENİK) OMURGALI BANT Dar dönüş konveyörler için,

\*DİĞER ALHAN KULAKSIZ (KARDENİK) OMURGALI BANT diğer konveyörler için tercih edilir.

**875 KULAKSIZ (KARDENİK) TIRNAKSIZ OMURGALI BANT kullandığı endüstri alanları:**

- Gıda Sektörü
- Et Ürünleri Sektörü
- İlaç Sektörü
- İçecek Su ve Süt Sektörü
- Sebze ve Meyve Sektörü
- Konserve Sektörü
- Deniz Ürünleri Sektörü
- Şekerleme Sektörü
- Paketleme Sektörü
- Oluklu Mukavva Sektörü
- Unlu Mamüller
- Otomotiv Sektörü

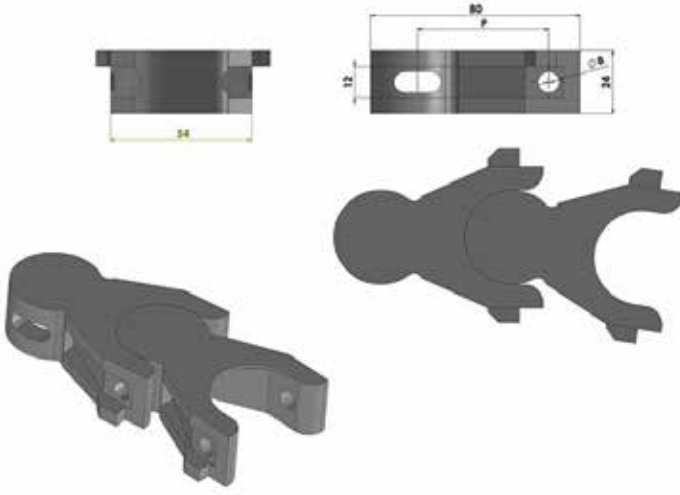


<b>Hatve</b>	50 mm	
Bant Kalınlığı	24 mm	
Bakla Genişliği	54 mm	Kapalı yüzey (%0)
Renk	beyaz	(bant genişliği aşağıdadır)
Temizlenebilirlik	Orta	(FDA gıdaya uygunluk)
PIM Çapı	8 mm	
Diş üstü yarı çap	Dişli boyutuna göre değişmektedir	

**876 ALT TIRNAKLI (KARDENİK) OMURGALI BANT**



DİŞLİ : 318 / SAYFA : D48  
338 / SAYFA : D48



StokKod [Stock Code]	RM	P	PIN	Malzeme/Material	Kg / m	Metre/Meter (m)
<b>876 B00 058</b>	150	50	Paslanmaz Çelik Stainless Steel AISI 304	Beyaz Poliasetal White Polyacetal	0,718	3,048

ALHAN Omurgalı (Kardenik) kulaksız bantlar 150 mm. gibi küçük Yarı çapta dönebilen açısı ile özellikle tetrapak ambalaj türü paketleme makinelerinde sıkça kullanılır. Ayrıca CNC makinelerin geçiş konveyörleri olarak kullanılabilir ayrıca dönüş hareketi ,omurga görevi görür.

\*860 ALHAN KULAKLI (KARDENİK) OMURGALI BANT Dar dönüş konveyörler için,

\*DİĞER ALHAN KULAKSIZ (KARDENİK) OMURGALI BANT diğer konveyörler için tercih edilir.

**876 ALT TIRNAKLI (KARDENİK) OMURGALI BANT kullandığı endüstri alanları:**

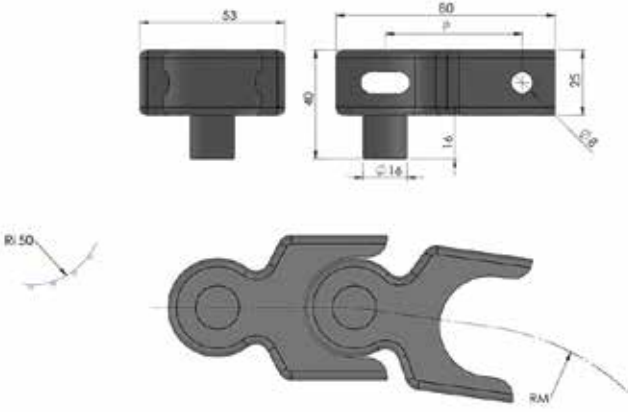
- Gıda Sektörü
- Et Ürünleri Sektörü
- İlaç Sektörü
- İçecek Su ve Süt Sektörü
- Sebze ve Meyve Sektörü
- Konserve Sektörü
- Deniz Ürünleri Sektörü
- Şekerleme Sektörü
- Paketleme Sektörü
- Oluklu Mukavva Sektörü
- Unlu Mamüller
- Otomotiv Sektörü

<b>Hatve</b>	50 mm	
Bant Kalınlığı	24 mm	
Bakla Genişliği	54 mm	Kapalı yüzey (%0)
Renk	beyaz	(bant genişliği aşağıdadır)
Temizlenebilirlik	Orta	(FDA gıdaya uygunluk)
PIM Çapı	8 mm	
Diş üstü yarı çap	Dişli boyutuna göre değişmektedir	

**867 KULAKSIZ OMURGALI GÖTÜRÜCÜLÜ BANT**



DİŞLİ : 318 / SAYFA : D48  
338 / SAYFA : D48



StokKod [Stock Code]	RM	P	PIN	Malzeme/Material	Kg / m	Metre/Meter (m)
<b>867 B00 058</b>	150	50	Paslanmaz Çelik Stainless Steel AISI 304	Beyaz Poliasetal White Polyacetal	0,718	3,048

ALHAN Omurgalı (Kardenik) kulaksız bantlar 150 mm. gibi küçük Yarı çapta dönebilen açısı ile özellikle tetrapak ambalaj türü paketlenme makinelerinde sıkça kullanılır. Ayrıca CNC makinelerin geçiş konveyörleri olarak kullanılabilir ayrıca dönüş hareketi ,omurga görevi görür.

\*860 ALHAN KULAKLI (KARDENİK) OMURGALI BANT Dar dönüş konveyörler için,

\*DİĞER ALHAN KULAKSIZ (KARDENİK) OMURGALI BANT diğer konveyörler için tercih edilir.

**867 KULAKLI (KARDENİK) OMURGALI BANT kullandığı endüstri alanları:**

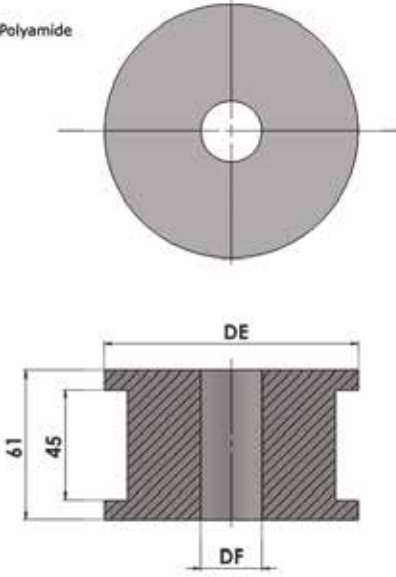
- Gıda Sektörü
- Et Ürünleri Sektörü
- İlaç Sektörü
- İçecek Su ve Süt Sektörü
- Sebze ve Meyve Sektörü
- Konserve Sektörü
- Deniz Ürünleri Sektörü
- Şekerleme Sektörü
- Paketleme Sektörü
- Oluklu Mukavva Sektörü
- Unlu Mamüller
- Otomotiv Sektörü

Hatve	50 mm	
Bant Kalınlığı	25 mm	
Bakla Genişliği	53 mm	Kapalı yüzey (%0)
Renk	beyaz	(bant genişliği aşağıdadır)
Temizlenebilirlik	Orta	(FDA gıdaya uygunluk)
PIM Çapı	8 mm	
Diş üstü yarı çap	Dişli boyutuna göre değişmektedir	



**300 AVARA KASNAK (TALAŞLI İMALAT TEK PARÇA)**

Döküm Polyamid/Cast Polyamide

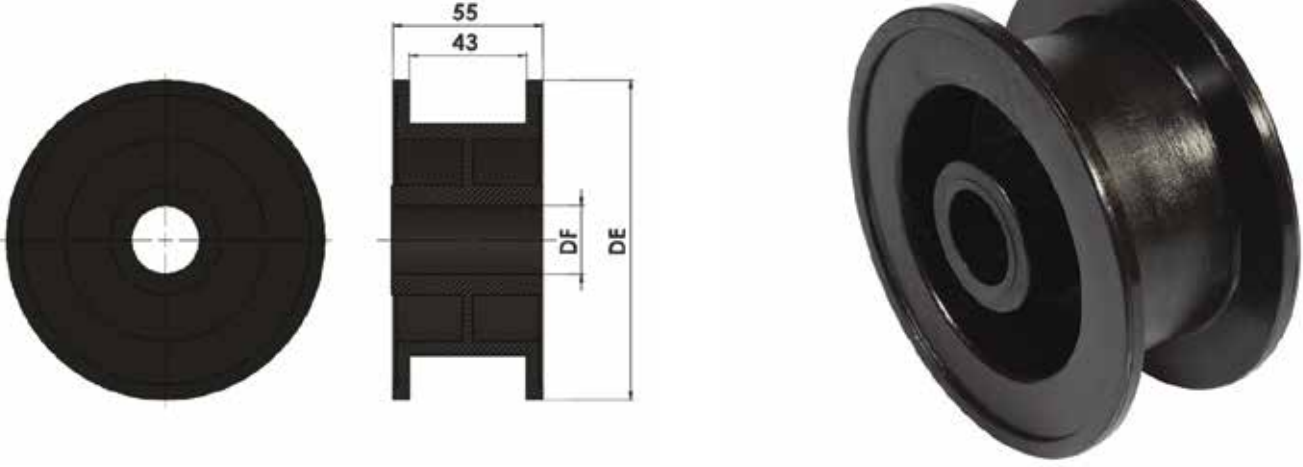


(\*) Asidik ortam için Acid resistance (Polipropilen/Polypropylene-ALPOLEN®1000)  
ALPOLEN®1000 siparişleriniz için (\*) bulunan stok kodunun sonuna (A) ekleyiniz


Stok Kod [ Stock Code ]	Z-İmalat Şekli [ Manufacture ]	DE	DF	Kg	
300 İTİ 117	17-Talaşlı/Sawdust	104,0	25	0,40	6
300 İTİ 217	17-Talaşlı/Sawdust	104,0	30	0,40	6
300 İTİ 119	19-Talaşlı/Sawdust	117,0	25	0,50	6
300 İTİ 219	19-Talaşlı/Sawdust	117,0	30	0,50	6
300 İTİ 121	21-Talaşlı/Sawdust	129,0	25	0,60	6
300 İTİ 221	21-Talaşlı/Sawdust	129,0	30	0,60	6
300 İTİ 123	23-Talaşlı/Sawdust	141,0	25	0,7	6
300 İTİ 223	23-Talaşlı/Sawdust	141,0	30	0,7	6
300 İTİ 125	25-Talaşlı/Sawdust	153,0	25	0,9	6
300 İTİ 225	25-Talaşlı/Sawdust	153,0	30	0,9	6

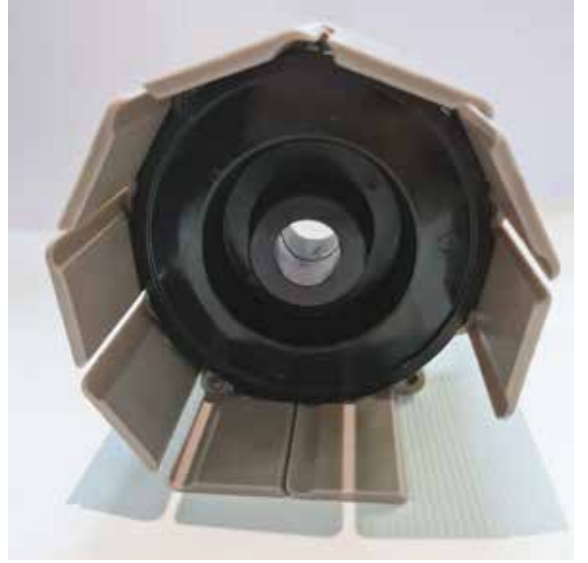
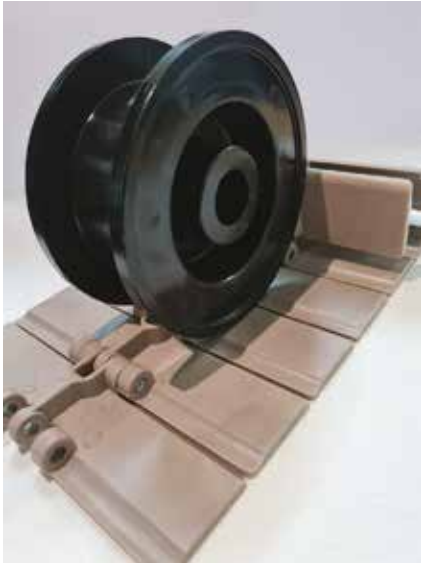
**302 AVARA KASNAK (KALIPLI İMALAT TEK PARÇA)**

Asetal/Acetal (POM)

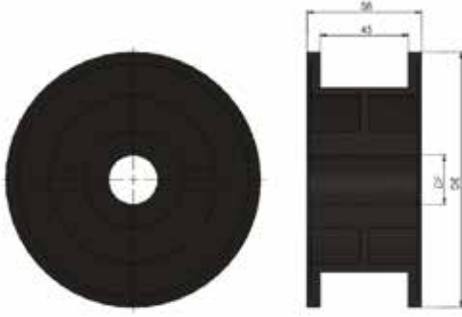



(\*) Asidik ortam için Acid resistance (Polipropilen/Polypropylene-ALPOLEN\*1000)  
ALPOLEN\*1000 siparişleriniz için (\*) bulunan stok kodunun sonuna (A) ekleyiniz

StokKod [Stock Code]	Z-İmalat Şekil [ Manufacture ]	DE	DF	Kg / m	
302 019 103	19-Kalıplı/Molding	117	25	0,20	6
302 019 203	19-Kalıplı/Molding	117	30	0,20	6

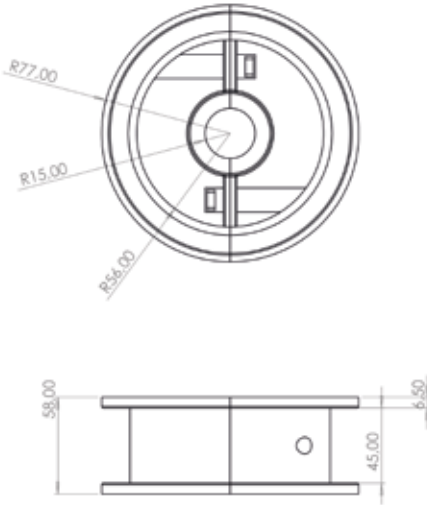



**304 AVARA KASNAK (TEK PARÇA)**



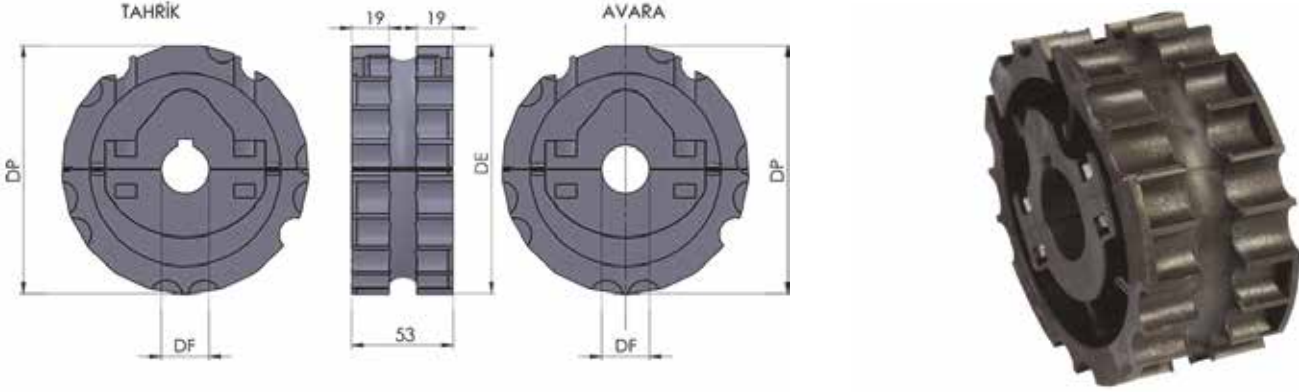
Stok Kod [ Stock Code ]	Z-İmalat Şekli [ Manufacture ]	DE	DF	Kg	
304 021 102	21-Kalıplı/Molding	129	25	0,300	6
304 021 202	21-Kalıplı/Molding	129	30	0,300	6
304 021 302	21-Kalıplı/Molding	129	35	0,300	6
304 021 402	21-Kalıplı/Molding	129	40	0,300	6
304 023 102	23-Kalıplı/Molding	141	25	0,325	6
304 023 202	23-Kalıplı/Molding	141	30	0,325	6
304 023 302	23-Kalıplı/Molding	141	35	0,325	6
304 023 402	23-Kalıplı/Molding	141	40	0,325	6


**304 AVARA KASNAK (İKİ PARÇA)**



Stok Kod [ Stock Code ]	Z-İmalat Şekli [ Manufacture ]	DE	DF	Kg	
304 025 102	25-Kalıplı/Molding	153	25	0,385	6
304 025 202	25-Kalıplı/Molding	153	30	0,385	6
304 025 302	25-Kalıplı/Molding	153	35	0,385	6
304 025 402	25-Kalıplı/Molding	153	40	0,385	6

312 İKİ PARÇALI PLASTİK BANT TAHRİK DİŞLİSİ (POLYAMİD PA6 KATKILI)

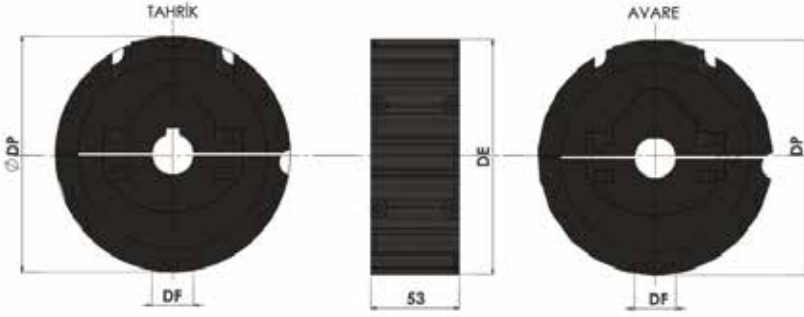



Stok Kod [ Stock Code ]	Z-İmalat Şekli [ Manufacture ]	DE	DP	DF	Kg/m2	
312 Kİ2 121	21-Kalıplı/Molding	114,70	129,26	25	0,40	8
312 Kİ2 221	21-Kalıplı/Molding	114,70	129,26	30	0,40	8
312 Kİ2 321	21-Kalıplı/Molding	114,70	129,26	35	0,40	8
312 Kİ2 421	21-Kalıplı/Molding	114,70	129,26	40	0,40	8
312 Kİ2 123	23-Kalıplı/Molding	127,50	141,22	25	0,50	8
312 Kİ2 223	23-Kalıplı/Molding	127,50	141,22	30	0,50	8
312 Kİ2 323	23-Kalıplı/Molding	127,50	141,22	35	0,50	8
312 Kİ2 423	23-Kalıplı/Molding	127,50	141,22	40	0,50	8
312 Kİ2 125	25-Kalıplı/Molding	138,60	153,20	25	0,60	8
312 Kİ2 225	25-Kalıplı/Molding	138,60	153,20	30	0,60	8
312 Kİ2 325	25-Kalıplı/Molding	138,60	153,20	35	0,60	8
312 Kİ2 425	25-Kalıplı/Molding	138,60	153,20	40	0,60	8





**314 İKİ PARÇALI PASLANMAZ BANT DİŞLİSİ (GÜÇLENDİRİLMİŞ POLYAMİD)**

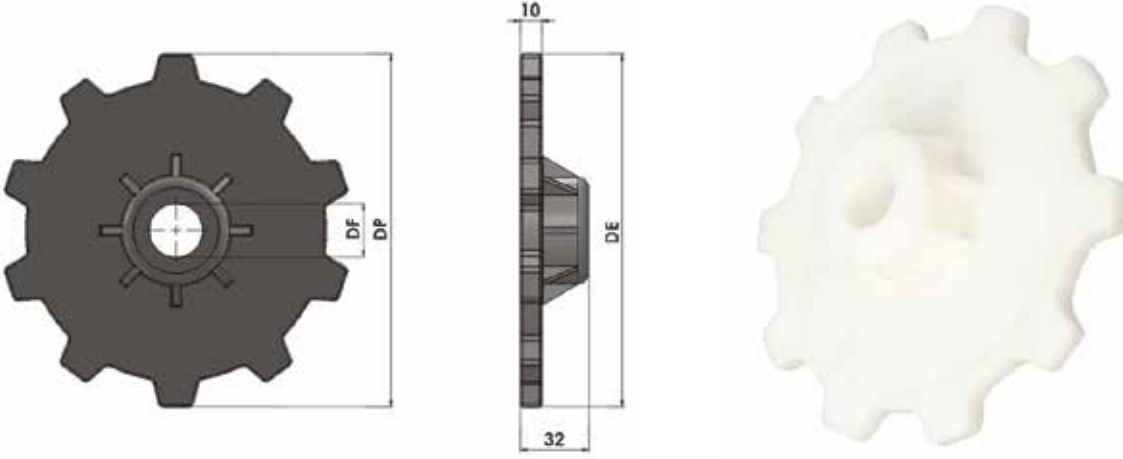


Stok Kod [ Stock Code ]	Z-İmalat Şekli [ Manufacture ]	DE	DP	DF	Kg/m <sup>2</sup>	
314 Ki2 121	21-Kalıplı/Molding	129	114,70	25	0,40	8
314 Ki2 221	21-Kalıplı/Molding	129	114,70	30	0,40	8
314 Ki2 321	21-Kalıplı/Molding	129	114,70	35	0,40	8
314 Ki2 421	21-Kalıplı/Molding	129	114,70	40	0,40	8
314 Ki2 123	23-Kalıplı/Molding	141	127,50	25	0,50	8
314 Ki2 223	23-Kalıplı/Molding	141	127,50	30	0,50	8
314 Ki2 323	23-Kalıplı/Molding	141	127,50	35	0,50	8
314 Ki2 423	23-Kalıplı/Molding	141	127,50	40	0,50	8
314 Ki2 125	25-Kalıplı/Molding	153	138,60	25	0,60	8
314 Ki2 225	25-Kalıplı/Molding	153	138,60	30	0,60	8
314 Ki2 325	25-Kalıplı/Molding	153	138,60	35	0,60	8
314 Ki2 425	25-Kalıplı/Molding	153	138,60	40	0,60	8



**318 KARDENİK BANT AVARA DİŞLİSİ**

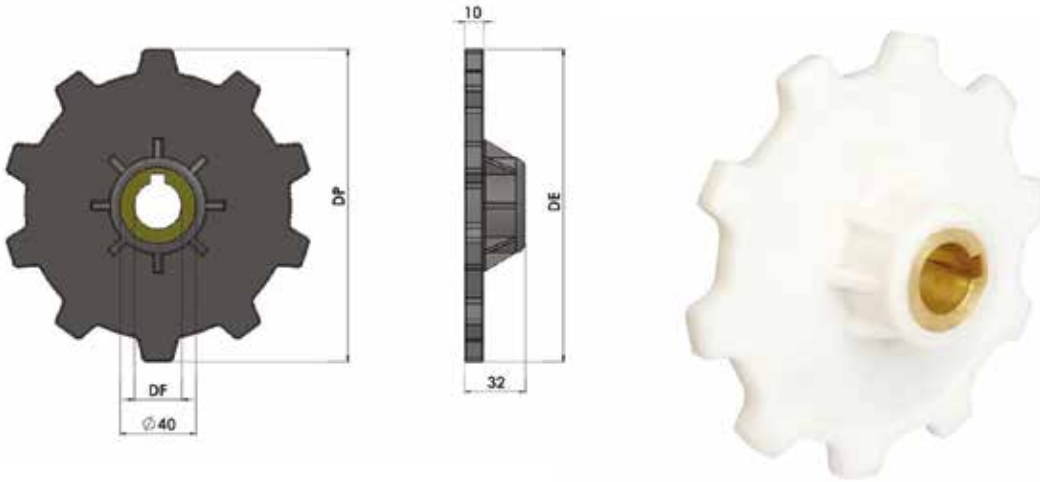
**BANT :** 860 / Syf. D38  
870 / Syf. D39  
875 / Syf. D40  
876 / Syf. D41  
867 / Syf. D42



StokKod [Stock Code]	Z-İmalat Şekli Manufacture	DE	DP	DF	Kg/m <sup>2</sup>	m
318 T25 010	10-Kalıplı-Molding	165	143	25	0,38	3,048
318 T30 010	10-Kalıplı-Molding	165	143	30	0,38	3,048

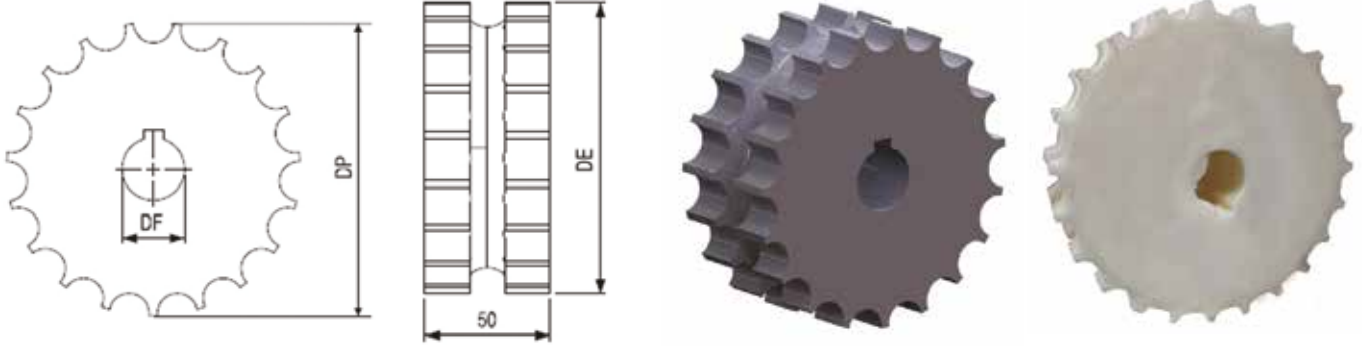
**338 KARDENİK BANT TAHRİK DİŞLİSİ**

**BANT :** 860 / Syf. D38  
870 / Syf. D39  
875 / Syf. D40  
876 / Syf. D41  
867 / Syf. D42




StokKod [Stock Code]	Z-İmalat Şekli Manufacture	DE	DP	DF	Kg/m <sup>2</sup>	m
338 T25 010	10-Kalıplı-Molding	165	143	25	0,38	3,048
338 T30 010	10-Kalıplı-Molding	165	143	30	0,38	3,048

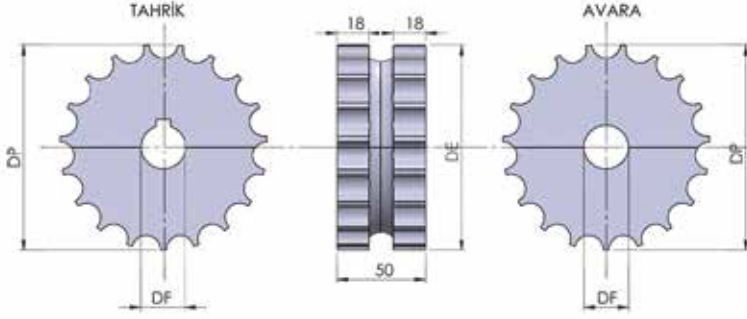
## 320 TEK PARÇALI PLASTİK BANT DİŞLİSİ TALAŞLI İMALAT




(\*) Asidik ortam için Acid resistance (Polipropilen/Polypropylene-ALPOLEN®1000)  
ALPOLEN®1000 siparişleriniz için (\*) bulunan stok kodunun sonuna (A) ekleyiniz.

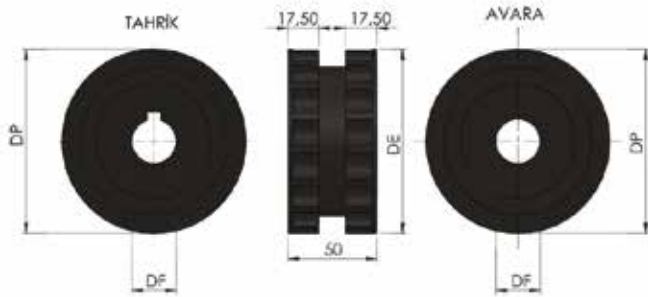
Stok Kod [ Stock Code ]	Z-İmalat Şekli [ Manufacture ]	DE	DP	DF	Kg/m2	
320 Tİ1 117	17-Talaşlı/Sawdust	91,45	104,50	25	0,30	8
320 Tİ1 217	17-Talaşlı/Sawdust	91,45	104,50	30	0,30	8
320 Tİ1 119	19-Talaşlı/Sawdust	103,45	117,34	25	0,35	8
320 Tİ1 219	19-Talaşlı/Sawdust	103,45	117,34	30	0,35	8
320 Tİ1 121	21-Talaşlı/Sawdust	114,70	129,26	25	0,45	8
320 Tİ1 221	21-Talaşlı/Sawdust	114,70	129,26	30	0,45	8
320 Tİ1 123	23-Talaşlı/Sawdust	127,50	141,22	25	0,50	8
320 Tİ1 223	23-Talaşlı/Sawdust	127,50	141,22	30	0,50	8
320 Tİ1 125	25-Talaşlı/Sawdust	138,60	153,20	25	0,60	8
320 Tİ1 225	25-Talaşlı/Sawdust	138,60	153,20	30	0,60	8


**320 İKİ PARÇALI PLASTİK BANT DİŞLİSİ TALAŞLI İMALAT**



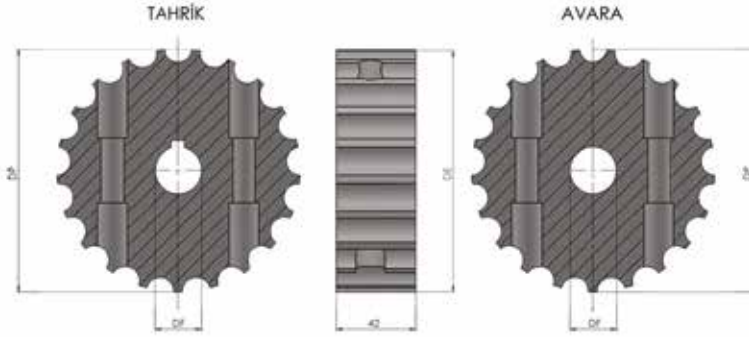
Stok Kod [ Stock Code ]	Z-İmalat Şekli [ Manufacture ]	DE	DP	DF	Kg/m2	
320 Tİ2 119	19-Talaşlı/Sawdust	103,45	117,34	25	0,30	15
320 Tİ2 219	19-Talaşlı/Sawdust	103,45	117,34	30	0,30	15
320 Tİ2 121	21-Talaşlı/Sawdust	114,70	129,26	25	0,40	10
320 Tİ2 221	21-Talaşlı/Sawdust	114,70	129,26	30	0,40	10
320 Tİ2 321	21-Talaşlı/Sawdust	114,70	129,26	35	0,40	10
320 Tİ2 421	21-Talaşlı/Sawdust	114,70	129,26	40	0,40	10
320 Tİ2 123	23-Talaşlı/Sawdust	127,50	141,22	25	0,50	8
320 Tİ2 223	23-Talaşlı/Sawdust	127,50	141,22	30	0,50	8
320 Tİ2 323	23-Talaşlı/Sawdust	127,50	141,22	35	0,50	8
320 Tİ2 423	23-Talaşlı/Sawdust	127,50	141,22	40	0,50	8
320 Tİ2 125	25-Talaşlı/Sawdust	138,60	153,20	25	0,60	8
320 Tİ2 225	25-Talaşlı/Sawdust	138,60	153,20	30	0,60	8
320 Tİ2 325	25-Talaşlı/Sawdust	138,60	153,20	35	0,60	8
320 Tİ2 425	25-Talaşlı/Sawdust	138,60	153,20	40	0,60	8

**328 PLASTİK TEK PARÇA BANT TAHRİK DİŞLİSİ (POLYAMİD PA6 KATKILI)**




Stok Kod [ Stock Code ]	Z-İmalat Şekli [ Manufacture ]	DE	DP	DF	Kg/m2	
328 Kİ1 119	19-Kalıplı/Molding	103,45	117,34	25	0,30	15
328 Kİ1 219	19-Kalıplı/Molding	103,45	117,34	30	0,30	15

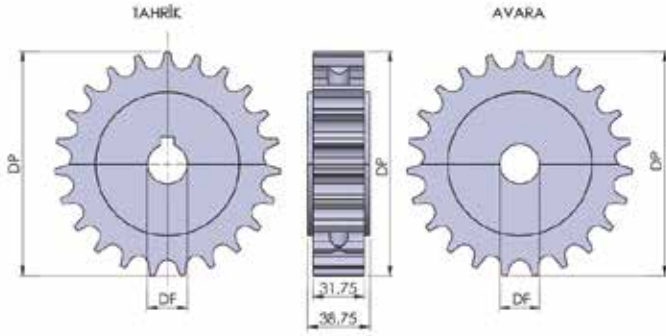
**350 İKİ PARÇALI DÜZGÜN DOĞRUSAL PASLANMAZ BANT TAHRİK DİŞLİSİ TALAŞLI İMALAT**




(\*) Asidik ortam için Acid resistance (Polipropilen/Polypropylene-ALPOLEN®1000)  
ALPOLEN®1000 siparişleriniz için (\*) bulunan stok kodunun sonuna (A) ekleyiniz.

Stok Kod [ Stock Code ]	Z-İmalat Şekli [ Manufacture ]	DE	DP	DF	Kg/m2	
350 Tİ2 121	21-Talaşlı/Sawdust	114,70	129,26	25	0,40	8
350 Tİ2 121	21-Talaşlı/Sawdust	114,70	129,26	30	0,40	8
350 Tİ2 121	21-Talaşlı/Sawdust	114,70	129,26	35	0,40	8
350 Tİ2 123	23-Talaşlı/Sawdust	127,50	141,22	25	0,50	8
350 Tİ2 223	23-Talaşlı/Sawdust	127,50	141,22	30	0,50	8
350 Tİ2 323	23-Talaşlı/Sawdust	127,50	141,22	35	0,50	8
350 Tİ2 423	23-Talaşlı/Sawdust	127,50	141,22	40	0,50	8
350 Tİ2 125	25-Talaşlı/Sawdust	138,60	153,20	25	0,60	8
350 Tİ2 225	25-Talaşlı/Sawdust	138,60	153,20	30	0,60	8
350 Tİ2 325	25-Talaşlı/Sawdust	138,60	153,20	35	0,60	8
350 Tİ2 425	25-Talaşlı/Sawdust	138,60	153,20	40	0,60	8

**371 TAB KULAKLI DÖNÜŞLÜ PASLANMAZ BANT DİŞLİLERİ (İKİ PARÇA) TALAŞLI İMALAT**




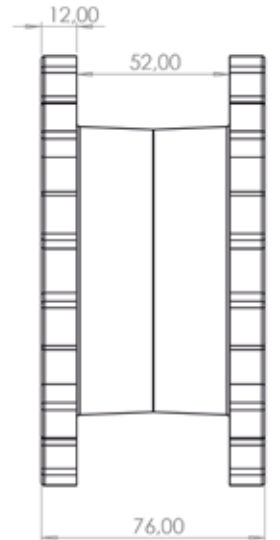
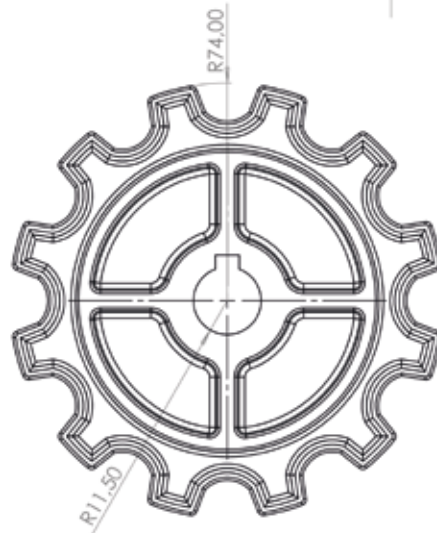
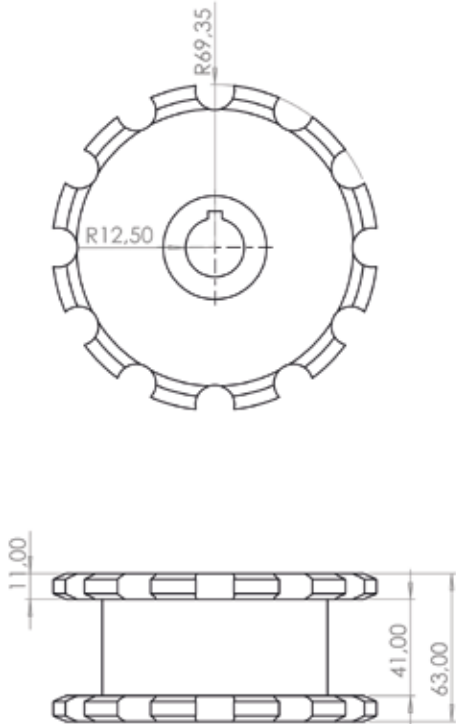
(\*) Asidik ortam için Acid resistance (Polipropilen/Polypropylene-ALPOLEN®1000)  
ALPOLEN®1000 siparişleriniz için (\*) bulunan stok kodunun sonuna (A) ekleyiniz.

Stok Kod [ Stock Code ]	Z-İmalat Şekli [ Manufacture ]	DE	DP	DF	Kg/m2	
371 KDT 119	19-Talaşlı/Sawdust	103,45	117,34	25	0,70	10
371 KDT 219	19-Talaşlı/Sawdust	103,45	117,34	30	0,70	10
371 KDT 319	19-Talaşlı/Sawdust	103,45	117,34	35	0,70	10
371 KDT 419	19-Talaşlı/Sawdust	103,45	117,34	40	0,70	10
371 KDT 121	21-Talaşlı/Sawdust	114,70	129,26	25	0,80	10
371 KDT 221	21-Talaşlı/Sawdust	114,70	129,26	30	0,80	10
371 KDT 321	21-Talaşlı/Sawdust	114,70	129,26	35	0,80	10
371 KDT 421	21-Talaşlı/Sawdust	114,70	129,26	40	0,80	10
371 KDT 123	23-Talaşlı/Sawdust	127,50	141,22	25	1,10	10
371 KDT 223	23-Talaşlı/Sawdust	127,50	141,22	30	1,10	10
371 KDT 323	23-Talaşlı/Sawdust	127,50	141,22	35	1,10	10
371 KDT 423	23-Talaşlı/Sawdust	127,50	141,22	40	1,10	10
371 KDT 125	25-Talaşlı/Sawdust	138,60	153,20	25	1,20	10
371 KDT 225	25-Talaşlı/Sawdust	138,60	153,20	30	1,20	10
371 KDT 325	25-Talaşlı/Sawdust	138,60	153,20	35	1,20	10
371 KDT 425	25-Talaşlı/Sawdust	138,60	153,20	40	1,20	10

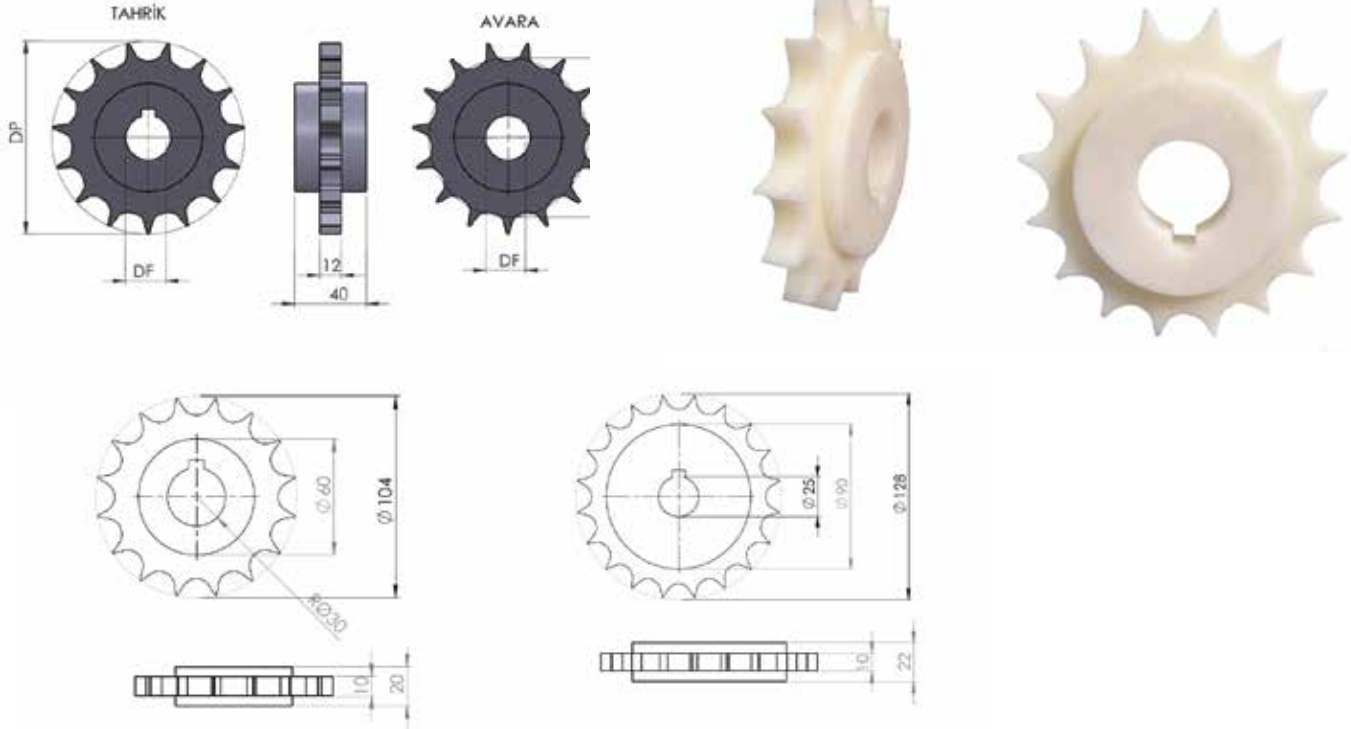
**374 SİLİNDİR KULAKLI YARASA BANT DİŞLİLERİ (TEK PARÇA)**




Stok Kod [Stock Code]	Z-İmalat Şekil [ Manufacture ]	DP	DE	DF	Kg / m	
374 KDS 082	12-Kalıplı/Machine	112,30	116	-	53	8
374 KDS 104	12-Kalıplı/Machine	134,44	148	-	72	6



**374 ASETAL 30'LUK BAKLA BANT DİŞLİSİ TALAŞLI İMALAT**



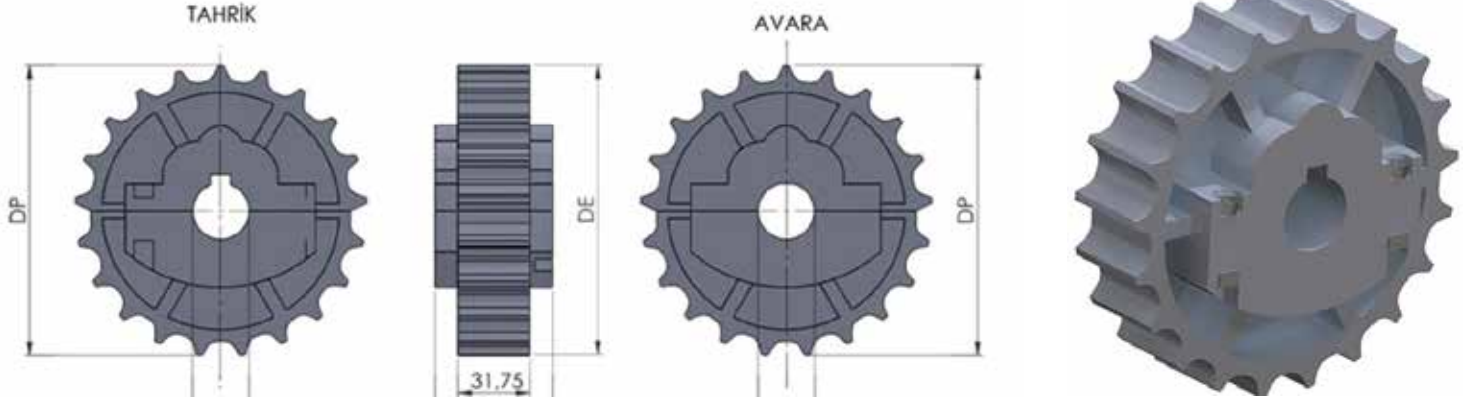
(\*) Asidik ortam için Acid resistance (Polipropilen/Polypropylene-ALPOLEN®1000)  
ALPOLEN®1000 siparişleriniz için (\*) bulunan stok kodunun sonuna (A) ekleyiniz.


Stok Kod [Stock Code]	Z-İmalat Şekil [ Manufacture ]	DE	DP	DF	Kg / m	
374 016 104	12-Talaşlı/Sawdust	104	84,35	25	0,150	6
374 020 128	12-Talaşlı/Sawdust	128	108,35	30	0,165	6



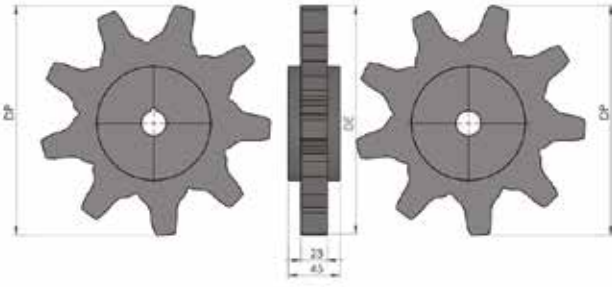


**380 PASLANMAZ DÖNÜŞLÜ BANT TAHRİK DİŞLİSİ**



Stok Kod [ Stock Code ]	Z-İmalat Şekli [ Manufacture ]	DE	DP	DF	Kg/m <sup>2</sup>	
380 825 021	21 Kalıplı/Molding	114,70	129,26	25	0,40	8
380 830 021	21 Kalıplı/Molding	114,70	129,26	30	0,40	8
380 835 021	21 Kalıplı/Molding	114,70	129,26	35	0,40	8
380 840 021	21 Kalıplı/Molding	114,70	129,26	40	0,40	8
380 825 023	23 Kalıplı/Molding	127,50	141,22	25	0,46	8
380 830 023	23 Kalıplı/Molding	127,50	141,22	30	0,46	8
380 835 023	23 Kalıplı/Molding	127,50	141,22	35	0,46	8
380 840 023	23 Kalıplı/Molding	127,50	141,22	40	0,46	8
380 825 025	25 Kalıplı/Molding	138,60	153,20	25	0,64	8
380 830 025	25 Kalıplı/Molding	138,60	153,20	30	0,64	8
380 835 025	25 Kalıplı/Molding	138,60	153,20	35	0,64	8
380 840 025	25 Kalıplı/Molding	138,60	153,20	40	0,64	8

## 853 AĞIR TİP KASA TAŞIMA BANTI DİŞLİSİ



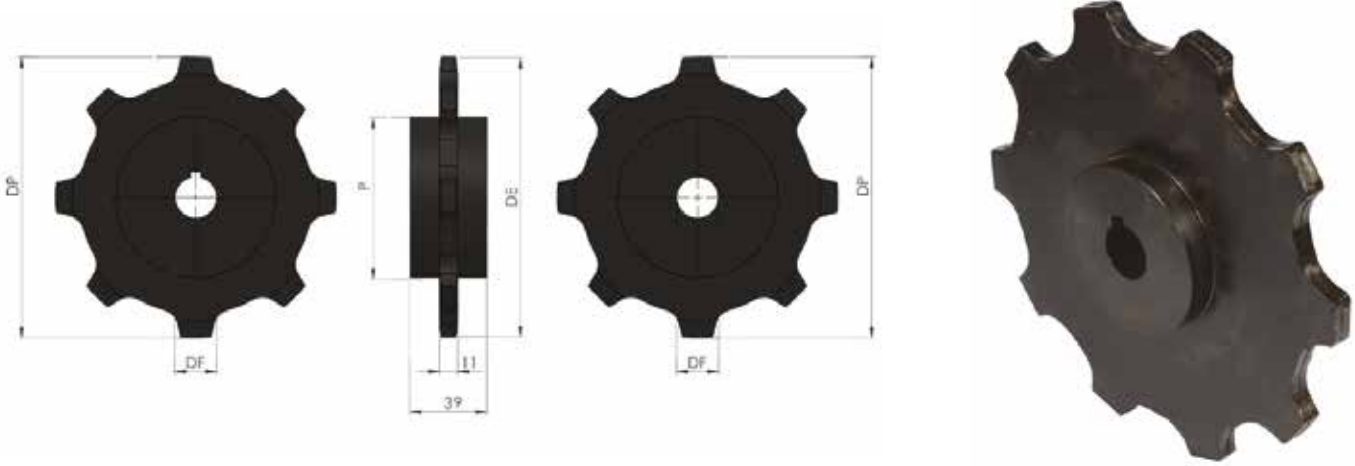
**TALAŞLI İMALAT YAPILIR**  
Detaylı bilgi için lütfen müşteri temsilcimizle iletişime geçiniz  
[info@alhan-cagri.com](mailto:info@alhan-cagri.com)



(\*) Asidik ortam için Acid resistance (Polipropilen/Polypropylene-ALPOLEN®1000)  
ALPOLEN®1000 siparişleriniz için (\*) bulunan stok kodunun sonuna (A) ekleyiniz.

Stok Kod [ Stock Code ]	Z-İmalat Şekil [ Manufacture ]	DE	DP	DF	Kg/m2
853 D... T07	Z7	210	190	25-30	0,8
853 D... T08	Z8	230	218	25-30	0,89
853 D... T10	Z10	257	242	25-30	1,3

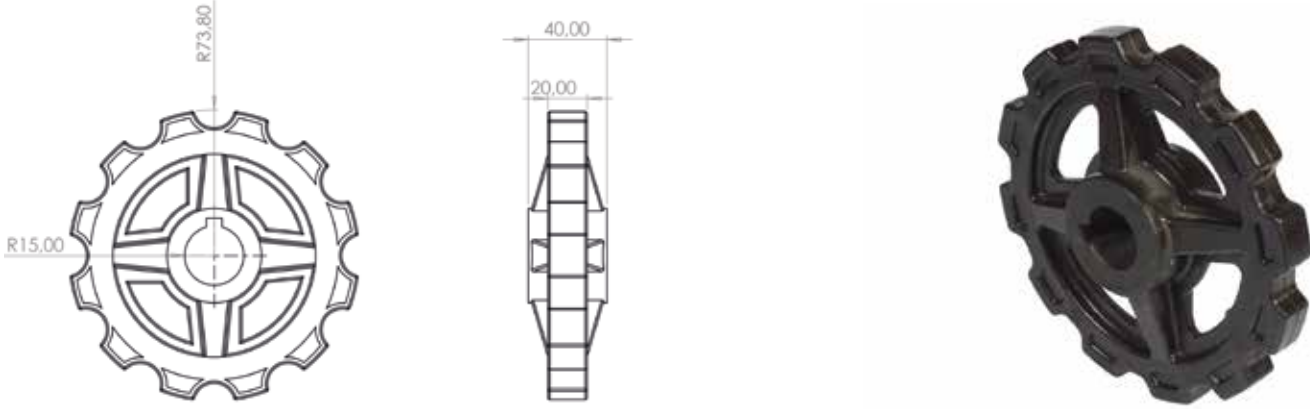



**380 KASA TAŞIMA BANTI DİŞLİSİ**

Stok Kod [Stock Code]	Kalıplı [ Moulded ]	DE	DP	DF	Kg/m <sup>2</sup>
380 D25 T08	Z8	165	140	Ø25	0,386
380 D30 T08	Z8	165	140	Ø30	0,386
380 D35 T08	Z8	165	140	Ø35	0,386
380 D25 T10	Z10	207	177	Ø25	0,480
380 D30 T10	Z10	207	177	Ø30	0,480
380 D35 T10	Z10	207	177	Ø35	0,480

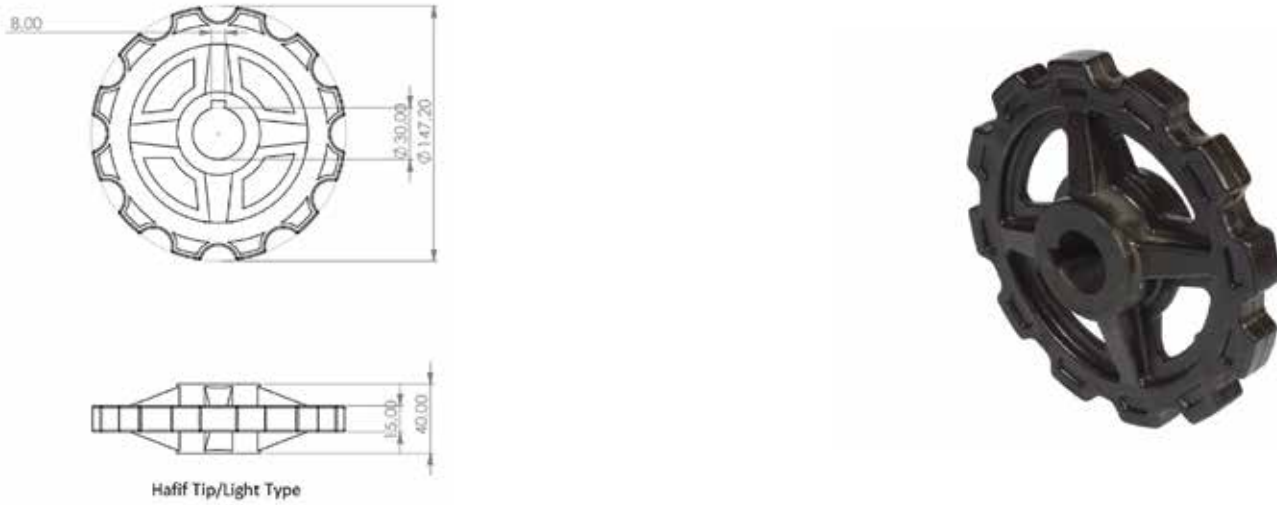



**383 AĞIR TİP TEK PARÇA TAHRİK DİŞLİSİ**



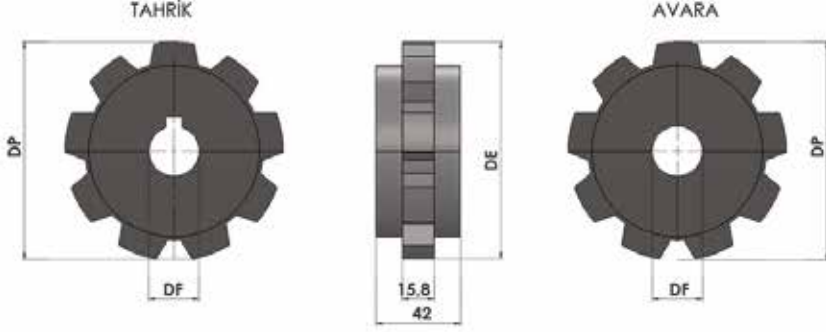
Stok Kod [ Stock Code ]	Z	DF	DE	DP	DK	Kg/m <sup>2</sup>	
383 H25 T12	12	25	128,20	146,80	20	0,186	4
383 H30 T12	12	30	128,20	146,80	20	0,193	4

**385 HAFİF TİP TEK PARÇA TAHRİK DİŞLİSİ**




Stok Kod [ Stock Code ]	Z	DF	DE	DP	DK	Kg/m <sup>2</sup>	
385 H25 T12	12	25	131,50	146,80	15	0,157	4
385 H30 T12	12	30	131,50	146,80	15	0,164	4

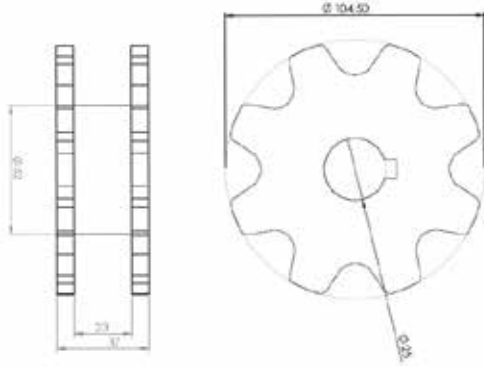
## 386 ASETAL DÖNÜŞLÜ BANT DİŞLİLERİ (İKİ PARÇA) TALAŞLI İMALAT



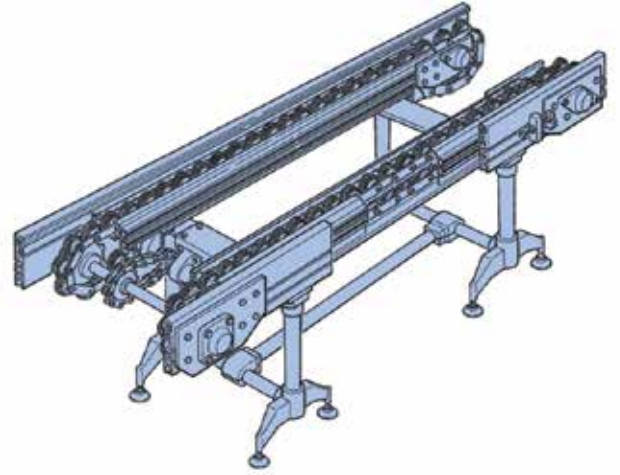
(\* Asidik ortam için Acid resistance (Polipropilen/Polypropylene-ALPOLEN®1000)  
ALPOLEN®1000 siparişleriniz için (\*) bulunan stok kodunun sonuna (A) ekleyiniz.

Stok Kod [ Stock Code ]	Z-İmalat Şekli [ Manufacture ]	DE	DP	DF	Kg/m2	
386 KDT 109	9-Talaşlı/Sawdust	92,71	111,4	25	0,20	8
386 KDT 209	9-Talaşlı/Sawdust	92,71	111,4	30	0,20	8
386 KDT 309	9-Talaşlı/Sawdust	92,71	111,4	35	0,20	8
386 KDT 409	9-Talaşlı/Sawdust	92,71	111,4	40	0,20	8
386 KDT 110	10-Talaşlı/Sawdust	103,10	123,10	25	0,30	8
386 KDT 210	10-Talaşlı/Sawdust	103,10	123,10	30	0,30	8
386 KDT 310	10-Talaşlı/Sawdust	103,10	123,10	35	0,30	8
386 KDT 410	10-Talaşlı/Sawdust	103,10	123,10	40	0,30	8
386 KDT 111	11-Talaşlı/Sawdust	116,86	135,2	25	0,30	8
386 KDT 211	11-Talaşlı/Sawdust	116,86	135,2	30	0,30	8
386 KDT 311	11-Talaşlı/Sawdust	116,86	135,2	35	0,30	8
386 KDT 411	11-Talaşlı/Sawdust	116,86	135,2	40	0,30	8
386 KDT 112	12-Talaşlı/Sawdust	129,86	147,6	25	0,40	8
386 KDT 212	12-Talaşlı/Sawdust	129,86	147,6	30	0,40	8
386 KDT 312	12-Talaşlı/Sawdust	129,86	147,6	35	0,40	8
386 KDT 412	12-Talaşlı/Sawdust	129,86	147,6	40	0,40	8

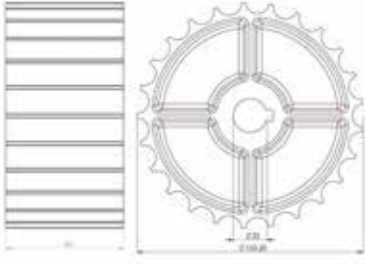
## 394 MAKARALI ZİNCİR BANT DİŞLİSİ




Stok Kod [Stock Code]	Z-İmalat Şekil [ Manufacture ]	DE	DP	DF
394 TZD Z08	Kalıplı/Molding	104,50	75,6	25
394 TZD Z18	Kalıplı/Molding	104,50	75,6	30



### 395 ÇİFT MENTEŞELİ BANT DİŞLİSİ KALIPLI - TALAŞLI



ÇİFT MENTEŞELİ DİŞLİ Z.25 / Göbek; Ø25 mm Ø30mm

Stok Kod [ Stock Code ]	Z-İmalat Şekli [ Manufacture ]	DE	DP	DF	Kg/m2	
395 CM2 119	19-Talaşlı/Sawdust	101,24	117,34	25	0,70	4
395 CM2 219	19-Talaşlı/Sawdust	101,24	117,34	30	0,70	4
395 CM2 319	19-Talaşlı/Sawdust	101,24	117,34	35	0,70	4
395 CM2 419	19-Talaşlı/Sawdust	101,24	117,34	40	0,70	4
395 CM2 121	21-Talaşlı/Sawdust	113,16	129,26	25	0,80	4
395 CM2 221	21-Talaşlı/Sawdust	113,16	129,26	30	0,80	4
395 CM2 321	21-Talaşlı/Sawdust	113,16	129,26	35	0,80	4
395 CM2 421	21-Talaşlı/Sawdust	113,16	129,26	40	0,80	4
395 CM2 123	23-Talaşlı/Sawdust	125,12	141,22	25	1,10	4
395 CM2 223	23-Talaşlı/Sawdust	125,12	141,22	30	1,10	4
395 CM2 323	23-Talaşlı/Sawdust	125,12	141,22	35	1,10	4
395 CM2 423	23-Talaşlı/Sawdust	125,12	141,22	40	1,10	4
395 CM2 125	25-Kalıplı/Molding	137,10	153,20	25	1,20	4
395 CM2 225	25-Kalıplı/Molding	137,10	153,20	30	1,20	4
395 CM2 325	25-Talaşlı/Sawdust	137,10	153,20	35	1,20	4
395 CM2 425	25-Talaşlı/Sawdust	137,10	153,20	40	1,20	4

