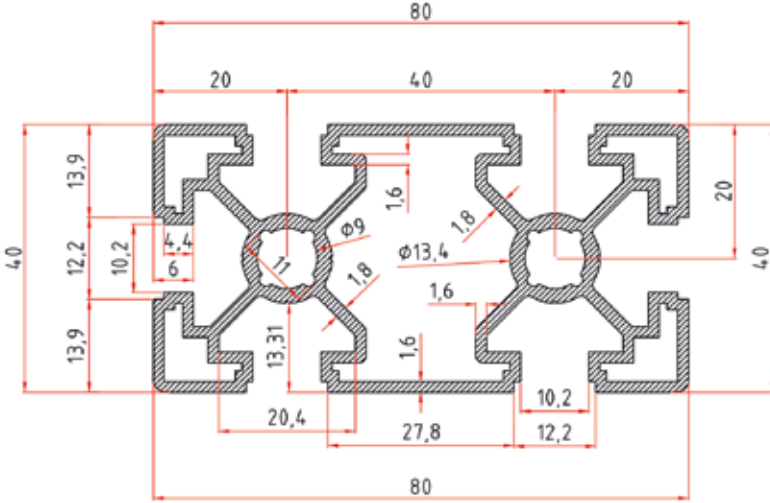
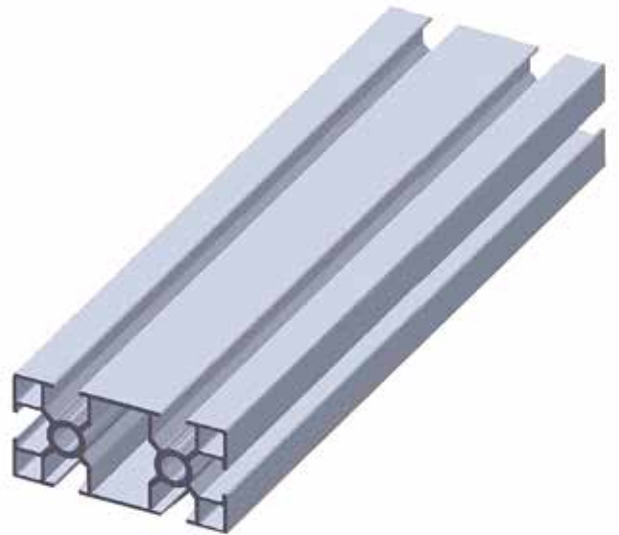
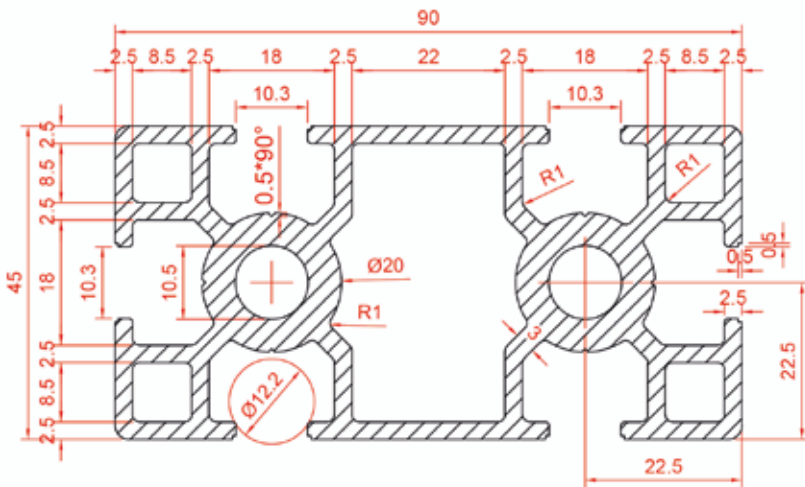


40x80 ELOKSALLI SİGMA ALÜMİNYUM PROFİL



Stok Kod Stock Code	M	A	B	Kesit Çevresi Section Surroundings (mm)	I	W	Alan Area mm ²	Kg/m	L (m)
765.040.080	AL	40	80	494			778	2,214	6

45x90 ELOKSALLI AĞIR TİP SİGMA ALÜMİNYUM PROFİL



Stok Kod Stock Code	M	Kesit Ölçüleri Section Surroundings (mm)	Kesit Çevresi Perimeters of the Edges (mm)	Alan Area mm ²	Kg/m	L (m)
765.045.090	AL	45 x 90	504	1340,30	3,813	6