



ÇAGRI[®]
ENDÜSTRİ A.Ş.

ALHAN[®]



Davutpaşa Cad. Nu: 14/1
34010 Topkapı - İSTANBUL - TÜRKİYE
Tel: +90 212 444 00 42 - 544 50 55
Belgegeçer (Fax): +90 212. 567 14 16 - 501 54 08
e-posta (e-mail) : info@alhan-cagri.com
www.alhan-cagri.com

YETKİLİ SATICI/DİSTRİBÜTÖR

www.alhan-cagri.com



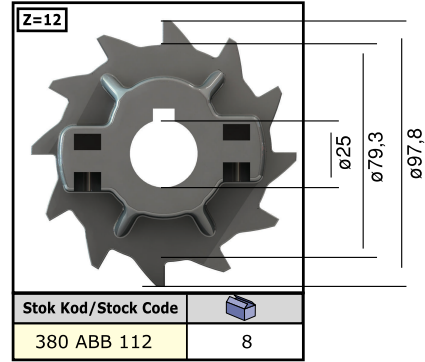
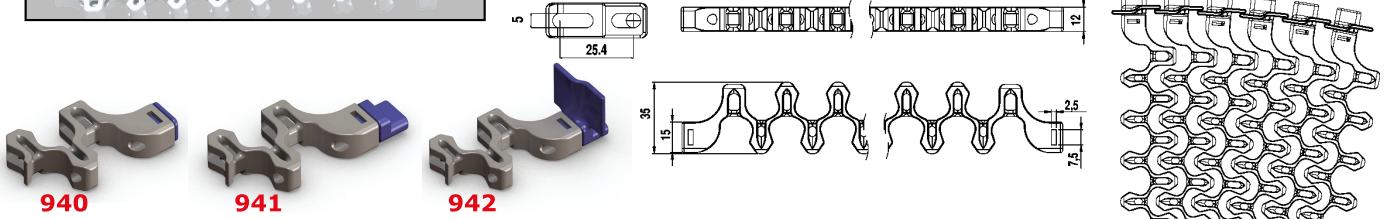
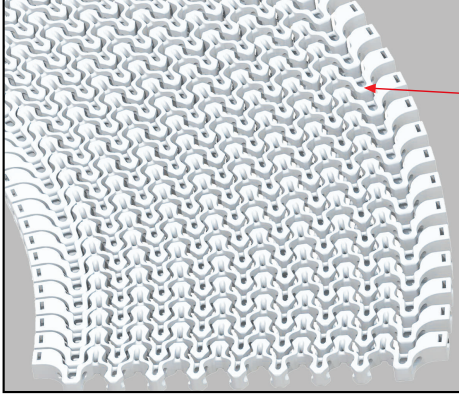
ÇAĞRI[®]
ENDÜSTRİ A.Ş.

ALHAN[®]

940-941-942 DÖNÜŞLÜ HASIR BANT/SPRAL CONVEYOR BELTS

Yeni
New

940-941-942 DÖNÜŞLÜ HASIR BANT/SPRAL CONVEYOR BELTS



r = Genişlik (Width) x 1.33 - 1.66

Bantın kullandığı endüstri alanları:

The belt is suitable for usage in industries:

1-Unlu Mamüller/Bakery

2-Bisküvit ve çikolata/Biscuits and chocolate.

3-Kahvaltılık mamüller/Snacks

4-Mesrubat sektörü

Bottling of juices, water, beer, soft drinks, e.t.c.

5-Süt endüstrisi/Milk products

6-Konserve endüstrisi/Conservations.

7-Meyve ve sebze sektörü

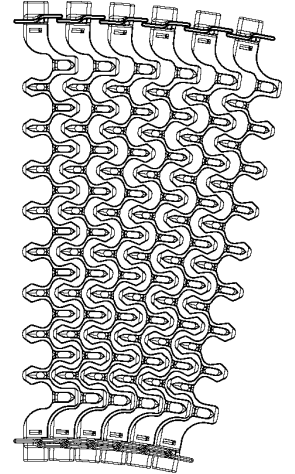
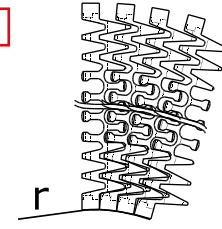
Processing and packaging of fruits and vegetables.


8-Et ürünleri/Meat processing.

9-Deniz ürünleri/Sea food processing

10-İlaç endüstrisi/Pharmaceuticals

11-Dondurulmuş gıdalar/Refrigerators



	PP	PE	POM	PBT-FR
Renk Colour (2*)	grey / gri □	beyaz / white □	mavi / blue ■	beyaz / white □
Taşıyacağı Yük Strength max (Kg/m)	2400	1520	1250	2600
Sıcaklık Temperature (°C)	+1 +105	-40 +40	+1 +180	0 +196
Açıklık Open Surface	54%	54%	54%	54%
Adım Pitch (mm)	25,4	25,4	25,4	25,4
Ağırlık Weight (Kg/m²)	9,7	8,5	10,2	12,5
Dişli'den Olan Uzaklık Distances between the sprockets Z12	54,6 mm	54,6 mm	54,6 mm	54,6 mm
Stok Kod Stock Code	94.. G01 K10	94.. B03 K10	94.. M02 K10	94.. B04 K10
	br	m ²	m ²	m ²

STOK KOD STOCK CODE	BANT GENİŞLİĞİ BELT WIDTH (mm)
94.. A01 K10	254.0 mm r= 1.66
94.. A01 K12	304.3 mm r= 1.66
94.. A01 K14	354.6 mm r= 1.66
94.. A01 K16	404.9 mm r= 1.66
94.. A01 K18	455.2 mm r= 1.66
94.. A01 K20	505.5 mm r= 1.66
94.. A01 K22	555.8 mm r= 1.48
94.. A01 K24	606.1 mm r= 1.48
94.. A01 K26	656.4 mm r= 1.47
94.. A01 K28	706.7 mm r= 1.46
94.. A01 K30	757.0 mm r= 1.45
94.. A01 K32	807.3 mm r= 1.45
94.. A01 K34	857.6 mm r= 1.44
94.. A01 K36	907.9 mm r= 1.43
94.. A01 K40	958.2 mm r= 1.43
94.. A01 K42	1008.7 mm r= 1.42
94.. A01 K44	1059.0 mm r= 1.42
94.. A01 K46	1109.3 mm r= 1.41
94.. A01 K48	1159.5 mm r= 1.41
94.. A01 K50	1209.8 mm r= 1.39
94.. A01 K52	1260.1 mm r= 1.39
94.. A01 K54	1310.4 mm r= 1.38
94.. A01 K56	1360.7 mm r= 1.38
94.. A01 K58	1411.0 mm r= 1.37
94.. A01 K60	1461.3 mm r= 1.36
94.. A01 K62	1511.6 mm r= 1.35
94.. A01 K64	1561.9 mm r= 1.34
94.. A01 K68	1612.2 mm r= 1.33