



**ÇAĞRI**<sup>®</sup>  
ENDÜSTRİ A.Ş.

**ALHAN**<sup>®</sup>

**PABUÇLAR / BASES**  
**SAPLAMALAR / SPINDLES**  
**AYAKLAR / FEETS**  
**PROFİL KILAVUZLARI / TUBE ENDS**



# CERTIFICATE

## QUALITY MANAGEMENT

ÇAĞRI ENDÜSTRİ MALLARI PAZARLAMA

YATIRIM SANAYİ VE TİCARET

A.Ş.

Company,

Davutpaşa Cad. No:14 Kat:2

Topkapı - İstanbul / TÜRKİYE

at address,

DESIGN, PRODUCTION AND SALES OF  
CONVEYOR PARTS, MACHINE ELEMENTS  
AND ENGINEERING PLASTICS

EA 14. 17

at scope

perform the quality management system;

ISO 9001:2008

the complete of the standard was determined.

Date First Registered 02.03.2010  
Date Certificate Issued 01.03.2011  
Period of Registration 3 Years  
Date Certificate Expires 29.02.2012  
Certificate No 01/10077/02-GB



Approver *[Signature]*



400 Uluslararası Belgelendirme Sisteminin Standartları ve Eğitim No: ISO 9001 1. Sürüm, Davutpaşa Cad. No:202 Üsküdar - İstanbul / TÜRKİYE Tel: +90 216 528 10 00 Fax: +90 216 528 10 01 e-mail: info@asb.com.tr - www.asb.com.tr

# SERTİFİKA

## KALİTE YÖNETİMİ

ÇAĞRI ENDÜSTRİ MALLARI PAZARLAMA

YATIRIM SANAYİ VE TİCARET

A.Ş.

Kuruluşunun,

Davutpaşa Cad. No:14 Kat:2

Topkapı - İstanbul / TÜRKİYE

adresinde,

KONVEYÖR PARÇALARI MÜHENDİSLİK  
PLASTİKLERİ VE MAKİNE ELEMANLARI  
TASARIM ÜRETİM SATIŞI

EA 14. 17

kapsamında

kalite yönetim sistemi yürürlüğe koyduğu;

ISO 9001:2008

standart taleplerinin yerine getirdiği belirlenmiştir.

İlk Yayın Tarihi 02.03.2010  
Yayın Tarihi 01.03.2011  
Geçerlilik Periyodu 3 YIL  
Geçerlilik Tarihi 29.02.2012  
Sertifika Numarası 01/10077/02-TR



Onay: *[Signature]*



400 Uluslararası Belgelendirme Sisteminin Standartları ve Eğitim No: ISO 9001 1. Sürüm, Davutpaşa Cad. No:202 Üsküdar - İstanbul / TÜRKİYE Tel: +90 216 528 10 00 Fax: +90 216 528 10 01 e-mail: info@asb.com.tr - www.asb.com.tr

# ZERTİFİKAT

## QUALITÄTSMANAGEMENT

ÇAĞRI ENDÜSTRİ MALLARI PAZARLAMA

YATIRIM SANAYİ VE TİCARET

A.Ş.

bei der Adresse,

Davutpaşa Cad. No:14 Kat:2

Topkapı - İstanbul / TÜRKİYE

hat für den Geltungsbereich,

ENTWICKLUNG, HERSTELLUNG UND VERKAUF  
VON KOMPONENTEN AUS METALL UND  
KUNSTSTOFF FÜR TRANSPORT- UND  
LAGERTECHNIK

EA 14. 17

Scope

ein Managementsystem eingeführt.

ISO 9001:2008

die die Normanforderungen erfüllt.

Erstausgabe 02.03.2010  
Gültig vom 01.03.2011  
Gültigkeitsperiode 3 Jahre  
Gültig bis 29.02.2012  
Zertifikat Nr. 01/10077/02-DE



Bestätigung: *[Signature]*



400 Uluslararası Belgelendirme Sisteminin Standartları ve Eğitim No: ISO 9001 1. Sürüm, Davutpaşa Cad. No:202 Üsküdar - İstanbul / TÜRKİYE Tel: +90 216 528 10 00 Fax: +90 216 528 10 01 e-mail: info@asb.com.tr - www.asb.com.tr

T.C.  
TÜRK PATENT ENSTİTÜSÜ

## MARKA TESCİL BELGESİ

Marka No: 2002 15474  
Çeşit: Hizmet



Marka Sahibi: ÇAĞRI ENDÜSTRİ MALLARI PAZARLAMA YATIRIM SANAYİ VE TİCARET ANONİM ŞİRKETİ  
Tabiyeti: TÜRKİYE CUMHURİYETİ  
Adresi: Maltepe, Eminönü Cad. No:22 BAYRAMPAŞA İSTANBUL  
Etilen: 375.40.42 Hükütdir.

Markaların Korunması Hakkında 556 Sayılı Kanun Hükmünde Kararnameye göre 24/06/2002 tarihinden itibaren ON YIL müddetle tescil edilmiştir.

Doç. Dr. Yusuf BALCI  
ENSTİTÜ BAŞKANI  
Kutay KUMBAZAR  
Müh.

TÜRK PATENT ENSTİTÜSÜ

T.C.  
TÜRK PATENT ENSTİTÜSÜ

## MARKA TESCİL BELGESİ

Marka No: 2002 15474  
Çeşit: Hizmet



Marka Sahibi: ÇAĞRI ENDÜSTRİ MALLARI PAZARLAMA YATIRIM SANAYİ VE TİCARET ANONİM ŞİRKETİ  
Tabiyeti: TÜRKİYE CUMHURİYETİ  
Adresi: Maltepe, Eminönü Cad. No:22 BAYRAMPAŞA İSTANBUL  
Etilen: 375.40.42 Hükütdir.

Markaların Korunması Hakkında 556 Sayılı Kanun Hükmünde Kararnameye göre 24/06/2002 tarihinden itibaren ON YIL müddetle tescil edilmiştir.

Doç. Dr. Yusuf BALCI  
ENSTİTÜ BAŞKANI  
Kutay KUMBAZAR  
Müh.

TÜRK PATENT ENSTİTÜSÜ

T.C.  
TÜRK PATENT ENSTİTÜSÜ

## ENDÜSTRİYEL TASARIM TESCİL BELGESİ

TESCİL NO:2002 02347  
TEKLI

Tasarım Sahibi: ÇAĞRI ENDÜSTRİ MALLARI PAZARLAMA YATIRIM SANAYİ VE TİCARET ANONİM ŞİRKETİ  
Tabiyeti: TÜRKİYE CUMHURİYETİ  
Adresi: Maltepe, Eminönü Cad. No:22 Bayrampaşa İSTANBUL  
Etilen: Mübilya Aşığı

Endüstriyel Tasarımların Korunması Hakkında 554 Sayılı Kanun Hükmünde Kararnameye göre 06/09/2002 tarihinden itibaren onbeş (15) YIL müddetle tescil edilmiştir.

Doç. Dr. Yusuf BALCI  
ENSTİTÜ BAŞKANI  
Ayhan ERİNGÖR  
Müh.

TÜRK PATENT ENSTİTÜSÜ

T.C.  
TÜRK PATENT ENSTİTÜSÜ

## FAYDALI MODEL BELGESİ

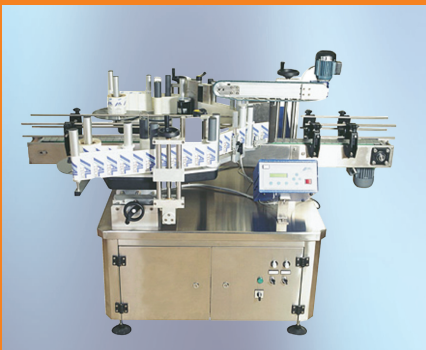
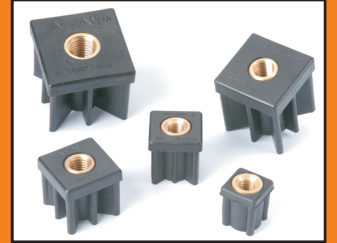
No: TR 2003 00089 Y

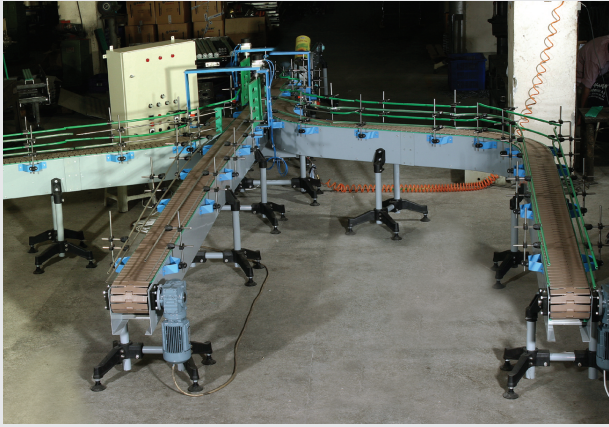
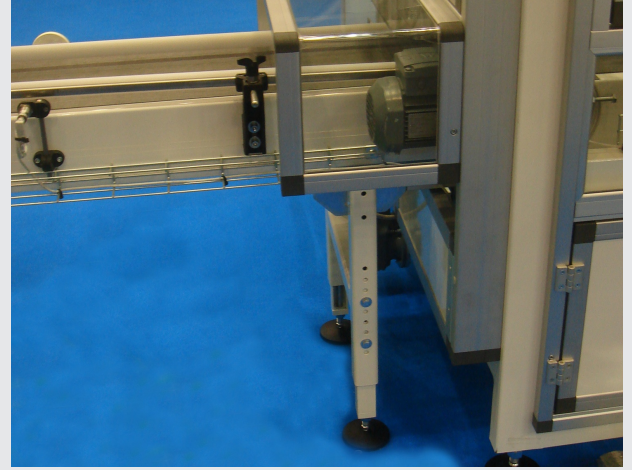
Bu belge, 551 sayılı Patent Haklarının Korunması Hakkında Kanun Hükmünde Kararname'nin 162 nci maddesi uyarınca 27/01/2003 tarihinden itibaren 10 YIL süre ile verilmiştir.

Doç. Dr. Yusuf BALCI  
ENSTİTÜ BAŞKANI  
Mustafa BALAN  
Müh.

TÜRK PATENT ENSTİTÜSÜ

**PABUÇLAR / BASES**  
**SAPLAMALAR / SPINDLES**  
**AYAKLAR / FEET**  
**PROFİL KILAVUZLARI / TUBE ENDS**





B19



B34



B27



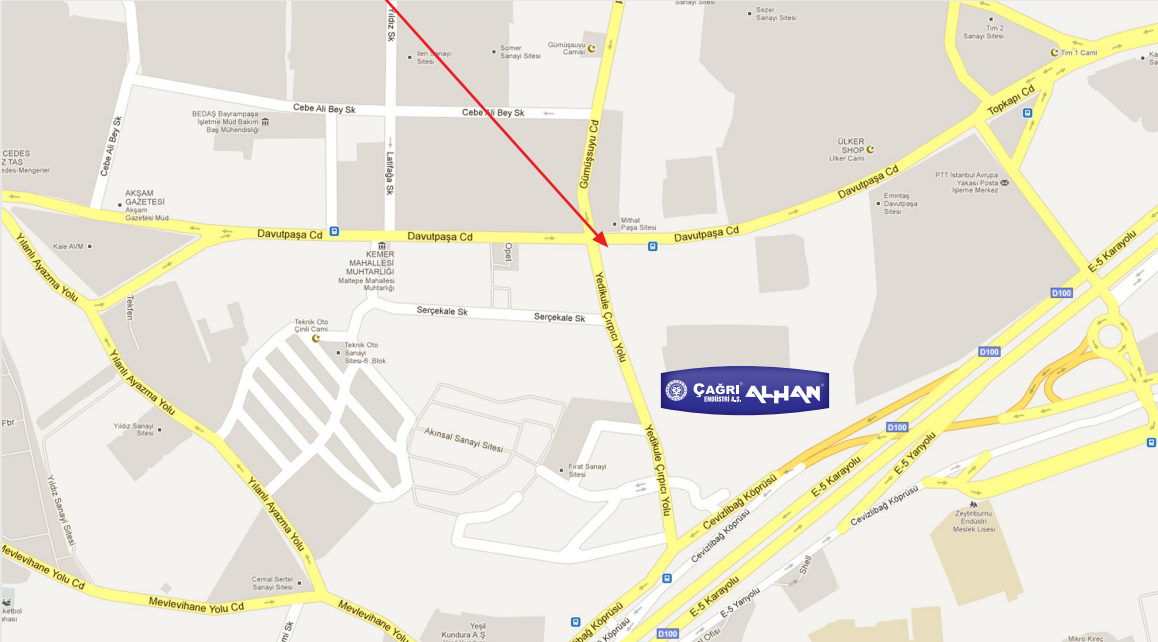
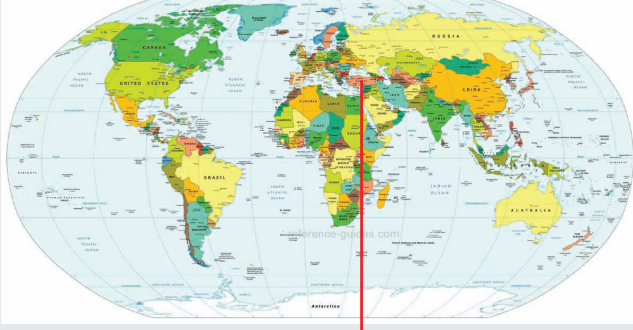
A15



Çağrı End. A.Ş. gerekli gördüğü takdirde, teknik gelişmeler neticesinde katalogtaki çizim ve değerler üzerinde haber vermeksizin değişiklik yapma hakkına sahiptir.

Çağrı Endüstri is reserved the right to update the technical specifications and values in this catalogue at any time without prior notice.

\*Özel üretim yapılır. / On request special production is available.

**Gültekinoğlu Salih ÖZBİDECİLER**

Kurucu-Şeref Başkanı/Founder-President  
Makine Mühendisi/İşletmeci Mechanical Eng./B.A  
[gultekinoglu@alhan-cagri.com](mailto:gultekinoglu@alhan-cagri.com)

**Pazarlama - Satış / Marketing - Sales Dep.**

[pazarlama@alhan-cagri.com](mailto:pazarlama@alhan-cagri.com)  
[satis@alhan-cagri.com](mailto:satis@alhan-cagri.com)  
[asya@alhan-cagri.com](mailto:asya@alhan-cagri.com)  
[marmara@alhan-cagri.com](mailto:marmara@alhan-cagri.com)  
[trakya@alhan-cagri.com](mailto:trakya@alhan-cagri.com)

**İhracat-İthalat/Export-Import**

[info@alhan-cagri.com](mailto:info@alhan-cagri.com)  
[export@alhan-cagri.com](mailto:export@alhan-cagri.com)  
[marketing@alhan-cagri.com](mailto:marketing@alhan-cagri.com)  
[import@alhan-cagri.com](mailto:import@alhan-cagri.com)

**Üretim / Production**

[uretim@alhan-cagri.com](mailto:uretim@alhan-cagri.com)

**Satınalma / Purchasing**

[satinalma@alhan-cagri.com](mailto:satinalma@alhan-cagri.com)

**Muhasebe / Accounting**

[muhasebe@alhan-cagri.com](mailto:muhasebe@alhan-cagri.com)


**Finans / Finance**


[finans@alhan-cagri.com](mailto:finans@alhan-cagri.com)

**Arge / R&D**

[arge@alhan-cagri.com](mailto:arge@alhan-cagri.com)

Davutpaşa Cad./St. Nu:14/1 34010 Topkapı-İSTANBUL-TÜRKİYE

 +90.212.444 00 42-544 50 55 Belgegeçer (Fax):+90.212.567 14 16-501 54 08

 [www.alhan-cagri.com](http://www.alhan-cagri.com) e-posta/e-mail:info@alhan-cagri.com

İbrahim Ethem İlaç Fabrikası Yanı Ülker Fab. 150 mt. Gerisi MB İş Merkezi  
From Airport:By light rail it will take appr. 15 min. to be in Davutpaşa station.  
By Car or Taxi:Just near the Ülker factory in Davutpaşa area. MB Center

**SEMBOLLER/SYMBOLS**


Birlikte kullanılan bantın stok kodunu gösterir.  
Chain's stock code



Birlikte kullanılan dişlinin yada kasnağın bulunduğu sayfayı gösterir.  
Sprocket's or idler's pages



Standart parça  
Standard parts



Kimyasal direnç tablosunun bulunduğu sayfayı gösterir.  
Chemical resistance table's pages



Malzeme/Material



Dişlinin yada kasnağı iki parçalı olduğunu gösterir.  
Two unit for sprocket's or idler's



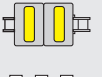
Kolideki azami parça adet sayısı  
Recommended packaging



Dikkat  
Warning



Antistatik  
Antistatic



Kauçuklu bant  
Chains with rubber



Kauçuk Bant/Rubber Chains



Yapışmaz/Non-Adhesive



Belgegeçer/Fax



Ağırlık/Load



Asit/Acid



Alüminyum/Aluminium



Çelik/Steel



Yeni Ürünler/New Products



3 Boyutlu Çizim için / For 3D Model  
[www.alhan-cagri.com](http://www.alhan-cagri.com)

**SEMBOLLER/SYMBOLS**


ABS Akrilonitril Butain Sitrin  
Acrlonitrile Butotiene Styrene



Polietilen / Polyethylene



Polipropilen / Polypropylene



Poliasetal / Polyacetal



Polivinilklorür/Poly Vinil Clorur



Polibütilen Tereflat/Polybutylene Terephthalate



Polyemid/Polyamide



Paslanmaz Çelik/Stainless Steel



Çinko Kaplama/Zinc



Zamak Metal Döküm/Die Cast Zamak Lever Body



Pirinç / Brass



Ağır Tip/Heavy Type



Hafif Tip/Easy Type

L: Bant genişliği/Belts width

P: Hatve/Pitch

Ri: Tırmanma radyusu/Back bend radius

RM: En az dönüş radyusu/Min. curve radius

Rd: Çalışma yönü/Running direction

A: Avara/Idler

T: Tahrik/Drive

Kg/m: Metre başına düşen kilogram/Kilograms per meter

mm: Milimetre/Millimeter

PIN: Pim/Pin

DF: Göbek mil çapı/Shaft diameter

DE: Diş üstü çapı/Outside diameter

DP: Kavrama çapı/Primitive diameter

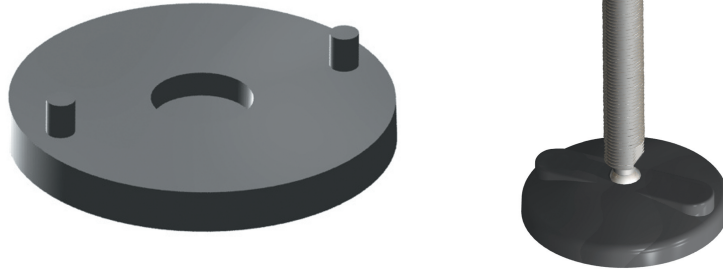
**Katalogtaki ürünleri tasarımları değişikliğe uğrayabilir ve değişiklikten doğabilecek sorunlardan firmamız sorumlu değildir.**  
**In catalogue, our product's design will be changed and as a result of this we have no response.**



**ÇAĞRI**<sup>®</sup>  
ENDÜSTRİ A.Ş.

**ALHAN**<sup>®</sup>

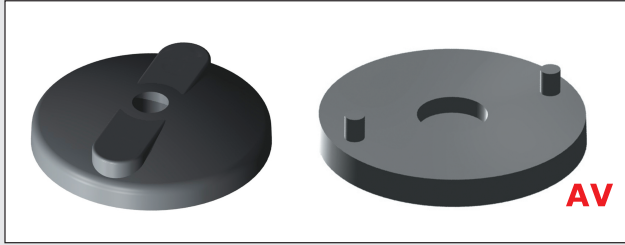
## PABUÇLAR FEET



Üretimden Satış  
от производства к продаже  
From Production to Sales

MODEL: 510 DÜZ TABAN PLASTSK PABUÇ (2KÖŞELİ METAL ÇİNKO KAPLAMA)

E

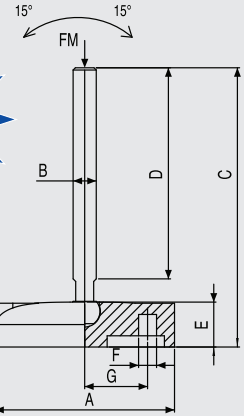


AV

PA  
ZN

Yeni  
New

Hesaplı  
Dizi



ARTICULATED FEET

Taban/Base: Güçlendirilmiş Polyamid/Reinforced Polyamide  
Saplama/Spindle: Çinko Kaplama Metal/Zinc Plated Steel

**HD** Hesaplı Dizi / Economic Series

M	A	B	C	D		Kg	STN Stok Kod Stock Code	AV Stok Kod Stock Code		FM N (Newton)	Tip Type	
*	60	M8	82	45	5	0,080	510 600 880	510 600 880AV	50	12000	D1	
			M10	112	75	7	0,090	510 601 080				510 601 080AV
		M12		82	45	9	0,110	510 601 880				510 601 880AV
			112	75	0,120		510 601 210	510 601 210AV				
		M14	82	45	11	0,112	510 601 408	510 601 408AV				14000
			108	75		0,137	510 601 410	510 601 410AV				
			158	125		0,203	510 601 415	510 601 415AV				
			108	75		0,150	510 601 610	510 601 610AV				
	M16	158	125	13	0,215	510 601 615	510 601 615AV	15000				
		208	180		0,279	510 601 620	510 601 620AV					
		108	75		16	0,175	510 602 010		510 602 010AV	16000		
		158	125			0,250	510 602 015		510 602 015AV			
	M20	208	180	16	0,325	510 602 020	510 602 020AV	16000				
		80	M8		80	45	5		0,100	510 800 880		510 800 880AV
	M10			108	75	7	0,100	510 801 080	510 801 080AV			
			M12	82	45	9	0,110	510 801 880	510 801 880AV			
108	75			0,135	510 801 210		510 801 210AV					
M14	81		45	11	0,130	510 801 408	510 801 408AV	18000				
	108		75		0,152	510 801 410	510 801 410AV					
	158		125		0,218	510 801 415	510 801 415AV					
	108		75		0,167	510 801 610	510 801 610AV					
M16	158	125	13	0,230	510 801 615	510 801 615AV	18000					
	208	180		0,294	510 801 620	510 801 620AV						
	108	75		16	0,190	510 802 010		510 802 010AV	10000			
	158	125			0,265	510 802 015		510 802 015AV				
M20	208	180	16	0,340	510 802 020	510 802 020AV	12000					
	100	M16		108	75	13		0,222	510 101 610	510 101 610AV	30	18000
158			125	0,285	510 101 615		510 101 615AV					
208		180	0,349	510 101 620	510 101 620AV	15000						
M20		108	75	16	0,245		510 102 010	510 102 010AV				
		158	125		0,320	510 102 015	510 102 015AV					
M24		208	180	19	0,395	510 102 020	510 102 020AV	19000				
		158	125		0,365	510 102 415	510 102 415AV					
			208	180	19	0,455	510 102 420	510 102 420AV	20000			

Çağrı End. A.Ş. gerekli gördüğü takdirde, teknik gelişmeler neticesinde katalogtaki çizim ve değerler üzerinde haber vermeksizin değişiklik yapma hakkına sahiptir.

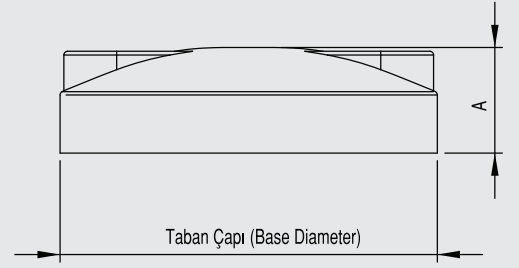
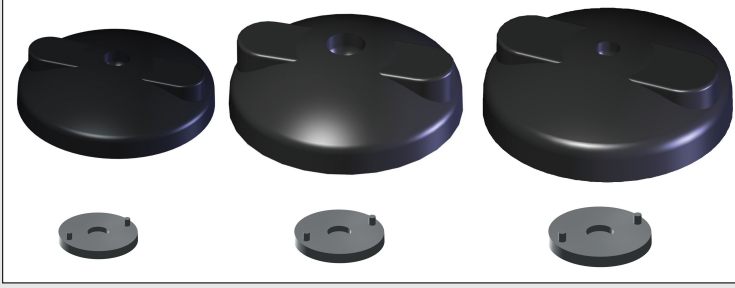
Çağrı Endüstri is reserved the right to update the technical specifications and values in this catalogue at any time without prior notice.

\*Özel üretim yapılır. / On request special production is available.



E

MODEL: 510-515 PLASTİK PABUÇ TABANI

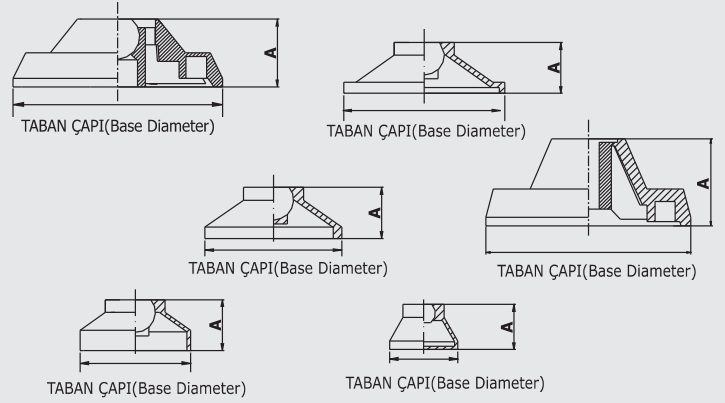


PLASTIC ARTICULATED BASE

Malzeme/Material: Güçlendirilmiş Polyamid/Reinforced Polyamide  
(Renk/Colour: Siyah/Black)

Taban Çapı (Base Diameter)	Kg	STN Stok Kod Stock Code	AV Stok Kod Stock Code	A	
60	0,03	510 600 000	510 600 000AV	18	75
80	0,05	510 800 000	510 800 000AV	20.50	
100	0,10	510 101 000	510 101 000AV	28	

MODEL: 500 PLASTİK PABUÇ TABANI



PLASTIC ARTICULATED BASE

Malzeme/Material: Güçlendirilmiş Polyamid/Reinforced Polyamide **PA**  
(Renk/Colour: Siyah/Black)

Taban Çapı (Base Diameter)	Kg	STN Stok Kod Stock Code	A	
40	0,014	500 000 040	24	100
60	0,026	500 000 060	28	75
80	0,032	500 000 080	30	50
110	0,077	500 000 110	40	40
120	0,155	500 000 120	50	30

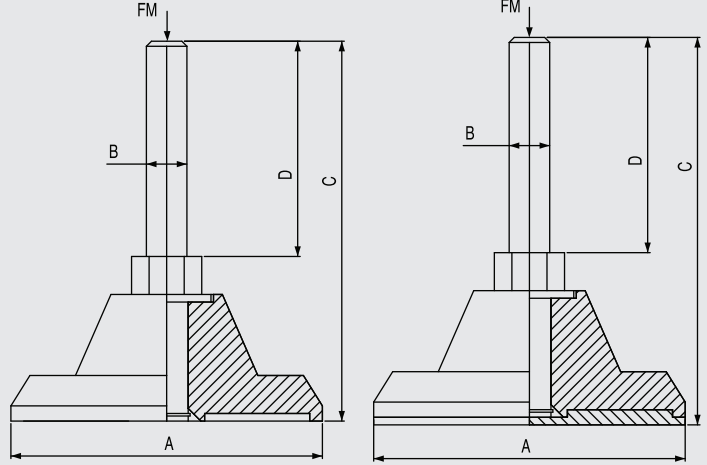
Çağrı End. A.Ş. gerekli gördüğü takdirde, teknik gelişmeler neticesinde katalogtaki çizim ve değerler üzerinde haber vermeksizin değişiklik yapma hakkına sahiptir.

Çağrı Endüstri is reserved the right to update the technical specifications and values in this catalogue at any time without prior notice.

\*Özel üretim yapılır. / On request special production is available.

MODEL: 502 ÇİNKO KAPLAMALI AĞIR TİP SABİT PABUÇLAR

E



HARD TYPE ARTICULATED FEET (WITH SNAP RING)

Taban/Base: Güçlendirilmiş Polyamid/Reinforced Polyamide (PA)

Saplama/Spindle: Çinko Kaplama Metal/Zinc Plated Steel (ZN)

A	B	C	D		Kg	STN Stok Kod Stock Code		FM N (Newton)	Tip Type 
120	M16	174	95	24	0,460	502 121 615	15	35000	C1
		224	145		0,540	502 121 621	10		
	M20	174	95		0,545	502 122 015	15		
		224	145		0,645	502 122 021	10		
		314	235		0,835	502 122 029	8		
	M24	174	95		0,670	502 122 415	15		
		224	145		0,800	502 122 421	8		
		314	235		1,050	502 122 431	8		

MODEL: 530 AISI 304 (INOX) PASLANMAZ AĞIR TİP SABİT PABUÇLAR

HARD TYPE ARTICULATED FEET (WITH SNAP RING)

Taban/Base: Güçlendirilmiş Polyamid/Reinforced Polyamide (PA)

Saplama/Spindle: AISI 304 (Inox) Paslanmaz/AISI 304 Stainless Steel (SS)

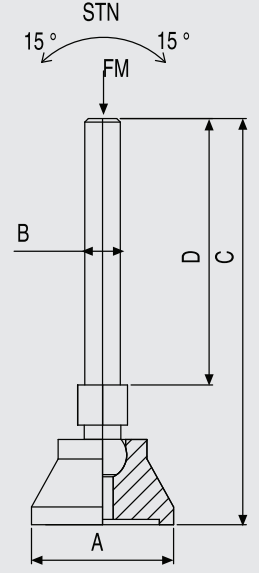
A	B	C	D		Kg	STN Stok Kod Stock Code		FM N (Newton)	Tip Type 
120	M16	174	95	24	0,460	530 121 615	15	35000	C1
		224	145		0,540	530 121 621	10		
	M20	174	95		0,545	530 122 015	15		
		224	145		0,645	530 122 021	10		
		314	235		0,835	530 122 029	8		
	M24	174	95		0,670	530 122 415	15		
		224	145		0,800	530 122 421	8		
		314	235		1,050	530 122 431	8		

Çağrı End. A.Ş. gerekli gördüğü takdirde, teknik gelişmeler neticesinde kataloğtaki çizim ve değerler üzerinde haber vermeksizin değişiklik yapma hakkına sahiptir.

Çağrı Endüstri is reserved the right to update the technical specifications and values in this catalogue at any time without prior notice.

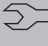

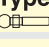
\*Özel üretim yapılır. / On request special production is available.

**E MODEL: 501 PLASTİK PABUÇ TABANI (6 KÖŞESİ METAL ÇİNKO KAPLAMALI)**



HARD TYPE ARTICULATED FEET (WITH SNAP RING)

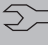

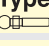
Taban/Base: Güçlendirilmiş Polyamid/Reinforced Polyamide (PA)  
Saplama/Spindle: Çinko Kaplama Metal/Zinc Plated Steel (ZN)

A	B	C	D		Kg	STN Stok Kod Stock Code		FM N (Newton)	Tip Type 			
40	M8	89	45	14	0,060	501 400 880	100	8000	D			
					M10	0,075		501 401 070		10000		
						119		75		0,085	501 401 010	
	M12	89	45		17	0,086		501 401 270		50	12000	
						M16		0,109				501 401 210
								169				125
	M16	119	75	17	0,173	501 401 610	50	12000				
					M16	0,239				501 401 615		
						219				175	0,318	501 401 621

**MODEL: 505 PLASTİK PABUÇ TABANI (6 KÖŞESİ PASLANMAZ ÇELİK) AISI 304 (INOX)**

PLASTIC ARTICULATED BASE

Malzeme/Material: Güçlendirilmiş Polyamid/Reinforced Polyamide (PA)  
Saplama/Spindle: AISI 304 (Inox) Paslanmaz/AISI 304 Stainless Steel (SS)

A	B	C	D		Kg	STN Stok Kod Stock Code		FM N (Newton)	Tip Type 			
40	M8	89	45	14	0,060	505 400 880	100	8000	D			
					M10	0,075		505 401 070		10000		
						119		75		0,085	505 401 010	
	M12	89	45		17	0,086		505 401 270		50	12000	
						M16		0,109				505 401 210
								169				125
	M16	119	75	17	0,173	505 401 610	50	12000				
					M16	0,239				505 401 615		
						219				175	0,318	505 401 621

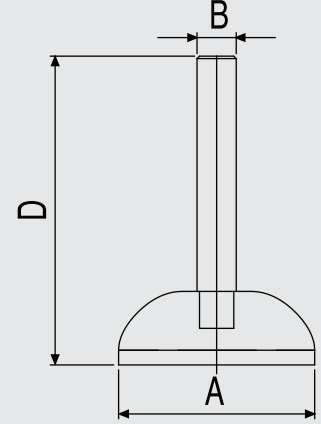
Çağrı End. A.Ş. gerekli gördüğü takdirde, teknik gelişmeler neticesinde kataloğtaki çizim ve değerler üzerinde haber vermeksizin değişiklik yapma hakkına sahiptir.

Çağrı Endüstri is reserved the right to update the technical specifications and values in this catalogue at any time without prior notice.

\*Özel üretim yapılır. / On request special production is available.

MODEL: 400 SABİT PLASTİK PABUÇ (METAL SAPLAMA)


E



PLASTIC FIXED FEET

Taban/Base: Güçlendirilmiş Polyamid/Reinforced Polyamide **PA**

Saplama/Spindle: Çinko Kaplama Metal/Zinc Plated Steel **ZN**

A	B	C	D	E	Kg	STN Stok Kod Stock Code		FM N (Newton)
40	M8	55	35	15	0,030	400 400 855	100	4000
50	M10			17	0,035	400 500 855		5000
			0,050	400 501 055				

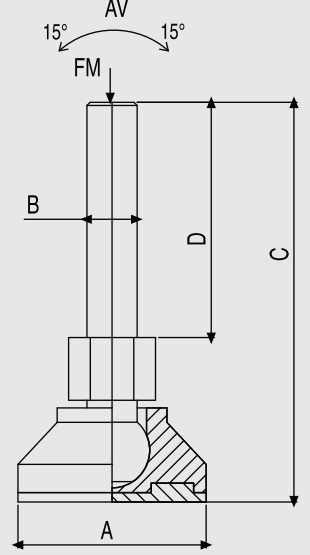
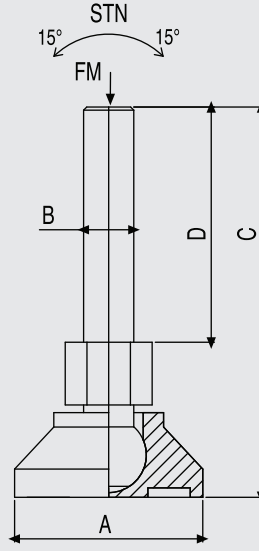


Çağrı End. A.Ş. gerekli gördüğü takdirde, teknik gelişmeler neticesinde kataloğtaki çizim ve değerler üzerinde haber vermeksizin değişiklik yapma hakkına sahiptir.

Çağrı Endüstri is reserved the right to update the technical specifications and values in this catalogue at any time without prior notice.

\*Özel üretim yapılır. / On request special production is available.

**E** MODEL: 501 PLASTİK PABUÇ (6 KÖŞESİ METAL ÇİNKO KAPLAMALI)



ARTICULATED FEET

Taban/Base: Güçlendirilmiş Polyamid/Reinforced Polyamide **PA**

Saplama/Spindle: Çinko Kaplama Metal/Zinc Plated Steel **ZN**

A	B	C	D		Kg	STN Stok Kod Stock Code		FM N (Newton)	Tip Type 
60	M16	104	55	24	0,253	501 601 610	50	15000	B
		154	105		0,316	501 601 615	30		
		204	155		0,398	501 601 621	20		
	M20	104	55		0,320	501 602 610	50	20000	
		154	105		0,420	501 602 615	30		
		204	155		0,550	501 602 621	20		

**MODEL: 505 PLASTİK PABUÇ (6 KÖŞESİ PASLANMAZ ÇELİK) AISI 304 (INOX)**

ARTICULATED FEET

Malzeme/Material: Güçlendirilmiş Polyamid/Reinforced Polyamide **PA**

Saplama/Spindle: AISI 304 (Inox) Paslanmaz/AISI 304 Stainless Steel **SS**

A	B	C	D		Kg	STN Stok Kod Stock Code		FM N (Newton)	Tip Type 
60	M16	104	55	24	0,253	505 601 610	50	15000	B
		154	105		0,316	505 601 615	30		
		204	155		0,398	505 601 621	20		
	M20	104	55		0,320	505 602 610	50	20000	
		154	105		0,420	505 602 615	30		
		204	155		0,550	505 602 621	20		

Çağrı End. A.Ş. gerekli gördüğü takdirde, teknik gelişmeler neticesinde katalogtaki çizim ve değerler üzerinde haber vermeksizin değişiklik yapma hakkına sahiptir.

Çağrı Endüstri is reserved the right to update the technical specifications and values in this catalogue at any time without prior notice.

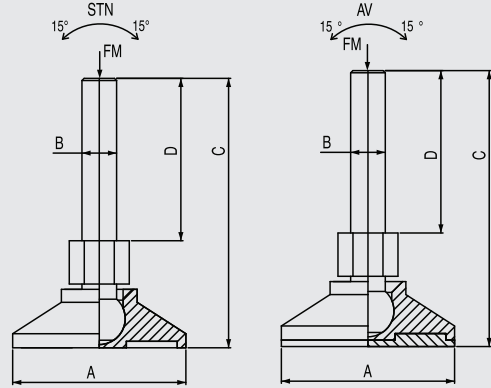
\*Özel üretim yapılır. / On request special production is available.

MODEL: 501- 505 PLASTİK PABUÇ

E



B



**501 ARTICULATED FEET**



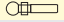
Taban/Base: Güçlendirilmiş Polyamid  
Reinforced Polyamide **PA**

Saplama/Spindle: Çinko Kaplama Metal  
Zinc Plated Steel **ZN**

**505 ARTICULATED FEET**

Taban/Base: Güçlendirilmiş Polyamid  
Reinforced Polyamide **PA**

Saplama/Spindle: AISI 304 (Inox) Paslanmaz  
AISI 304 Stainless Steel **SS**

A	B	C	D		Kg	STN Stok Kod Stock Code		FM N (Newton)	Tip Type 
80	M16	104	55	24	0,259	501 801 610	40	15000	B
		154	105		0,322	501 801 615	30		
		204	155		0,404	501 801 621	20		
	M20	104	55		0,325	501 802 010	40	20000	
		154	105		0,425	501 802 015	30		
		204	155		0,555	501 802 021	20		
	M16	104	55		0,259	505 801 610	40	15000	
		154	105		0,322	505 801 615	30		
		204	155		0,404	505 801 621	20		
	M20	104	55		0,325	505 802 010	40	20000	
		154	105		0,425	505 802 015	30		
		204	155		0,555	505 802 021	20		

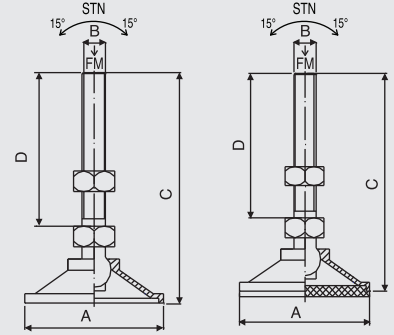
Çağrı End. A.Ş. gerekli gördüğü takdirde, teknik gelişmeler neticesinde katalogtaki çizim ve değerler üzerinde haber vermeksizin değişiklik yapma hakkına sahiptir.

Çağrı Endüstri is reserved the right to update the technical specifications and values in this catalogue at any time without prior notice.

\*Özel üretim yapılır. / On request special production is available.

E

MODEL: 501- 505 PLASTİK PABUÇ



Asit/Acid

#### 501 ARTICULATED FEET

Taban/Base: Güçlendirilmiş Polyamid

Reinforced Polyamide (PA)

Saplama/Spindle: Çinko Kaplama Metal

Zinc Plated Steel (ZN)


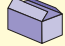
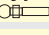
#### 505 ARTICULATED FEET

Taban/Base: Güçlendirilmiş Polyamid

Reinforced Polyamide (PA)

Saplama/Spindle: AISI 304 (Inox) Paslanmaz

AISI 304 Stainless Steel (SS)

A	B	C	D		Kg	STN Stok Kod Stock Code		FM N (Newton)	Tip Type 
110	M16	106	55	24	0,304	501 111 610	30	18000	B
		156	105		0,367	501 111 615	25		
		206	155		0,449	501 111 621	15		
		296	250		0,555	501 111 629	10		
	M20	106	55		0,373	501 112 010	30	20000	
		156	105		0,470	501 112 015	25		
		206	155		0,600	501 112 021	15		
		296	250		0,790	501 112 031	10		
	M16	106	55		0,304	505 111 610	30	18000	
		156	105		0,367	505 111 615	25		
		206	155		0,449	505 111 621	15		
		296	250		0,555	505 111 629	10		
	M20	106	55		0,373	505 112 010	30	20000	
		156	105		0,470	505 112 015	25		
		206	155		0,600	505 112 021	15		
		296	250		0,790	505 112 031	10		

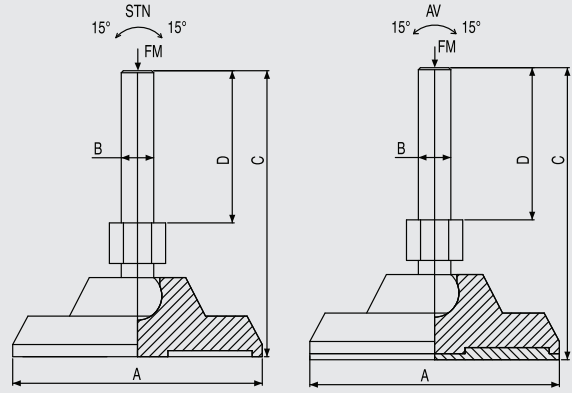
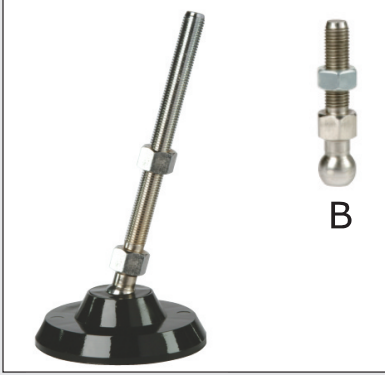
Çağrı End. A.Ş. gerekli gördüğü takdirde, teknik gelişmeler neticesinde kataloğtaki çizim ve değerler üzerinde haber vermeksizin değişiklik yapma hakkına sahiptir.

Çağrı Endüstri is reserved the right to update the technical specifications and values in this catalogue at any time without prior notice.

\*Özel üretim yapılır. / On request special production is available.

**MODEL: 501 PLASTİK PABUÇ (6 KÖŞESİ METAL ÇİNKO KAPLAMALI)**

E



**ARTICULATED FEET**

Taban/Base: Güçlendirilmiş Polyamid/Reinforced Polyamide **PA**

Saplama/Spindle: Çinko Kaplama Metal/Zinc Plated Steel **ZN**

A	B	C	D		Kg	STN Stok Kod Stock Code		FM N (Newton)	Tip Type 	
120	M16	124	55	24	0,380	501 121 610	10	18000	B	
		174	105		0,445	501 121 615	8			
		224	155		0,525	501 121 621				
		314	245		0,645	501 121 631				
	M20	124	55		0,445	501 122 010		10		20000
		174	105		0,545	501 122 015	8			
		224	155		0,675	505 122 021				
		314	245		0,865	505 122 029				
		M24	174		105	0,860		505 122 415		10
			224		155	0,325	505 122 421	8		
			314		245	1,130	505 122 429			

**MODEL: 505 PLASTİK PABUÇ (6 KÖŞESİ PASLANMAZ ÇELİK) AISI 304 (INOX)**

**ARTICULATED FEET**

Malzeme/Material: Güçlendirilmiş Polyamid/Reinforced Polyamide **PA**

Saplama/Spindle: AISI 304 (Inox) Paslanmaz/AISI 304 Stainless Steel **SS**

A	B	C	D		Kg	STN Stok Kod Stock Code		FM N (Newton)	Tip Type 	
120	M16	124	55	24	0,380	505 121 610	10	18000	B	
		174	105		0,445	505 121 615	8			
		224	155		0,525	505 121 621				
		314	245		0,645	505 121 631				
	M20	124	55		0,445	505 122 010		10		20000
		174	105		0,545	505 122 015	8			
		224	155		0,675	505 122 021				
		314	245		0,865	505 122 029				
		M24	174		105	0,860		505 122 415		10
			224		155	0,325	505 122 421	8		
			314		245	1,130	505 122 429			

Çağrı End. A.Ş. gerekli gördüğü takdirde, teknik gelişmeler neticesinde katalogtaki çizim ve değerler üzerinde haber vermeksizin değişiklik yapma hakkına sahiptir.

Çağrı Endüstri is reserved the right to update the technical specifications and values in this catalogue at any time without prior notice.

\*Özel üretim yapılır. / On request special production is available.



**E** MODEL: 507 ÇELİK - TABANLI VE MİLLİ MAFSALLI PABUÇ

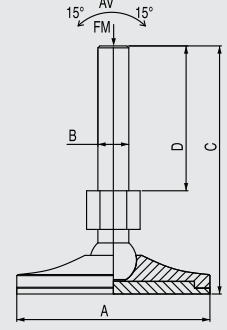
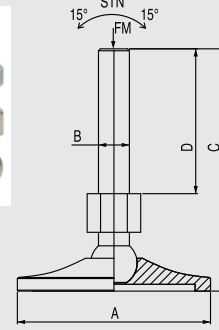
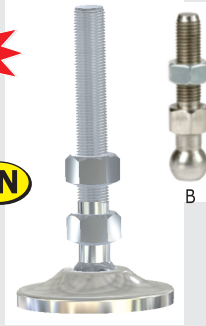
ZINC PLATED STEEL BASE-SPINDLE ARTICULATED FEET


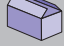
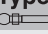
Taban/Base: Çinko Kaplama Metal Zinc Plated Steel **ZN**

Saplama/Spindle: Çinko Kaplama Metal Zinc Plated Steel **ZN**



507 **ZN**



A	B	C	D		Kg	STN Stok Kod Stock Code	AV Stok Kod Stock Code		FM N (Newton)	Tip Type 		
50	M16	104	55	24	0,370	507 501 610	507 501 610AV	50	18000	B		
		154	105		0,440	507 501 615	507 501 615AV	50				
		204	155		0,530	507 501 621	507 501 621AV	40				
60		M16	104		55	0,420	507 601 610	507 601 610AV			50	20000
			154		105	0,490	507 601 615	507 601 615AV			50	
			204		155	0,550	507 601 621	507 601 621AV			40	
60	M20		104		55	0,661	507 501 010	507 501 010AV	50		20000	
			154		105	0,480	507 501 015	507 501 015AV	50			
			204		155	0,580	507 501 021	507 501 021AV	40			
80		M16	104		55	0,710	507 801 610	507 801 610AV	50			30000
			154		105	0,655	507 801 615	507 801 615AV	50			
			204		155	0,735	507 801 621	507 801 621AV	40			
80	M20		104		55	0,650	507 802 010	507 802 010AV	50		30000	
			154		105	0,760	507 802 015	507 802 015AV	50			
			204		155	0,885	507 802 021	507 802 021AV	40			
100		M16	104		55	0,755	507 101 610	507 101 610AV	30			35000
			154		105	0,805	507 101 615	507 101 615AV	25			
			204		155	0,885	507 101 621	507 101 621AV	20			
100	M20		104		55	0,810	507 102 010	507 102 010AV	40		45000	
			154		105	0,910	507 102 015	507 102 015AV	30			
			204		155	1,035	507 102 021	507 102 021AV	20			
100		M24	294		245	1,120	507 102 029	507 102 029AV	20			55000
			154		105	1,040	507 102 415	507 102 415AV	25			
			294		245	1,545	507 102 429	507 102 429AV	20			
120	M16		104	55	0,900	507 121 610	507 121 610AV	30	45000			
			154	105	0,960	507 121 615	507 121 615AV	20				
			204	155	1,020	507 121 621	507 121 621AV	10				
120		M20	294	245	1,230	507 121 629	507 121 629AV	10		45000		
			104	55	1,025	507 122 010	507 122 010AV	30				
			154	105	1,075	507 122 015	507 122 015AV	25				
120	M24		204	155	1,120	507 122 021	507 122 021AV	10	55000			
			294	245	1,370	507 122 029	507 122 029AV	10				
			154	105	1,180	507 122 415	507 122 415AV	25				
120		M30	204	155	1,360	507 122 421	507 122 421AV	10		65000		
			294	245	1,630	507 122 429	507 122 429AV	10				
			204	155	1,850	507 123 021	507 123 021AV	10				

Çağrı End. A.Ş. gerekli gördüğü takdirde, teknik gelişmeler neticesinde kataloğtaki çizim ve değerler üzerinde haber vermeksizin değişiklik yapma hakkına sahiptir.

Çağrı Endüstri is reserved the right to update the technical specifications and values in this catalogue at any time without prior notice.

\*Özel üretim yapılır. / On request special production is available.

**MODEL : 560 ÇELİK - TABANLI VE MİLLİ MAFSALLI PABUÇ**

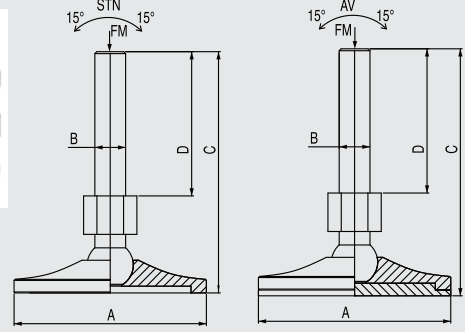
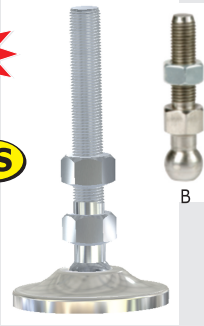
ZINC PLATED STEEL BASE-SPINDLE ARTICULATED FEET


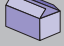

Taban/Base: Paslanmaz Çelik/Stainless Steel **SS**

Saplama/Spindle: Paslanmaz Çelik/Stainless Steel **SS**



**560 SS**



A	B	C	D		Kg	STN Stok Kod Stock Code	AV Stok Kod Stock Code		FM N (Newton)	Tip Type 	
50	M16	104	55	24	0,370	560 501 610	560 501 610AV	50	18000	B	
		154	105		0,440	560 501 615	560 501 615AV				
		204	155		0,530	560 501 621	560 501 621AV				
60		104	55		0,420	560 601 610	560 601 610AV	50			20000
		154	105		0,490	560 601 615	560 601 615AV				
		204	155		0,550	560 601 621	560 601 621AV				
	M20	104	55		0,661	560 501 010	560 501 010AV		50		
154		105	0,480		560 501 015	560 501 015AV					
204		155	0,580		560 501 021	560 501 021AV					
80		M16	104		55	0,710	560 801 610	560 801 610AV			50
	154		105		0,655	560 801 615	560 801 615AV				
	204		155		0,735	560 801 621	560 801 621AV				
	M20	104	55		0,650	560 802 010	560 802 010AV	50			
154		105	0,760		560 802 015	560 802 015AV					
204		155	0,885		560 802 021	560 802 021AV					
100		M16	104		55	0,755	560 101 610		560 101 610AV		30
	154		105		0,805	560 101 615	560 101 615AV				
	204		155		0,885	560 101 621	560 101 621AV				
	M20	104	55		0,810	560 102 010	560 102 010AV	40	45000		
		154	105		0,910	560 102 015	560 102 015AV				
		204	155		1,035	560 102 021	560 102 021AV				
120	M24	204	155		1,040	560 102 415	560 102 415AV	25	55000		
		294	245		1,545	560 102 429	560 102 429AV				
		M16	104		55	0,900	560 121 610				560 121 610AV
	154		105	0,960	560 121 615	560 121 615AV					
	204		155	1,020	560 121 621	560 121 621AV					
	M20	294	245	1,230	560 121 629	560 121 629AV	10				
104		55	1,025	560 122 010	560 122 010AV	30					
154		105	1,075	560 122 015	560 122 015AV						
M24	204	155	1,120	560 122 021	560 122 021AV		25				
	294	245	1,370	560 122 029	560 122 029AV						
	104	55	1,025	560 122 010	560 122 010AV	30					
M30	154	105	1,180	560 122 415	560 122 415AV		25				
	204	155	1,360	560 122 421	560 122 421AV						
	294	245	1,630	560 122 429	560 122 429AV						
		204	155	1,850	560 123 021	560 123 021AV	10	65000			

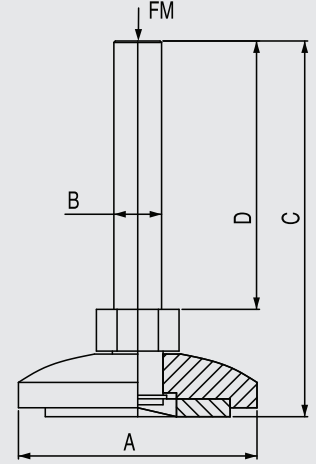
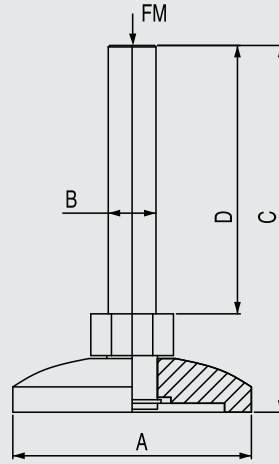
Çağrı End. A.Ş. gerekli gördüğü takdirde, teknik gelişmeler neticesinde katalogtaki çizim ve değerler üzerinde haber vermeksizin değişiklik yapma hakkına sahiptir.

Çağrı Endüstri is reserved the right to update the technical specifications and values in this catalogue at any time without prior notice.

\*Özel üretim yapılır. / On request special production is available.



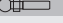
E

MODEL: 580 METAL TABAN (SEGMANLI) SABİT PABUÇ TABAN (ÇİNKO KAPLAMALI)



ZINC PLATED STEEL BASE - SPINDLE (with SNAP RING) **ZN** FIX FEET

Malzeme/Material: Çinko Kaplama Metal/Zinc Plated Steel **ZN**

A	C	D	M		Kg	STN Stok Kod Stock Code	AV Stok Kod Stock Code		FM N (Newton)	Tip Type 
80	103	65	16	24	0,700	580 801 610	580 801 610 AV	50	18000	C2
	153	115			0,780	580 801 615	580 801 615 AV			
	203	165			0,860	580 801 621	580 801 621 AV			
100	103	65	20		0,865	580 101 610	580 101 610 AV	40	20000	
	153	115			0,940	580 101 615	580 101 615 AV	25		
	203	165			1,020	580 101 621	580 101 621 AV	20		
	153	115			1,030	580 102 010	580 102 010 AV	40		
120	203	165	24		1,150	580 102 015	580 102 015 AV	20	25000	
	103	65			1,030	580 121 610	580 121 610 AV	30		
	153	115			1,110	580 121 615	580 121 615 AV	20		
	203	165			1,190	580 121 621	580 121 621 AV	10		
	153	115			1,200	580 122 015	580 122 015 AV	20		
	203	165		1,320	580 122 021	580 122 021 AV	10			
	153	115		1,275	580 122 415	580 122 415 AV	20	27000		
203	165	1,475	580 122 421	580 122 421 AV	10					

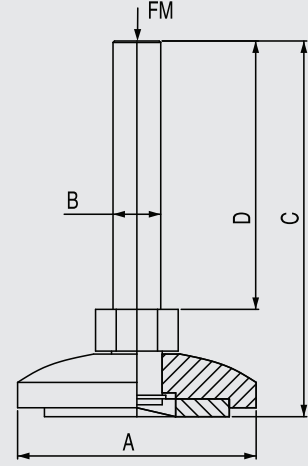
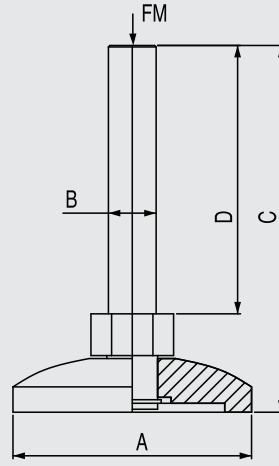
Çağrı End. A.Ş. gerekli gördüğü takdirde, teknik gelişmeler neticesinde katalogtaki çizim ve değerler üzerinde haber vermeksizin değişiklik yapma hakkına sahiptir.

Çağrı Endüstri is reserved the right to update the technical specifications and values in this catalogue at any time without prior notice.




\*Özel üretim yapılır. / On request special production is available.

MODEL : 590 (INOX) PASLANMAZ TABAN (SEGMANLI) SABİT PABUÇ

E



STAINLESS STEEL BASE-SPINDLE (with SNAP RING) FIX FEET  
Malzeme/Material: AISI 304 Paslanmaz Çelik/Stainless Steel AISI 304 (INOX)

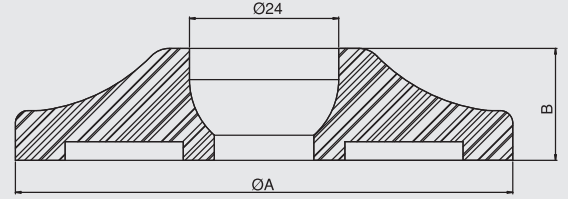
A	C	D	M		Kg	STN Stok Kod Stock Code	AV Stok Kod Stock Code		FM N (Newton)	Tip Type 
80	103	65	16	24	0,700	590 801 610	590 801 610 AV	50	18000	C2
	153	115			0,780	590 801 615	590 801 615 AV			
	203	165			0,860	590 801 621	590 801 621 AV			
100	103	65	20	24	0,865	590 101 610	590 101 610 AV	20	20000	C2
	153	115			0,940	590 101 615	590 101 615 AV			
	203	165			1,020	590 101 621	590 101 621 AV			
	153	115			1,030	590 102 010	590 102 010 AV			
	203	165			1,150	590 102 015	590 102 015 AV			
120	103	65	24	24	1,030	590 121 610	590 121 610 AV	10	25000	C2
	153	115			1,110	590 121 615	590 121 615 AV			
	203	165			1,190	590 121 621	590 121 621 AV			
	153	115			1,200	590 122 015	590 122 015 AV			
	203	165			1,320	590 122 021	590 122 021 AV			
	153	115			1,275	590 122 415	590 122 415 AV			
	203	165			1,475	590 122 421	590 122 421 AV			

Çağrı End. A.Ş. gerekli gördüğü takdirde, teknik gelişmeler neticesinde kataloğtaki çizim ve değerler üzerinde haber vermeksizin değişiklik yapma hakkına sahiptir.

Çağrı Endüstri is reserved the right to update the technical specifications and values in this catalogue at any time without prior notice.

\*Özel üretim yapılır. / On request special production is available.

**E** MODEL: 507-560 MAFSALLI METAL VE PASLANMAZ TABAN



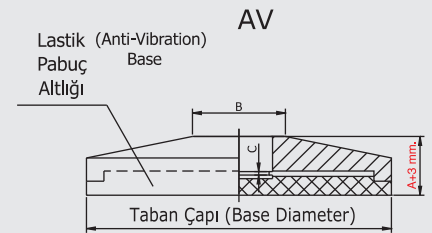
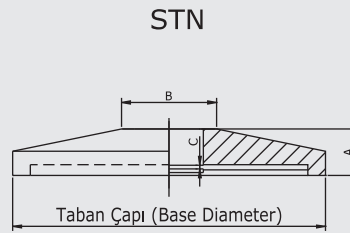
STEEL ARTICULATED BASE

Malzeme/Material: \*Metal Üzeri Çinko Kaplama/Zinc Plated Steel **ZN** 507

Malzeme/Material: \*\*AISI 304 (Inox) Paslanmaz/AISI 304 Stainless Steel **SS** 560

A Taban Çapı (Base Diameter)	Kg	<b>ZN</b>		<b>SS</b>		B	
		STN Stok Kod Stock Code	AV Stok Kod Stock Code	STN Stok Kod Stock Code	AV Stok Kod Stock Code		
50	0,110	507 000 050	507 000 050 AV	560 000 050	560 000 050 AV	18	100
60	0,170	507 000 060	507 000 060 AV	560 000 060	560 000 060 AV		80
80	0,300	507 000 080	507 000 080 AV	560 000 080	560 000 080 AV		40
100	0,515	507 000 100	507 000 100 AV	560 000 100	560 000 100 AV		30
120	0,730	507 000 120	507 000 120 AV	560 000 120	560 000 120 AV		

MODEL: 508-570 MAFSALLI METAL VE PASLANMAZ SEGMANLI SABİT TABAN



STEEL ARTICULATED BASE (WITH SNAP RING)

Malzeme/Material: \*Çinko Kaplamalı Metal/Zinc Plated Steel **ZN**

Malzeme/Material: \*\*AISI 304 (Inox) Paslanmaz/AISI 304 Stainless Steel **SS**

A Taban Çapı (Base Diameter)	Kg	<b>ZN</b>		<b>SS</b>		A	B	C	
		STN Stok Kod Stock Code	AV Stok Kod Stock Code	STN Stok Kod Stock Code	AV Stok Kod Stock Code				
80	0,500	508 000 080	508 000 080 AV	570 000 080	570 000 080 AV	20	25	5	80
100	0,650	508 000 100	508 000 100 AV	570 000 100	570 000 100 AV				40
120	0,820	508 000 120	508 000 120 AV	570 000 120	570 000 120 AV				30
150	0,980	508 000 150	508 000 150 AV	570 000 150	570 000 150 AV				25

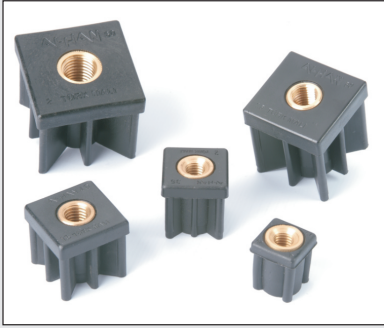
Çağrı End. A.Ş. gerekli gördüğü takdirde, teknik gelişmeler neticesinde kataloğtaki çizim ve değerler üzerinde haber vermeksizin değişiklik yapma hakkına sahiptir.

Çağrı Endüstri is reserved the right to update the technical specifications and values in this catalogue at any time without prior notice.

\*Özel üretim yapılır. / On request special production is available.

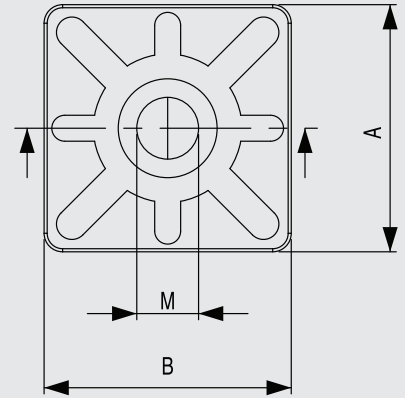
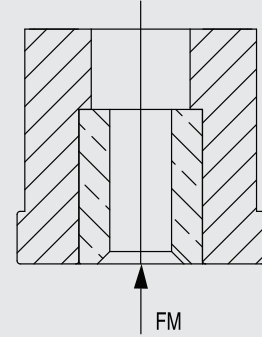
MODEL : 230 KARE PROFİL KILAVUZLARI

E



THREADED TUBE ENDS (FOR SQUARE PROFILE)

Ⓜ Güçlendirilmiş Polyamid + Pirinç/Reinforced Polyamide Ⓜ + Nickel Plated Brass Ⓜ



A	B	M	Kalınlık Thickness	Kg	Stok Kod Stock Code	FM N (Newton)					
25	25	8	1,5	0,055	230 250 815	5500	100				
		10		0,050	230 251 015						
		12		0,045	230 251 215						
30	30	8	1,5	0,065	230 300 815			5500	100		
		10		0,060	230 301 015						
		12		0,055	230 301 215						
		16	0,040	230 301 615							
		10	0,060	230 301 020							
		12	2	0,055	230 301 220						
35	35	16	2	0,040	230 301 620					5500	75
		10		0,070	230 351 015						
		12		1,5	0,060						
		16	0,050	230 351 615							
		10	0,070	230 351 020							
		12	2	0,060	230 351 220						
38	38	16	1,6	0,050	230 351 620	6000	50				
		10		0,070	230 381 016						
		12		0,065	230 381 216						
		16	0,050	230 381 616							
		10	0,070	230 381 030							
		12	3	0,065	230 381 230						
40	40	16	1,5	0,050	230 381 630			6000	100		
		10		0,070	230 401 015						
		12		0,065	230 401 215						
		16	0,050	230 401 615							
		10	0,075	230 401 020							
		12	2	0,065	230 401 220						
50	50	16	1,5	0,050	230 401 620	10000	40				
		12		0,100	230 501 215						
		16		0,080	230 501 615						
		20		0,100	230 502 015						
		12	0,100	230 501 220							
		16	2	0,080	230 501 620						
		20	0,100	230 502 020							
		12	0,100	230 501 225							
60	60	16	2,5	0,080	230 501 625			15000	20		
		20		0,100	230 502 025						
		16	2	0,110	230 601 620						
		20	0,130	230 602 020							

**HD** Hesaplı Dizi  
Economic Series

**Hesaplı Dizi**

231 40X XXX

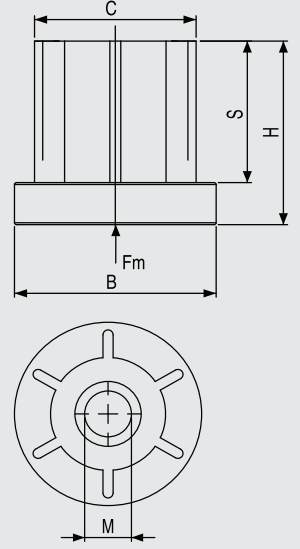
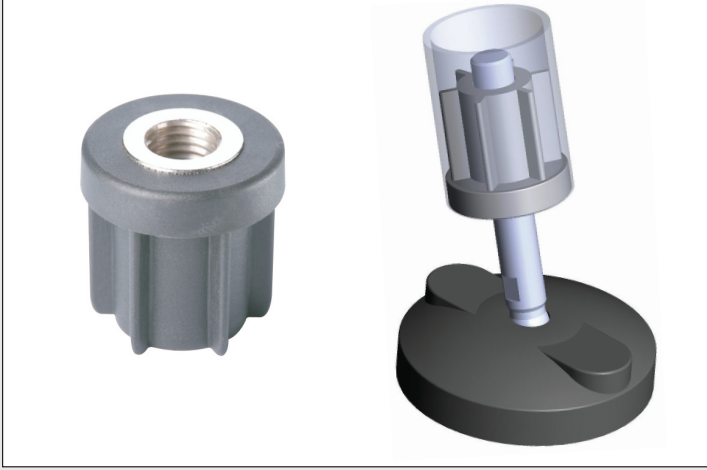
Çağrı End. A.Ş. gerekli gördüğü takdirde, teknik gelişmeler neticesinde katalogtaki çizim ve değerler üzerinde haber vermeksizin değişiklik yapma hakkına sahiptir.

Çağrı Endüstri is reserved the right to update the technical specifications and values in this catalogue at any time without prior notice.

\*Özel üretim yapılır. / On request special production is available.

E

MODEL : 235 YUVARLAK PROFİL KILAVUZLARI



THREADED TUBE ENDS

Ⓜ GÜçlendirilmiş Polyamid + Piring/Reinforced Polyamide Ⓟ + Bush in Nickel Plated Brass Ⓟ

M	B	C	H	S	øDış øExt	øİç øInt	Kalınlık Thickness	FM N (Newton)	Kg	Stok Kod Stock Code	
10									0,055	235 381 510	
12									0,050	235 381 512	
14	38	35,5	43	34	38	35		5000	0,045	235 381 514	25
16									0,040	235 381 516	
10									0,075	235 421 510	
12									0,065	235 421 512	
14	42	39,9	42	34	42,4	39,4	1,5		0,060	235 421 514	
16									0,050	235 421 516	
20									0,070	235 421 520	
12									0,080	235 481 512	
14		45,8				45,3		6000	0,070	235 481 514	50
16									0,060	235 481 516	
20	48		49	38	48,3				0,080	235 481 520	
12										235 482 012	
14		45				44,3			0,070	235 482 014	
16									0,060	235 482 016	
20							2		0,080	235 482 020	
16									0,100	235 602 016	
20		56,7	54,7			56,3			0,110	235 602 020	
24									0,120	235 602 024	
16	60			44,5	60,3			8000	0,100	235 602 516	15
20		56	50			55,3			0,110	235 602 520	
24						65,3	2,5		0,120	235 602 524	

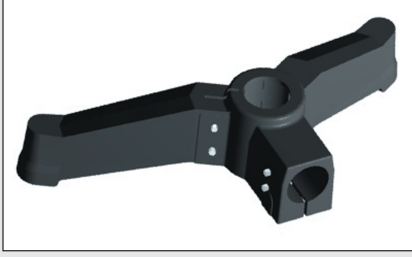
Çağrı End. A.Ş. gerekli gördüğü takdirde, teknik gelişmeler neticesinde kataloğtaki çizim ve değerler üzerinde haber vermeksizin değişiklik yapma hakkına sahiptir.

Çağrı Endüstri is reserved the right to update the technical specifications and values in this catalogue at any time without prior notice.

\*Özel üretim yapılır. / On request special production is available.

MODEL: 220 PLASTİK İKİLİ AYAK (AÇILI) BORU VE PROFİL BAĞLANTILI

E

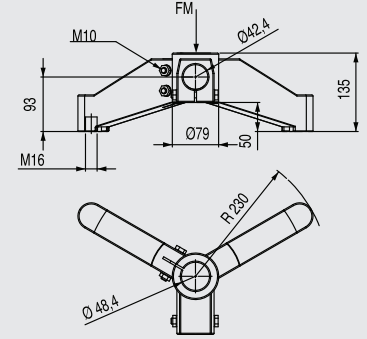


BIPOP (ANGLED)

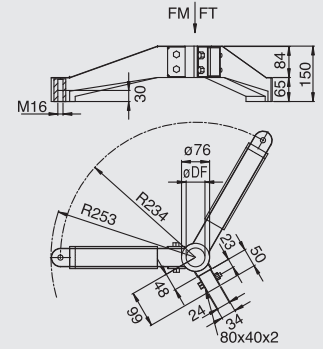
M PA



220 211 110

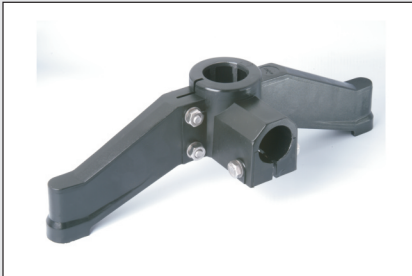


220 211 111



FM (N)	FT (N)	FD (N)	DF	Kg	Stok Kod Stock Code	
13000	80000	7500	48,3	1,600	220 211 110	20
					220 211 111	

MODEL: 220 PLASTİK İKİLİ AYAK (AÇISIZ) DÜZ VE BAĞLANTILI

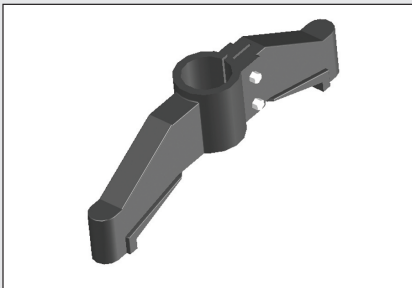
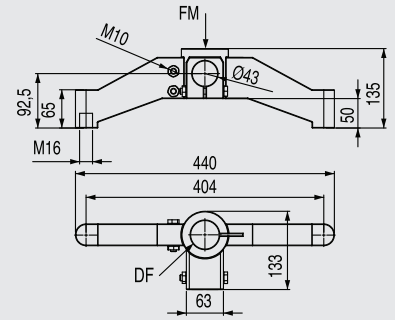


BIPOP (ANGLED)

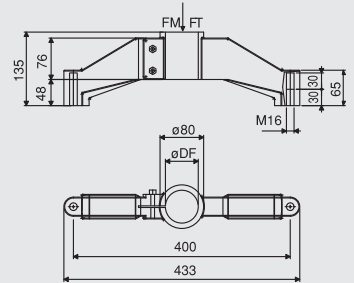
M PA



220 211 120



220 211 121



FM (N)	FT (N)	FD (N)	DF	Kg	Stok Kod Stock Code	
13000	80000	4500	48,3	0,920	220 211 120	35
				0,880	220 211 121	

(N): Newton

Çağrı End. A.Ş. gerekli gördüğü takdirde, teknik gelişmeler neticesinde kataloğtaki çizim ve değerler üzerinde haber vermeksizin değişiklik yapma hakkına sahiptir.

Çağrı Endüstri is reserved the right to update the technical specifications and values in this catalogue at any time without prior notice.

\*Özel üretim yapılır. / On request special production is available.



E

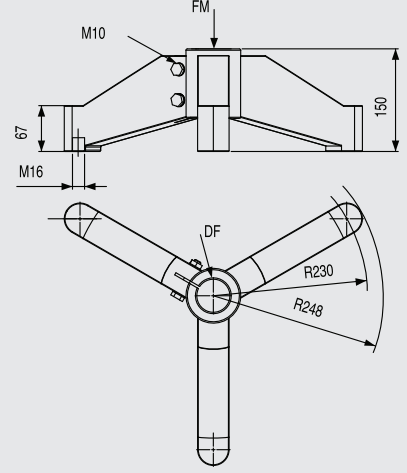
MODEL: 220 PLASTİK ÜÇLÜ AYAK




TRIPOD SUPPORT BASES

**M PA**

**220 211 130**



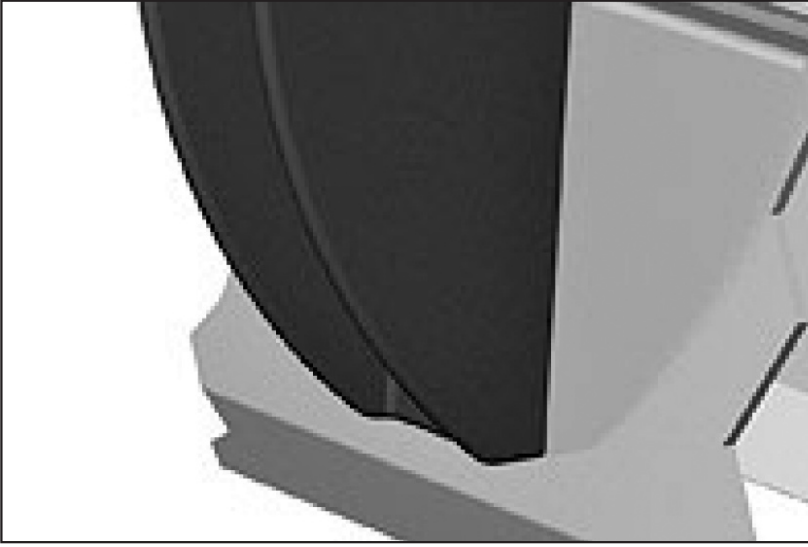
FM (N)	FT (N)	DFØ	Kg	Stok Kod Stock Code	
16000	8500	48,3	1,080	220 211 130	15



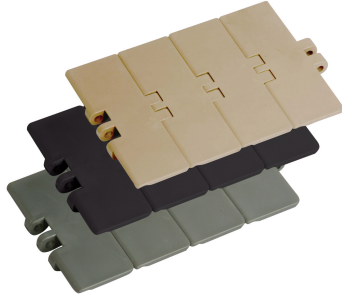
Çağrı End. A.Ş. gerekli gördüğü takdirde, teknik gelişmeler neticesinde katalogtaki çizim ve değerler üzerinde haber vermeksizin değişiklik yapma hakkına sahiptir.

Çağrı Endüstri is reserved the right to update the technical specifications and values in this catalogue at any time without prior notice.

\*Özel üretim yapılır. / On request special production is available.



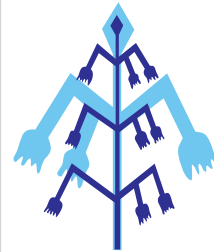
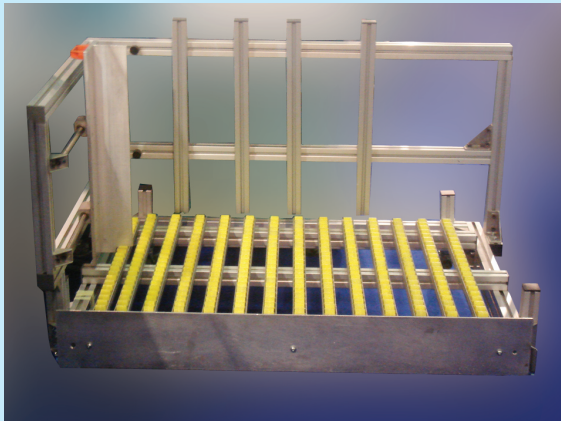
**Gültekinoğlu**  
Şirketler Öbeği/Corporation



**ÇAĞRI**  
ENDÜSTRİ A.Ş.

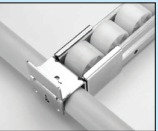
**ALHAN**

MARKASIYLA ÜRETİM YAPMAKTADIR/TRADE MARK  
[www.alhan-cagri.com](http://www.alhan-cagri.com) [info@alhan-cagri.com](mailto:info@alhan-cagri.com)



**SATUK**  
**BUĞRAHAN**  
**MAKİNE**  
LTD. ŞTİ.

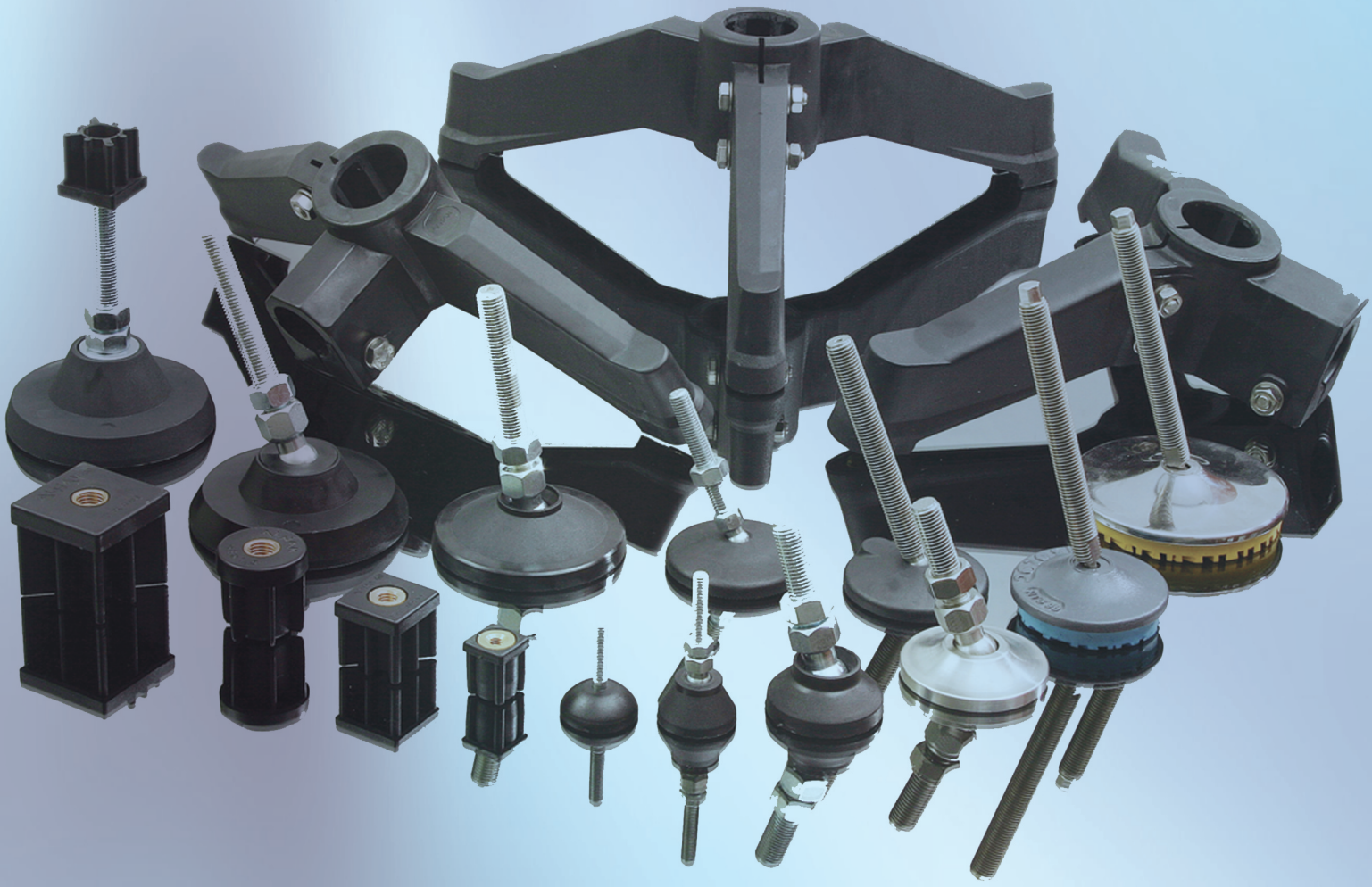
[www.satukbugrahan.com](http://www.satukbugrahan.com)  
[info@satukbugrahan.com](mailto:info@satukbugrahan.com)  
[www.konveyorsistemleri.com](http://www.konveyorsistemleri.com)



[www.dinamikraflama.com](http://www.dinamikraflama.com)



Bu katalog teknik bilgiler içeren bir dökümandır. Hiçbir surette ticari olarak kullanılmaz.  
T.C.'nin ilgili yasalarından dolayı kanuni hakkımız saklıdır!  
This catalogue includes technical information. It will never be used for trading purpose.  
As a result of T.C. laws, our justice is secret!



**ÇAĞRI**<sup>®</sup>  
ENDÜSTRİ A.Ş.

**ALHAN**<sup>®</sup>



**KOSGEB**

Davutpaşa Cad. Nu: 14/1  
34010 Topkapı - İSTANBUL - TÜRKİYE

Tel: +90 212 444 00 42 - 544 50 55

Belgegeçer (Fax): +90 212 567 14 16 - 501 54 08

e-posta (e-mail) : info@alhan-cagri.com

www.alhan-cagri.com

YETKİLİ SATICI/DİSTRİBÜTÖR