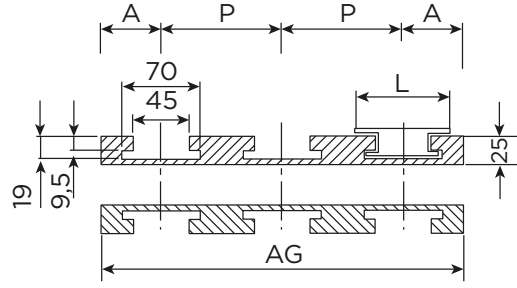
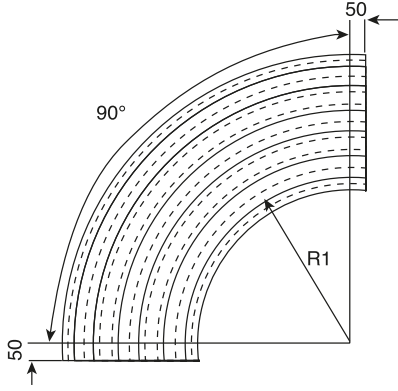


ALPOLEN® 1000 90 DERECE (880 TAB-881 TAB DÖNÜŞLÜ BANTLAR İÇİN) DÖNÜŞ YATAKLARI



L = 82,6 P = 84 mm				
Stok Kod Stock Code	M	R1	Sıra Track	AG
215 500 182	Alpolen® 1000	500	1	100
215 500 282	Alpolen® 1000	500	2	184
215 500 382	Alpolen® 1000	500	3	268
215 500 482	Alpolen® 1000	500	4	352
215 500 582	Alpolen® 1000	500	5	436
215 500 682	Alpolen® 1000	500	6	520
215 610 182	Alpolen® 1000	610	1	100
215 610 282	Alpolen® 1000	610	2	184
215 610 382	Alpolen® 1000	610	3	268
215 610 482	Alpolen® 1000	610	4	352
215 610 582	Alpolen® 1000	610	5	436
215 610 682	Alpolen® 1000	610	6	520
215 800 182	Alpolen® 1000	800	1	100
215 800 282	Alpolen® 1000	800	2	184
215 800 382	Alpolen® 1000	800	3	268
215 800 482	Alpolen® 1000	800	4	352
215 800 582	Alpolen® 1000	800	5	436
215 800 682	Alpolen® 1000	800	6	520
215 100 182	Alpolen® 1000	1000	1	100
215 100 282	Alpolen® 1000	1000	2	184
215 100 382	Alpolen® 1000	1000	3	268
215 100 482	Alpolen® 1000	1000	4	352
215 100 582	Alpolen® 1000	1000	5	436
215 100 682	Alpolen® 1000	1000	6	520

L = 114,3 P = 120 mm				
Stok Kod Stock Code	M	R1	Sıra Track	AG
215 500 114	Alpolen® 1000	500	1	130
215 500 214		500	2	250
215 610 114		610	1	130
215 610 214		610	2	250
215 800 114		800	1	130
215 800 214		800	2	250
215 100 114		1000	1	130
215 100 214		1000	2	250

L = 190,5 P = 196 mm				
Stok Kod Stock Code	M	R1	Sıra Track	AG
215 500 119	Alpolen® 1000	500	1	200
215 500 219		500	2	396
215 610 119		610	1	200
215 610 219		610	2	396
215 800 119		800	1	200
215 800 219		800	2	396
215 100 119		1000	1	200
215 100 219		1000	2	396