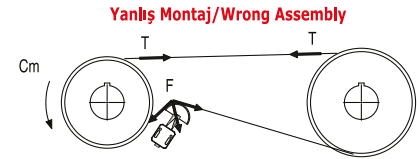
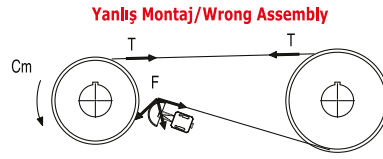
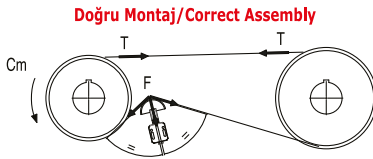
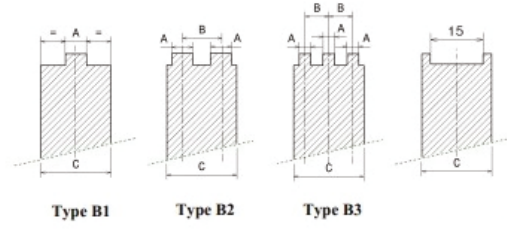
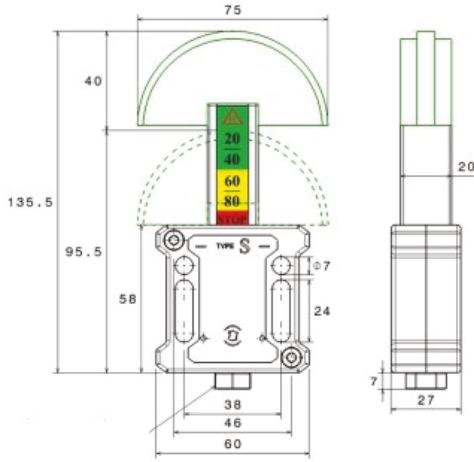


YAYLI ZİNCİR GERGİSİ /CHAIN TENSIONER



ALHAN® Zincir ve kayış gergileri, Zincirlerin çalışma düzeni içinde daima gergin durmasını sağlayan parçalardır. Zincir gergisi yaylı, kauçuklu ve amortisörlü olarak üç türlü çalışma ilkesine sahiptir. Doğru montaj şekilleri için gerginin kuvvet yönüyle dik bir şekilde teğet geçmesi gerekir. Zincir gergisinin kafa kısmı Alpolen® uhmw 1000 teknik plastikten yapılmıştır. Yayı galvaniz veya paslanmaz olarak seçilebilir. -40 +80 dereceye kadar dayanıklıdır. Kuvvet yolu mesafesi diye ifade edilen Stroku 40 mm 'dir. Sürtünmeye dayanım ve sürekli değişik yöndeki salınımına göre değişmez gergin işlevi sayesinde hesaplı ve tercih edilebilir bir üründür.

Makine sektöründe iletim ve taşıma yapılan yerlerde zaman ile oluşan zincir bollaşması, zorlamadan kaynaklanan zincirin iletimi(dolayısıyla gücü) tam aktarmaması zincir ve kayışın zarar görmesine ile sonuçlanır. ALHAN® Zincir gergileri değirmen makinelerinde, paketleme makinelerinde, konveyörlerde, unlu mamul işleme hatlarında, mermer ve plastik işleme makinelerinde ayrıca matbaa ve baskı sektörlerinde kullanılır. Diğer yandan kauçuk kollar ile besleme yapan salınım yöntemiyle çalışan makinelerde , oyun parklarındaki , endüstriyel tartılarda , kapı durdurucusu olarak ve benzeri gerilimin olduğu yerlerde ALHAN® Zincir gergileri kullanılır. Kauçuk kollar, darbe emici olması sebebiyle yaylanma ihtiyacı olan yerlerde, rulo baskı aparatı olarak da kullanılır.

Stok Kod Stock Code			Sıra Line	F Baskı Kuvveti Tension Pressure (N)	
207 GYR 138	 Alpolen® 1000 Yeşil / Green	3/8" - 06 B1	1	36-79	10
207 GYR 112		1/2" - 08 B1	1	36-79	10
207 GYR 158		5/8" - 10 B1	1	36-79	10
207 GYR 134		3/4" - 12 B1	1	36-79	10
207 GYR 101		1" - 16 B1	1	64-142	10

Stok Kod Stock Code			Sıra Line	F Baskı Kuvveti Tension Pressure (N)	
207 GYR 238	 Alpolen® 1000 Yeşil / Green	3/8" - 06 B2	2	36-79	10
207 GYR 212		1/2" - 08 B2	2	36-79	10
207 GYR 258		5/8" - 10 B2	2	36-79	10
207 GYR 234		3/4" - 12 B2	2	36-79	10
207 GYR 201		1" - 16 B2	2	64-142	10