



ÇAĞRI[®]
ENDÜSTRİ A.Ş.

ALHAN[®]

MODÜLER KONVEYOR ELEMANLARI
MODULAR CONVEYOR EQUIPMENTS



Mengenerler

Mil Yüzzük

Tutgaçlar

Konsollar

Kapak Kolları

Menteşeler

Kilitler

Sıkma Kolu

Fotosel Bağlantı Elemanları

Elevatör Kovası

Sabitleme Kelepçesi

Boncuk Makaralar

Kablo Taşıma Bantları

Su Fıskiyesi

Kasnak ve Kafes Yatağı

Dönüş Tarakları

Rulman Yatakları

Rulo Rulman Yatakları

Volan Tutgaçlar

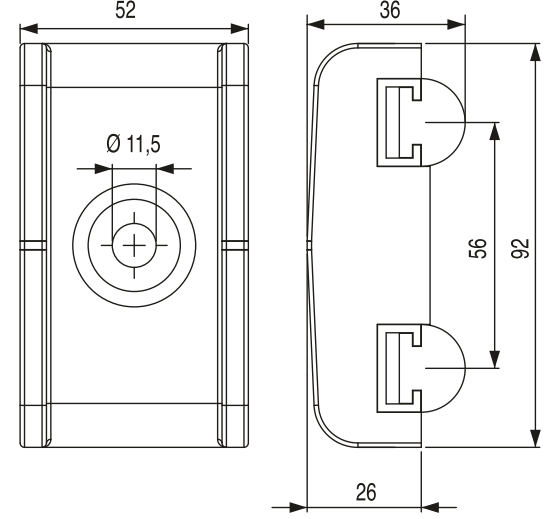
Kapama Sistemleri


Izgaralı Palet

Dinamik Raflama

BALIK SIRTI İKİLİ MENGENE (MİLSİZ)

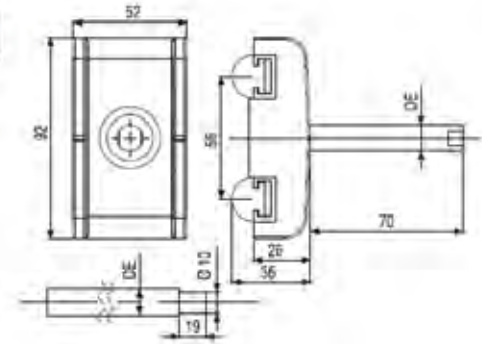
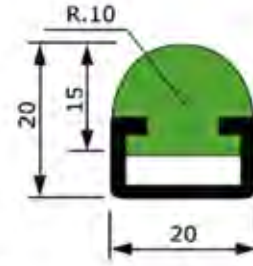
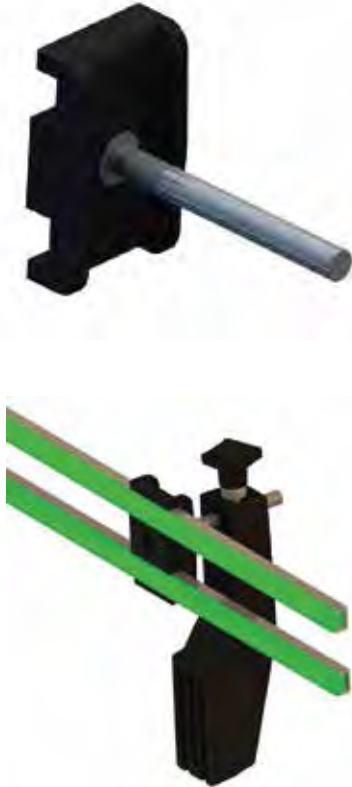
MALZEME / MATERIAL : PA




Stok Kod Stock Code	DE	Kg	
211 IIB 000	-	0.090	25

BALIK SIRTI İKİLİ MENGENE (MİLLİ)

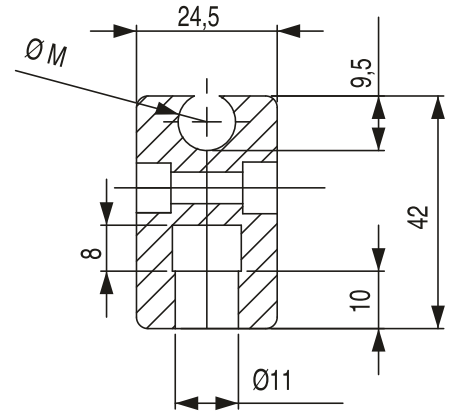
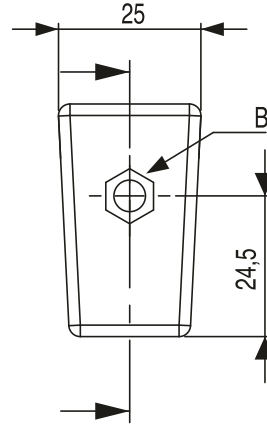
MALZEME / MATERIAL : PA



Stok Kod Stock Code	DE	Kg	
210 IIB 004	12	0,200	50

DAR TEKLİ MENGENE (MİLSİZ)

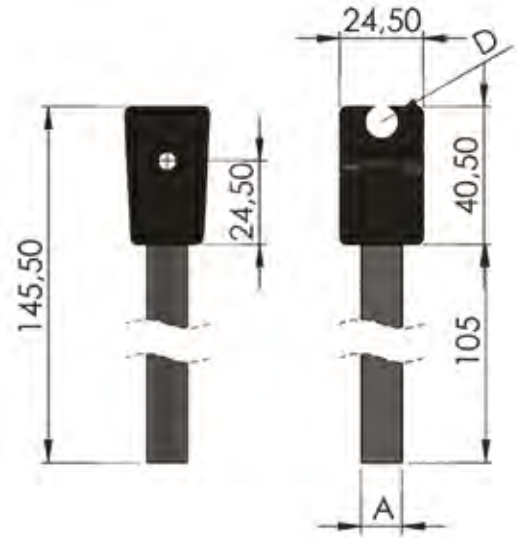
MALZEME / MATERIAL : PA




Stok Kod Stock Code	ØM	B	Renk Colour	Kg	
210 DTT 010	10	5	Siyah/Black	0,025	100
210 DTT 012	12	5	Siyah/Black	0,025	100

DAR TEKLİ MENGENE (MİLLİ)

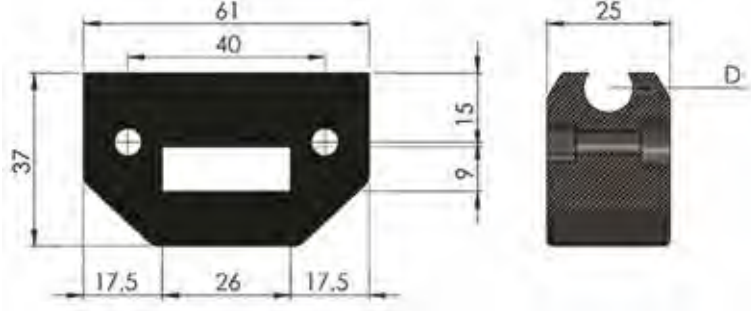
MALZEME / MATERIAL : PA




Stok Kod Stock Code	A	D	B	Renk Colour	Kg	
210 DTT M10	12	10	5	Siyah/Black	0,125	50
210 DTT M12	12	12	5	Siyah/Black	0,125	50

GENİŞ TEKLİ MENGENE (MİLSİZ)

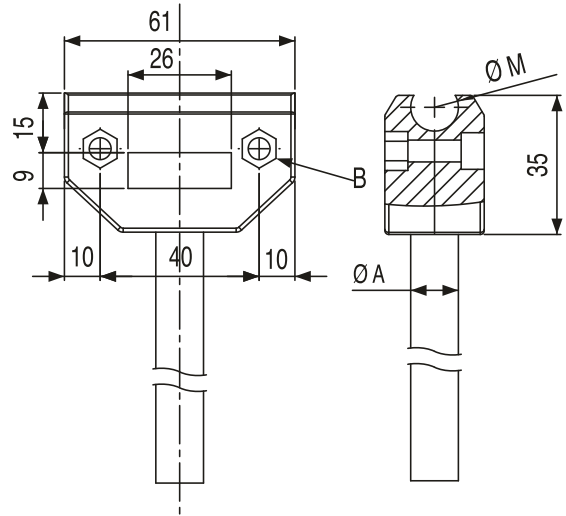
MALZEME / MATERIAL : PA




Stok Kod Stock Code	D	B	Renk Colour	Kg	
210 GTT 010	10	5	Siyah/Black	0,050	75
210 GTT 012	12	5	Siyah/Black	0,050	75

GENİŞ TEKLİ MENGELE (MİLLİ)

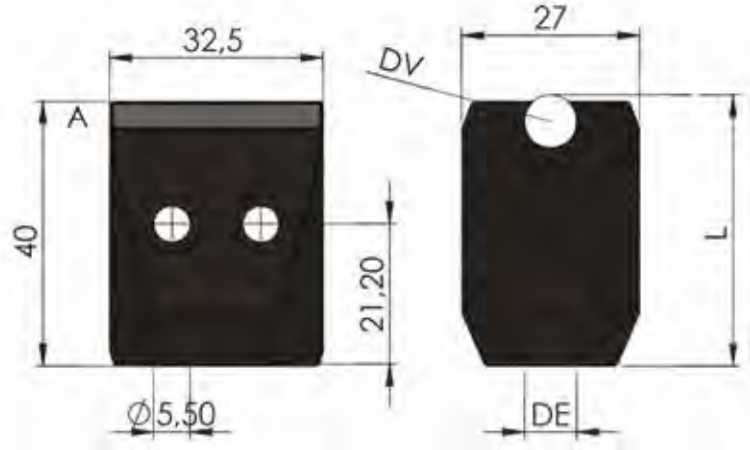
MALZEME / MATERIAL : PA




Stok Kod Stock Code	ØM	B	Renk Colour	Kg	
210 GTT M10	10	5	Siyah/Black	0,050	75
210 GTT M12	12	5	Siyah/Black	0,050	75

DAR SIRTLI MENGENE (MİLSİZ)

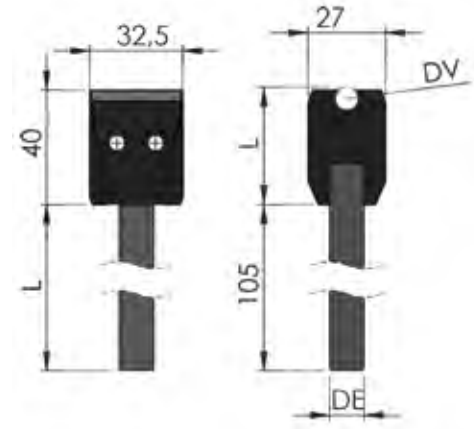
MALZEME / MATERIAL : PA




Stok Kod Stock Code	DV	DE	L	Kg	
210 DTY 010	10	12	40	0,040	100
210 DTY 012	12	12	40	0,040	100

DAR SIRTLI TEKLİ MENGENE (MİLLİ)

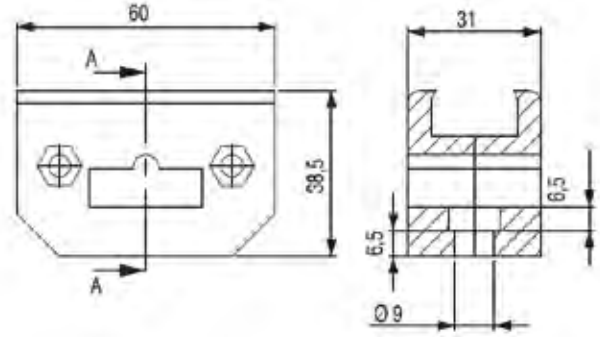
MALZEME / MATERIAL : PA




Stok Kod Stock Code	DV	DE	L	Kg	
210 DTY M10	10	12	40	0,135	50
210 DTY M12	12	12	40	0,135	50

BALIK SIRTI PROFİL İÇİN GENİŞ MENGENE (AÇIK)

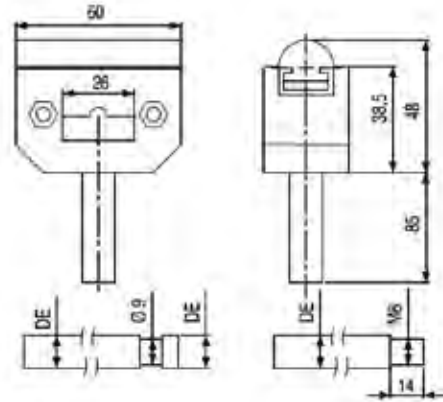
MALZEME / MATERIAL : PA




Stok Kod Stock Code	DE	Kg	
800 210 133	-	0,050	75

BALIK SIRTI PROFİL İÇİN GENİŞ MENGENE (AÇIK-MİLLİ)

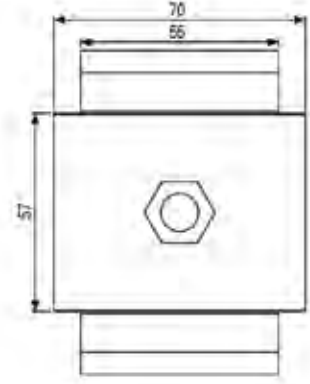
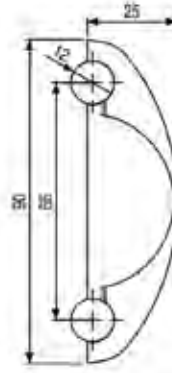
MALZEME / MATERIAL : PA




Stok Kod Stock Code	DE	Kg	
210 DTY A04	12	0,150	30

KONSOL İKİLİ MENGENE (MİLSİZ)

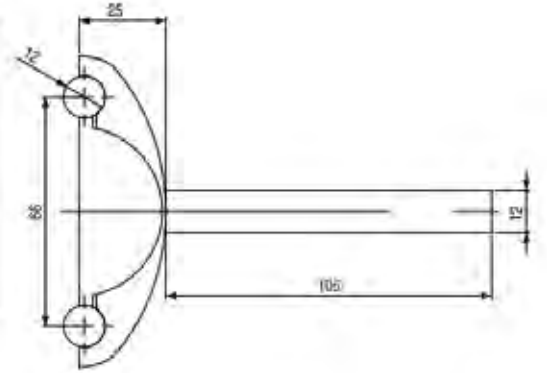
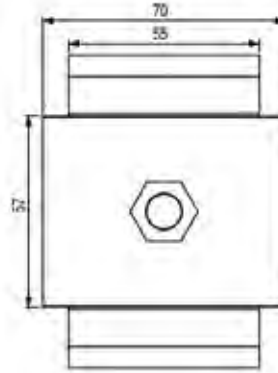
MALZEME / MATERIAL : PA




Stok Kod Stock Code	DE	Ø	Kg	
210 011 100	-	Ø12	0,080	25

KONSOL İKİLİ MENGENE (MİLLİ)

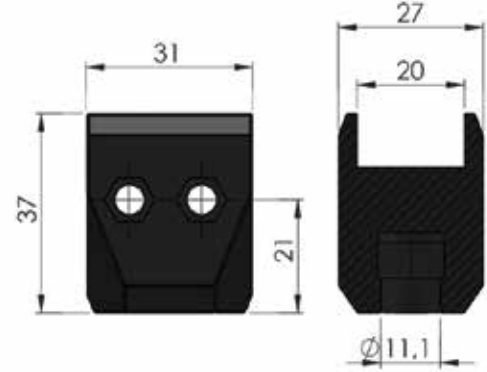
MALZEME / MATERIAL : PA




Stok Kod Stock Code	DE	Ø	Kg	
210 010 161	-	Ø12	0,195	20

BALIK SIRTI DAR PROFİL TEKLİ MENGENE (MİLLİ)

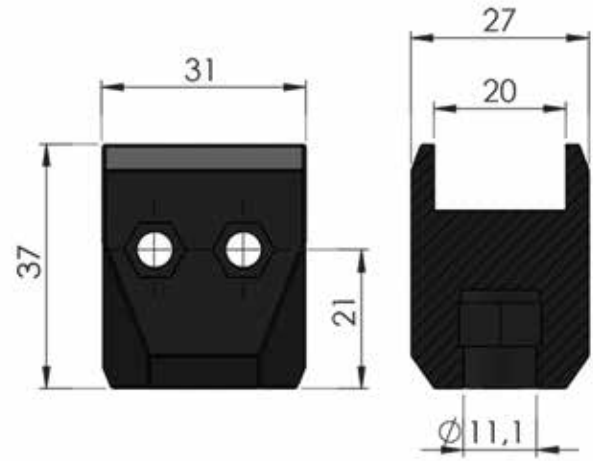
MALZEME / MATERIAL : PA




Stok Kod Stock Code	DE	Kg	
210 IIB E04	12	0,130	50

BALIK SIRTI PROFİL İÇİN DAR TEKLİ MENGENE (MİLSİZ)

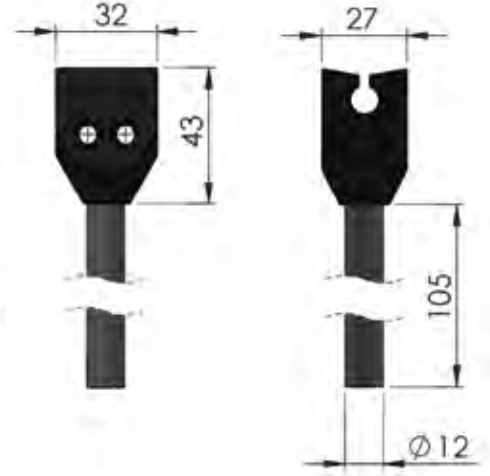
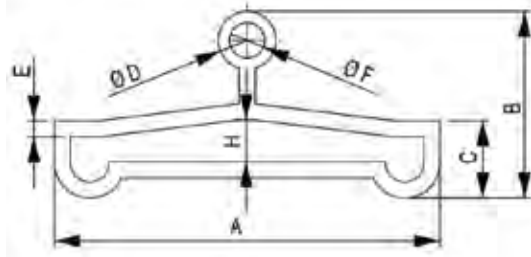
MALZEME / MATERIAL : PA




Stok Kod Stock Code	DE	Kg	
210 IIB D04	12	0,035	100

60/80 mm PVC PROFİL İÇİN MENGENE (MİLLİ)

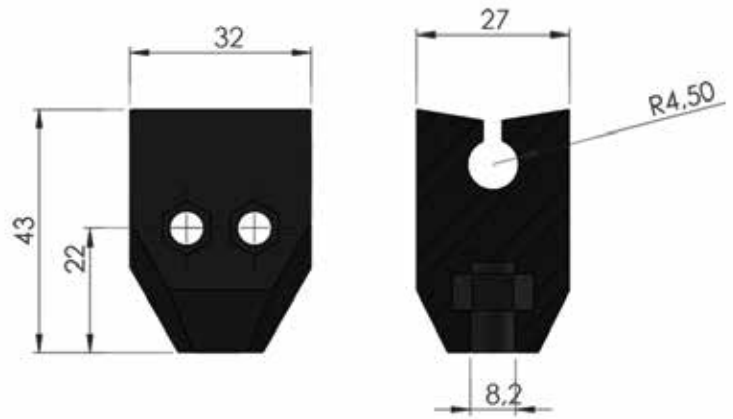
MALZEME / MATERIAL : PA




Stok Kod Stock Code	DE	Kg	
211 60P MLL	12	0,135	50

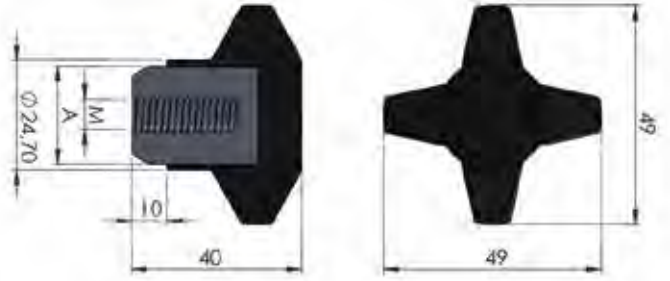
60/80 mm PVC PROFİL İÇİN MENGENE (MİLSİZ)


MALZEME / MATERIAL : PA



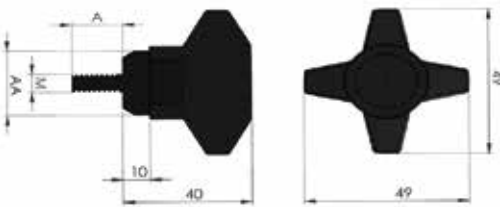
Stok Kod Stock Code	DE	Kg	
211 60P D04	12	0,035	100


210 DİŞİ TUTGAÇLAR



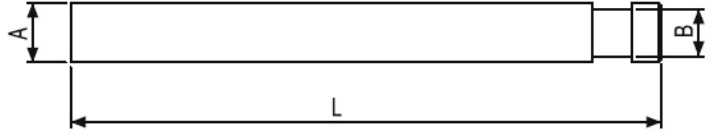
Stok Kod Stock Code	M	AA	A	Malzeme / Material	Malzeme / Material	Kg	
210 D06 024	M6	19	24	Güçlendirilmiş Polyamid / Reinforced Polyamide	BR - Krom Kaplı Pirinç / Zinc Coated Brass	0,065	100
210 D08 024	M8	19	24	Güçlendirilmiş Polyamid / Reinforced Polyamide	BR - Krom Kaplı Pirinç / Zinc Coated Brass	0,070	100
210 D10 024	M10	19	24	Güçlendirilmiş Polyamid / Reinforced Polyamide	BR - Krom Kaplı Pirinç / Zinc Coated Brass	0,065	100
210 D12 024	M12	19	24	Güçlendirilmiş Polyamid / Reinforced Polyamide	BR - Krom Kaplı Pirinç / Zinc Coated Brass	0,060	100
210 D06 124	M6	20	24	Güçlendirilmiş Polyamid / Reinforced Polyamide	ZN - Metal /Galvaniz	0,065	100
210 D08 124	M8	20	24	Güçlendirilmiş Polyamid / Reinforced Polyamide	ZN - Metal /Galvaniz	0,070	100
210 D10 124	M10	20	24	Güçlendirilmiş Polyamid / Reinforced Polyamide	ZN - Metal /Galvaniz	0,065	100
210 D12 124	M12	20	24	Güçlendirilmiş Polyamid / Reinforced Polyamide	ZN - Metal /Galvaniz	0,060	100
210 D06 224	M6	21	24	Güçlendirilmiş Polyamid / Reinforced Polyamide	SS - Paslanmaz / Stainless Steel	0,065	100
210 D08 224	M8	21	24	Güçlendirilmiş Polyamid / Reinforced Polyamide	SS - Paslanmaz / Stainless Steel	0,070	100
210 D10 224	M10	21	24	Güçlendirilmiş Polyamid / Reinforced Polyamide	SS - Paslanmaz / Stainless Steel	0,065	100
210 D12 224	M12	21	24	Güçlendirilmiş Polyamid / Reinforced Polyamide	SS - Paslanmaz / Stainless Steel	0,060	100


210 ERKEK TUTGAÇLAR

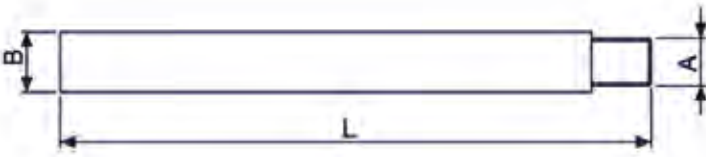


Stok Kod Stock Code	M	AA	A	Malzeme / Material	Kg			
210 E06 215	M6	19	15	Güçlendirilmiş Polyamid Reinforced Polyamide	Paslanmaz Stainless Steel	0,065	75	
210 E06 220	M6	19	20			0,065	75	
210 E08 220	M8	19	20			0,065	75	
210 E08 225	M8	19	25			0,070	75	
210 E08 230	M8	19	30			0,070	75	
210 E10 225	M10	19	25			0,080	60	
210 E10 230	M10	19	30		0,080	60		
210 E12 225	M12	19	25		0,090	50		
210 E12 230	M12	19	30		0,090	50		
210 E06 115	M6	19	15		Siyah Black	ZN Metal Galvaniz	0,065	75
210 E06 120	M6	19	20				0,065	75
210 E08 120	M8	19	20				0,070	75
210 E08 125	M8	19	25	0,070			75	
210 E08 130	M8	19	30	0,070			75	
210 E10 125	M10	19	25	0,080			60	
210 E10 130	M10	19	30	0,080		60		
210 E12 125	M12	19	25	0,090		50		
210 E12 130	M12	19	30	0,090		50		

PASLANMAZ MENGENE MİLİ

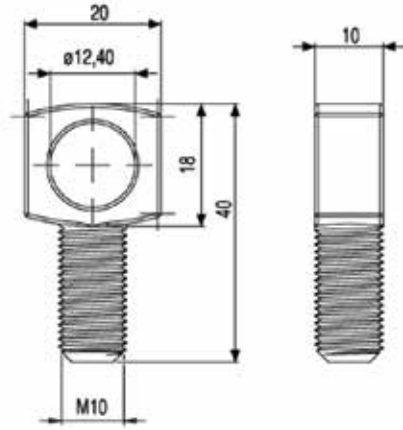



Stok Kod Stock Code	A	B	L	Kg	
210 012 122	M12	11,1	120	0,105	75
210 012 123	M12	11,1	200	0,165	50



Stok Kod Stock Code	A	B	L	Kg	
210 012 128	M8	12	120	0,095	100
210 012 208	M8	12	200	0,165	50
210 012 121	M10	12	120	0,100	100
210 012 201	M10	12	200	0,165	50

YÜKSÜK KONSOL GÖVDE TAKIMI İÇİN




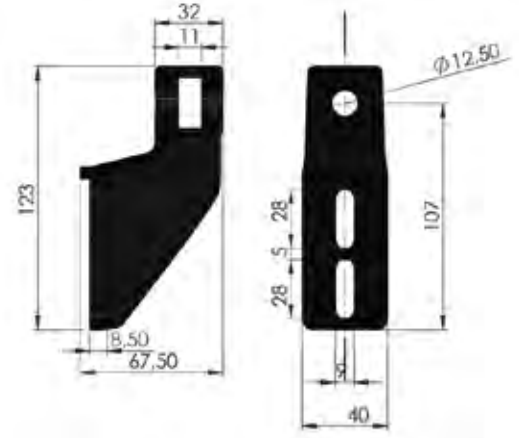
Stok Kod Stock Code	Malzeme Material	Kg	
210 122 100	PA - Poliamid Polyamid	0,005	100
210 222 100	ZN - Galvaniz Galvanized	0,030	100
210 322 100	SS - Paslanmaz Stainless Steel	0,030	100
210 422 100	BR - Krom Kaplı Pirinç Zinc Coated Brass	0,030	100

KONSOL GÖVDESİ (KÜÇÜK BOY)

MALZEME / MATERIAL : PA




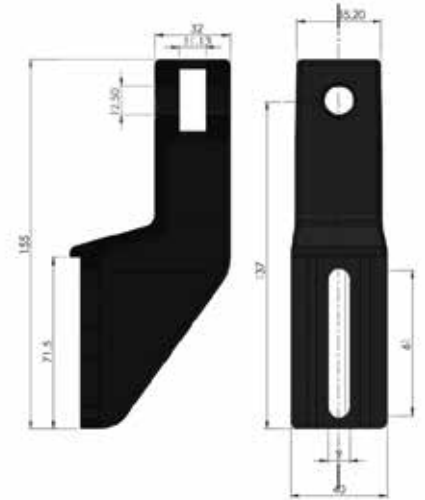
Stok Kod Stock Code	FT (N)	Kg	
210 410 200	1000	0,110	120

**KONSOL GÖVDESİ (ORTA BOY)**

MALZEME / MATERIAL : PA




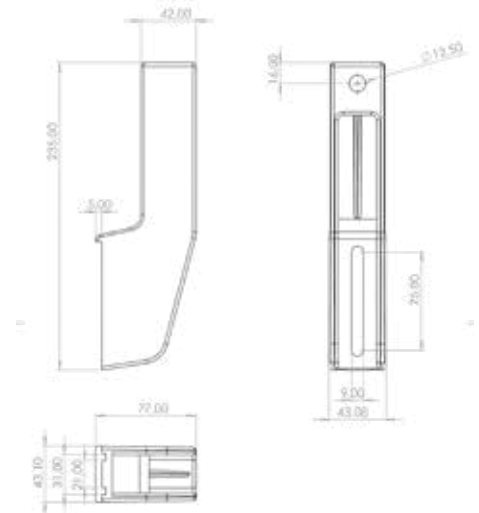
Stok Kod Stock Code	FT (N)	Kg	
210 010 200	2000	0,120	100

**KONSOL GÖVDESİ (BÜYÜK BOY)**

MALZEME / MATERIAL : PA




Stok Kod Stock Code	FT (N)	Kg	
210 010 201	3000	0,295	40

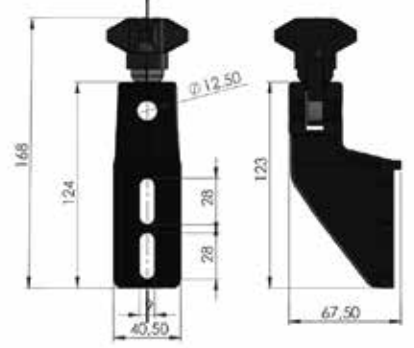


KONSOL GÖVDE TAKIMI (KÜÇÜK)

MALZEME / MATERIAL : PA




Stok Kod Stock Code	FT (N)	FM (N)	Material	Kg	
210 110 100	2000	4000	BR - Krom Kaplı Pirinç Zinc Coated Brass	0,210	100
210 111 100	2000	4000	ZN - Galvaniz Galvanized	0,210	100
210 112 100	2000	4000	SS - Paslanmaz Stainless Steel	0,210	100



KONSOL GÖVDE TAKIMI (ORTA)

MALZEME / MATERIAL : PA




Stok Kod Stock Code	DF	FT (N)	FM (N)	Malzeme Material	Kg	
210 110 200	12,5	2000	4000	BR - Krom Kaplı Pirinç Zinc Coated Brass	0,210	100
210 111 200	12,5	2000	4000	ZN - Galvaniz Galvanized	0,210	100
210 112 200	12,5	2000	4000	SS - Paslanmaz Stainless Steel	0,210	100

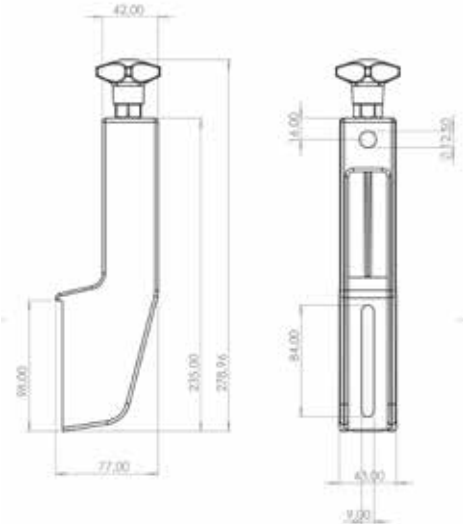


KONSOL GÖVDE TAKIMI (BÜYÜK)

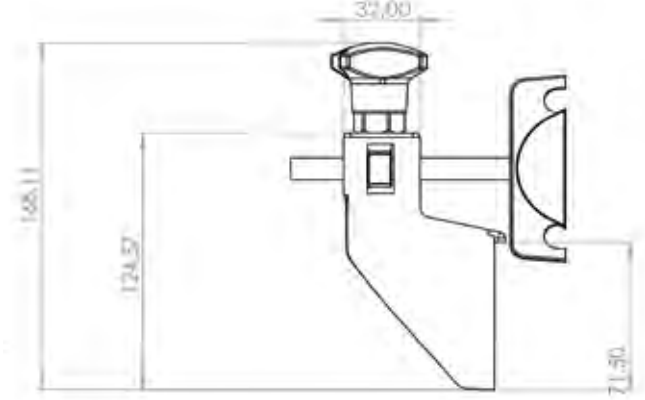
MALZEME / MATERIAL : PA



Stok Kod Stock Code	DF	FT (N)	FM (N)	Malzeme Material	Kg	
210 110 300	12,5	2000	4000	BR - Krom Kaplı Pirinç Zinc Coated Brass	0,225	100
210 111 300	12,5	2000	4000	ZN - Galvaniz Galvanized	0,225	100
210 112 300	12,5	2000	4000	SS - Paslanmaz Stainless Steel	0,225	100

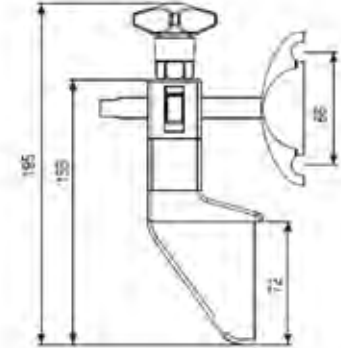


KONSOL TAM TAKIM (KÜÇÜK)



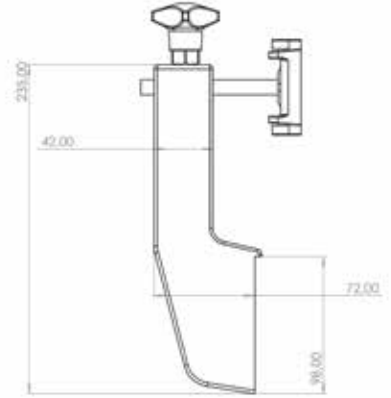
Stok Kod Stock Code	FT (N)	Malzeme Material	Kg
210 100 100	2000	BR - Krom Kaplı Pirinç Zinc Coated Brass	0,310
210 101 100	2000	ZN - Galvaniz Galvanized	0,310
210 102 100	2000	SS - Paslanmaz Stainless Steel	0,310

KONSOL TAM TAKIM (ORTA)



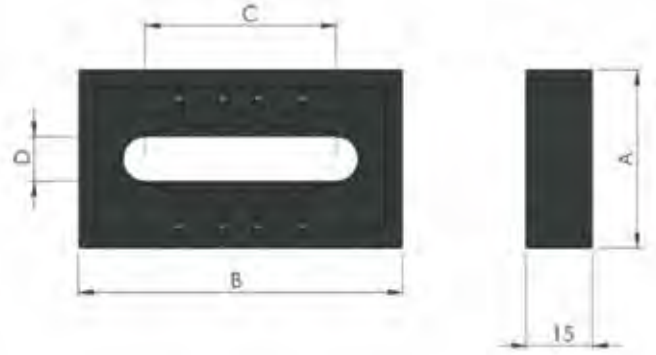
Stok Kod Stock Code	FT (N)	Malzeme Material	Kg
210 100 200	2000	BR - Krom Kaplı Pirinç Zinc Coated Brass	0,410
210 101 200	2000	ZN - Galvaniz Galvanized	0,410
210 102 200	2000	SS - Paslanmaz Stainless Steel	0,410

KONSOL TAM TAKIM (BÜYÜK BOY)



Stok Kod Stock Code	FT (N)	Malzeme Material	Kg
210 100 300	2000	BR - Krom Kaplı Pirinç Zinc Coated Brass	0,410
210 101 300	2000	ZN - Galvaniz Galvanized	0,410
210 102 300	2000	SS - Paslanmaz Stainless Steel	0,410

KONSOL TABANI




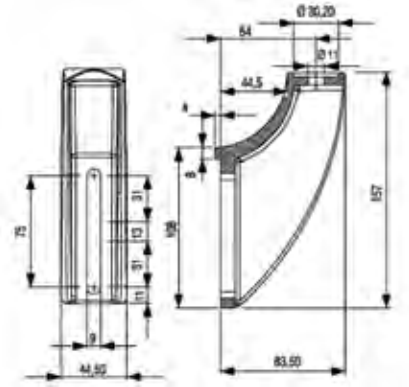
Stok Kod Stock Code	A	B	D	E	F	Kg	
210 410 300	50	102	76	15	10	0,045	100
210 410 100	40	73	43	15	15	0,030	100

DÖNÜŞLÜ KONSOL GÖVDESİ (ORTA BOY)

MALZEME / MATERIAL : PA




Stok Kod Stock Code	La	Ft(N)	Kg	
210 IDT 200	9	6000	0,18	100

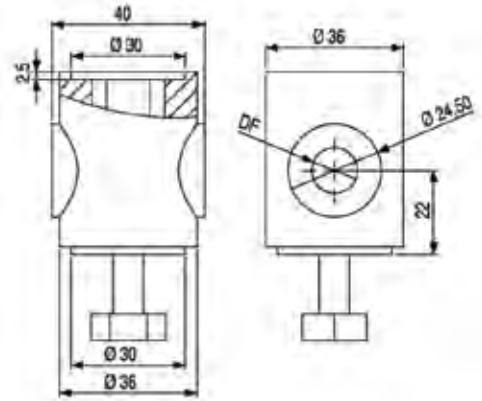


DÖNÜŞLÜ KONSOL BAŞLIĞI

MALZEME / MATERIAL : PA

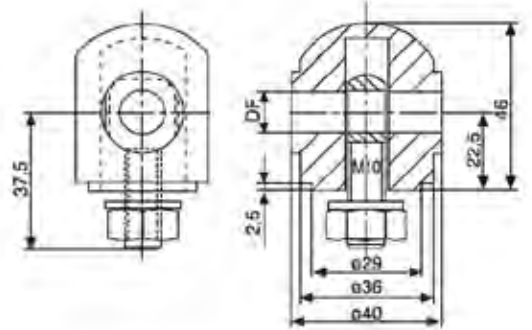



Stok Kod Stock Code	DF	Malzeme Material	Kg	
210 ICB SLU	12,5	Dış Bölüm Güçlendirilmiş Polyamid İç Bölüm Çinko Kaplama Çelik Reinforced Polyamide Eyebolt and Fastener in Stainless Steel	0,08	100
210 ICB SLV	14,5		0,08	100
210 ICB SLY	16,5		0,08	100



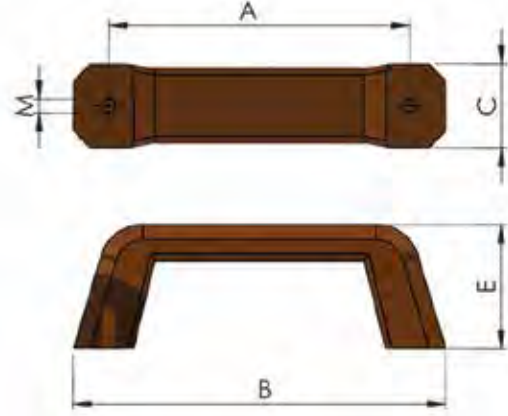
BAŞLIK 4 TİPİ


MALZEME / MATERIAL : PA



Stok Kod Stock Code	DF	Malzeme Material	Kg	
800 120 101	12,5	Güçlendirilmiş Polyamid - Çinko Reinforced Polyamide - Zn Kaplama Çelik - Plated Steel	0,08	25
800 120 102	14,5		0,08	25
800 120 103	16,5		0,08	25

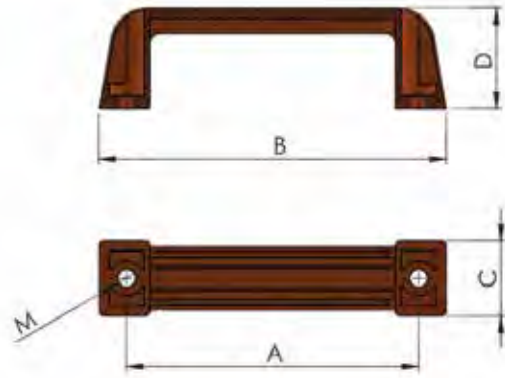
252 BAKALİT KAPAK KOLU




Stok Kod Stock Code	A	B	C	D	M	Renk Colour	Kg	
252 000 010	109	131	32	-	M6	Siyah / Black	0,095	100
252 000 020	137	170	30,5	-	M8	Siyah / Black	0,145	50

252 PLASTİK KAPAK KOLU SCA MODELİ

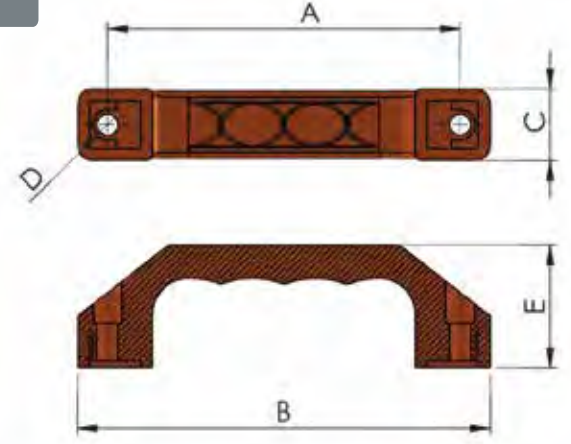
MALZEME / MATERIAL : PA




Stok Kod Stock Code	A	B	C	D	M	Renk Colour	Kg	
252 610 PA6	116	138,5	30	6,5	40	Siyah / Black	0,04	100
252 620 PA6	136	160	29	8,5	42	Siyah / Black	0,055	75
252 611 PA6	116	138,5	30	6,5	40	Turuncu / Orange	0,04	100
252 621 PA6	136	160	29	8,5	42	Turuncu / Orange	0,055	75

252 PLASTİK KAPAK KOLU SCH MODELİ

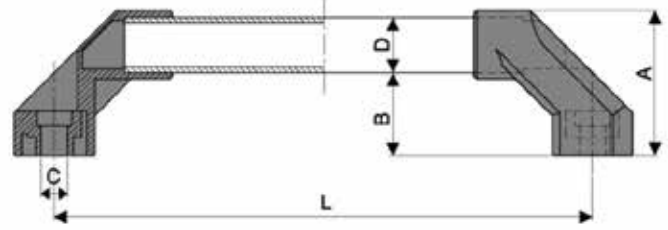
MALZEME / MATERIAL : PA




Stok Kod Stock Code	A	B	C	D	M	Renk Colour	Kg	
252 710 PA6	116	137,5	24	7	41	Siyah / Black	0,05	100
252 810 PA6	135	165	28	8,5	47	Siyah / Black	0,09	75
252 711 PA6	116	137,5	24	7	41	Turuncu / Orange	0,05	100
252 811 PA6	135	165	28	8,5	47	Turuncu / Orange	0,09	75



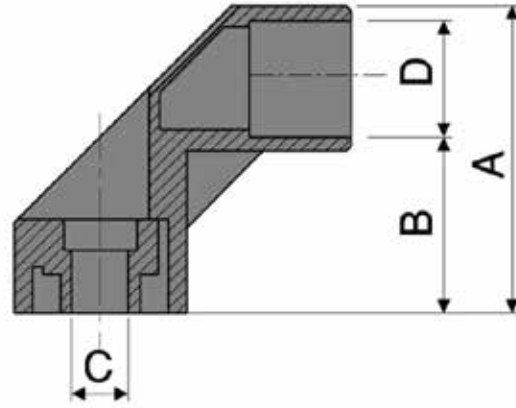
ALÜMİNYUM UZUN KAPAK KOLU




Stok Kod Stock Code	A	B	C	D	L	Malzeme Material	
215 UKK 200	55	32	9	20	200	PA+AL	50
215 UKK 300	55	32	9	20	300	PA+AL	50
215 UKK 400	55	32	9	20	400	PA+AL	50
215 UKK 500	55	32	9	20	500	PA+AL	50

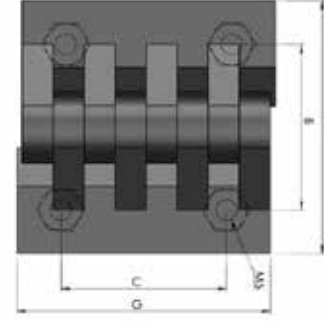
BORULU KAPAK KOLU (KENAR PLASTİĞİ)

MALZEME / MATERIAL : PA



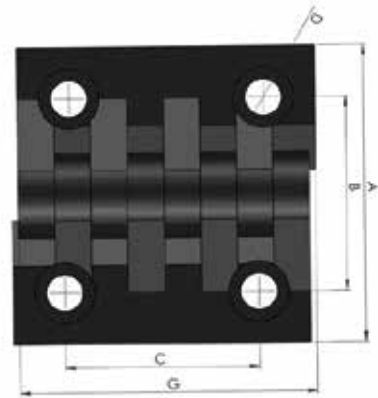
Stok Kod Stock Code	A	B	C	D	M	Kg	
215 UKK PA6	52	32	9	20			100

PLASTİK MENTEŞE 49x49 GÖMME SOMUNLU



Stok Kod Stock Code	A	B	C	D	E	F	G	M	H	Kg	Pin	
215 000 104	49	30	32	10,8	13	20	49	M5	11	0,04	SS	140
215 001 104	49	30	32	10,8	13	20	49	M5	11	0,04	ZN	140

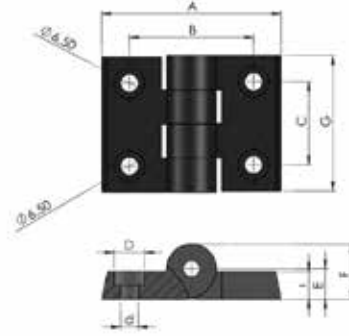
PLASTİK MENTEŞE 49x49 VİDALI




Stok Kod Stock Code	Malzeme / Material		A	C	B	D	d	E	F	G	H	Kg	
	Body	Pin											
215 000 103	PA	SS	49	32	30	10	6	13	20	49	11	0,04	140
215 001 103	PA	ZN	49	32	30	10	6	13	20	49	11	0,04	140
215 002 103	PP*	SS	49	32	30	10	6	13	20	49	11	0,04	140

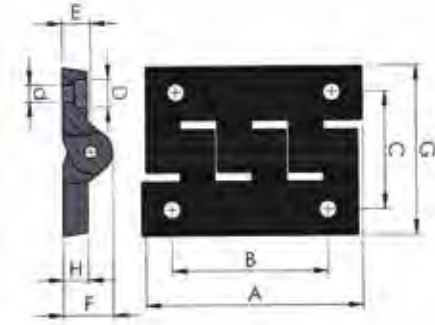
*Asidik Ortam için PP (Polipropilen) Malzemeden Özel Üretim Bulunmaktadır.
This Material Highly Resistant to Chemical Ingredient.


PLASTİK MENTEŞE 49x65



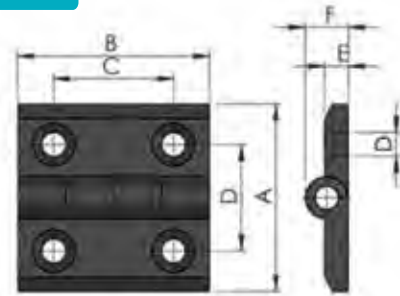
Stok Kod Stock Code	Malzeme / Material		A	B	C	D	E	F	G	H	I	d	Kg	
	Body	Pin												
215 000 101	PA	SS	49	30	45	ø10,5	11	20	65	10	6	ø6,5	0,04	100
215 001 105	PP*	SS	49	30	45	ø10,5	11	20	65	10	6	ø6,5	0,04	100
215 002 101	PA	ZN	49	30	45	ø10,5	11	20	65	10	6	ø6,5	0,04	100


PLASTİK MENTEŞE 78x100



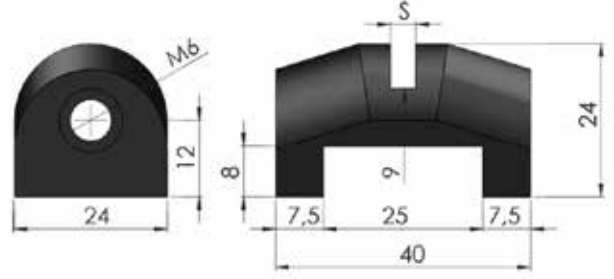
Stok Kod Stock Code	Malzeme / Material		A	B	C	D	E	F	G	H	I	d	Kg	
	Body	Pin												
215 000 102	PA	SS	100	72	54	ø13	13	23	78	11,5	6	ø8	0,10	40
215 000 106	PP*	SS	100	72	54	ø13	13	23	78	11,5	6	ø8	0,10	40
215 001 102	PA	ZN	100	72	54	ø13	13	23	78	11,5	6	ø8	0,10	40


ZAMAK YAPRAK MENTEŞE



Stok Kod Stock Code	Malzeme / Material		A	B	C	D	
	Body	Pin					
215 BZA 040	ZA / ZN	ST37	40	40	25	25	100
215 BZA 050	ZA / ZN	ST37	50	50	30	30	100
215 BZA 060	ZA / ZN	ST37	60	60	36	36	100

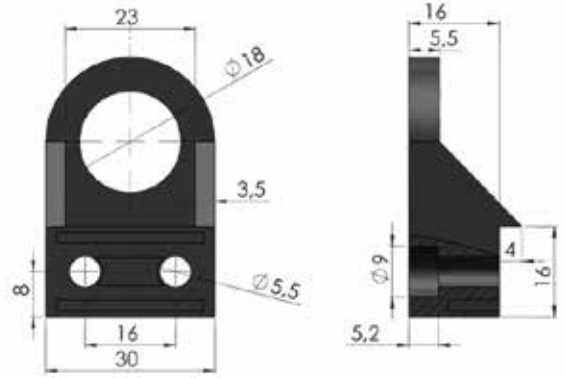
ÇERÇEVE CAM TUTUCUSU




Stok Kod Stock Code	S (mm)	Kg	
767 000 003	3	0,03	100
767 000 005	5	0,03	100
767 000 006	6	0,03	100

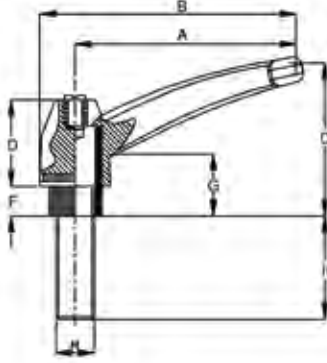


MIKNATISLI KİLİT



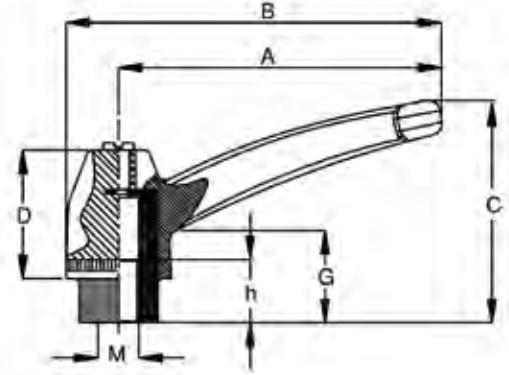
Stok Kod Stock Code	Model	Kg	
689 000 101	Çerçevesiz	0,64	100
689 000 102	Çerçevesiz	0,55	100

ERKEK SIKMA KOLU



Stok Kod Stock Code	Malzeme Material	Tip (Type)	M	A	B	C	D	h	G	Kg	
241 100 006	ZA	Ağır Tip (Heavy Type)	M6	43	50	26	21	25	16	0,035	250
241 100 008	ZA	Ağır Tip (Heavy Type)	M8	65	75	45	25	30	21	0,085	100
241 100 010	ZA	Ağır Tip (Heavy Type)	M10	82	93	58	31	40	24	0,155	75
241 100 012	ZA	Ağır Tip (Heavy Type)	M12	96	112	63	36	60	28	0,245	50
241 300 006	PA+ZN	Hafif Tip (Light Type)	M6	46	54	35	21	25	16	0,020	250
241 300 008	PA+ZN	Hafif Tip (Light Type)	M8	66	77	49	26	30	21	0,040	100
241 300 010	PA+ZN	Hafif Tip (Light Type)	M10	80	93	57	31	40	24	0,070	75
241 300 012	PA+ZN	Hafif Tip (Light Type)	M12	109	126	70	40	60	28	0,170	50
241 500 006	PA+SS	Hafif Tip (Light Type)	M6	46	54	35	21	25	16	0,020	250
241 500 008	PA+SS	Hafif Tip (Light Type)	M8	66	77	49	26	30	21	0,040	100
241 500 010	PA+SS	Hafif Tip (Light Type)	M10	80	93	57	31	40	24	0,070	75
241 500 012	PA+SS	Hafif Tip (Light Type)	M12	109	126	70	40	60	28	0,170	50

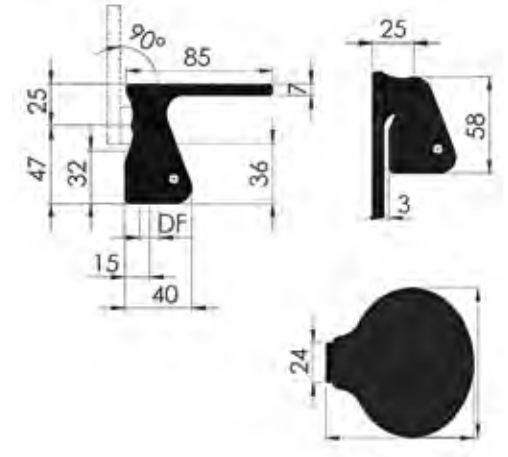
DIŞI SIKMA KOLU




Stok Kod Stock Code	Malzeme Material	Tip (Type)	M	A	B	C	D	h	G	Kg	
241 200 006	ZA	Ağır Tip (Heavy Type)	M6	43	50	26	21	8	16	0,035	250
241 200 008	ZA	Ağır Tip (Heavy Type)	M8	65	75	45	25	13	21	0,080	100
241 200 010	ZA	Ağır Tip (Heavy Type)	M10	82	93	58	31	20	24	0,120	75
241 200 012	ZA	Ağır Tip (Heavy Type)	M12	96	112	63	36	21	28	0,245	50
241 400 006	PA+ZN	Hafif Tip (Light Type)	M6	46	54	35	21	13	16	0,015	250
241 400 008	PA+ZN	Hafif Tip (Light Type)	M8	66	77	49	26	17	21	0,025	100
241 400 010	PA+ZN	Hafif Tip (Light Type)	M10	80	93	57	31	19	24	0,045	75
241 400 012	PA+ZN	Hafif Tip (Light Type)	M12	109	126	70	40	24	28	0,100	50
241 600 006	PA+SS	Hafif Tip (Light Type)	M6	46	54	35	21	13	16	0,015	250
241 600 008	PA+SS	Hafif Tip (Light Type)	M8	66	77	49	26	19	21	0,025	100
241 600 010	PA+SS	Hafif Tip (Light Type)	M10	80	93	57	31	22	24	0,045	75
241 600 012	PA+SS	Hafif Tip (Light Type)	M12	109	126	70	40	24	28	0,100	50

FOTOSEL AYNA MENGENESİ

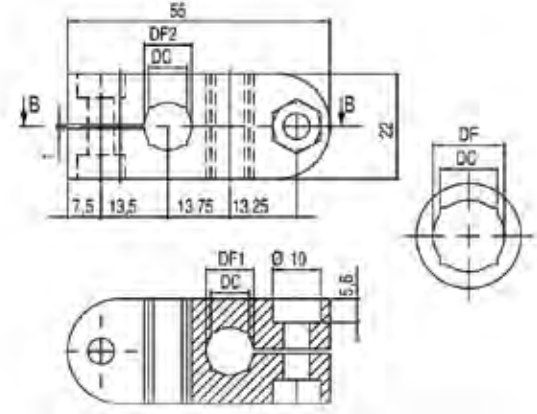
MALZEME / MATERIAL : PA




Stok Kod Stock Code	Df	Kg	
214 İFM 000	12	0,1	15

FOTOSEL ÇAPRAZ TUTUCU MENGENESİ

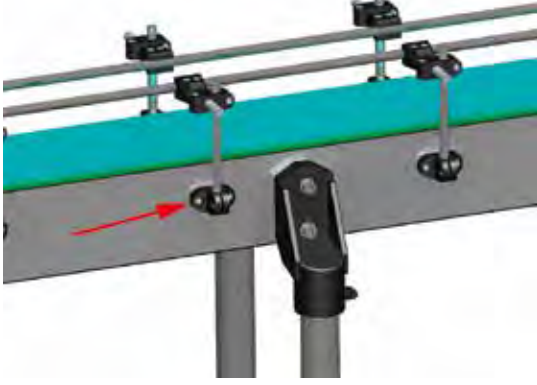
MALZEME / MATERIAL : PA




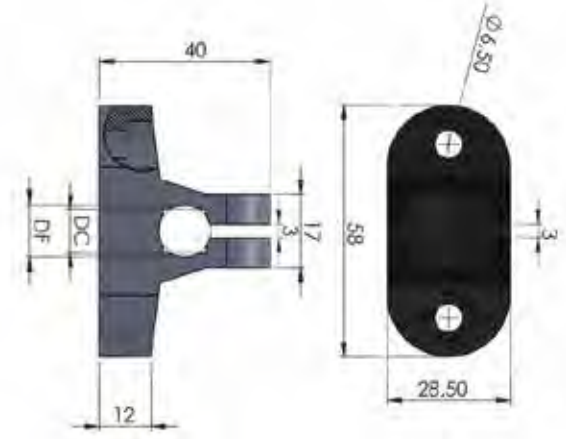
Stok Kod Stock Code	ø Df1	ø Dc	Kg	
214 151 010	10	10	0,03	100
214 151 012	12	12	0,03	100
214 151 014	14	14	0,03	100

FOTOSEL GÖVDE BAĞLAMA MENGENESİ

MALZEME / MATERIAL : PA

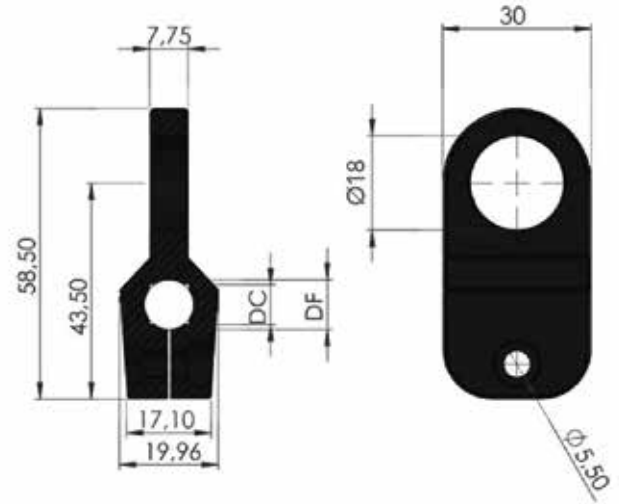



Stok Kod Stock Code	ø DF	ø Dc	Kg	
214 152 010	10	10	0,03	75
214 152 012	12	12	0,03	75
214 152 014	14	14	0,03	75



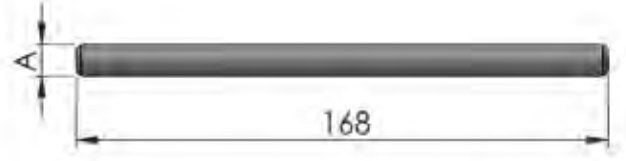
Ø 18 - FOTOSEL TUTMA MENGENE


MALZEME / MATERIAL : PA



Stok Kod Stock Code	ø DF	ø Dc	Kg	
214 153 010	10	10	0,02	120
214 153 012	12	12	0,02	120
214 153 014	14	14	0,02	120

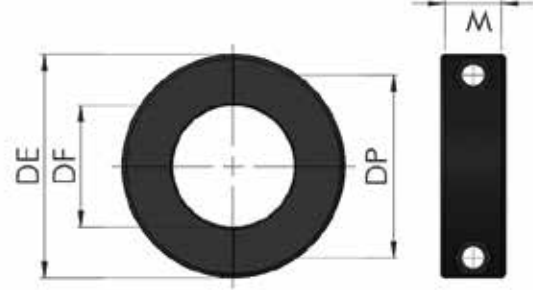
FOTOSEL TUTMA MİLİ



Stok Kod Stock Code	A (mm)	L	
214 154 010	Ø10	168	100
214 154 012	Ø12	168	100

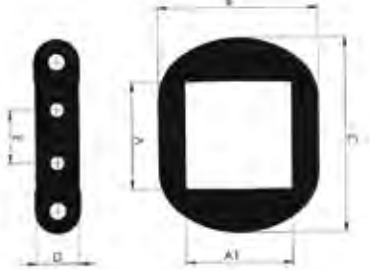
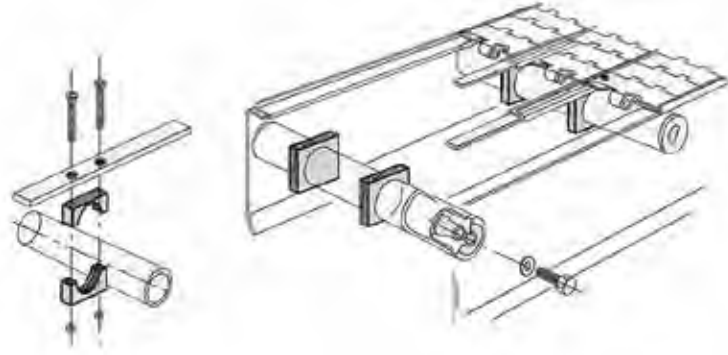


SABİTLEME KELEPÇESİ (YUVARLAK)



Stok Kod Stock Code	Malzeme / Material	Renk Colour	DF	DE	DP	W	KG	
800 235 350	Güçlendirilmiş Polyamid	Siyah / Black	20	40	29	14	0,02	100
800 235 351	Paslanmaz Çelik	Siyah / Black	25	45	35	14	0,02	100
800 235 352	PA + Reinforced Polyamide	Siyah / Black	30	55	45	16	0,03	60
800 235 353	Fastener in Stainless Steel	Siyah / Black	35	55	45	16	0,03	60
800 235 354	SS	Siyah / Black	40	64	51	18	0,04	40

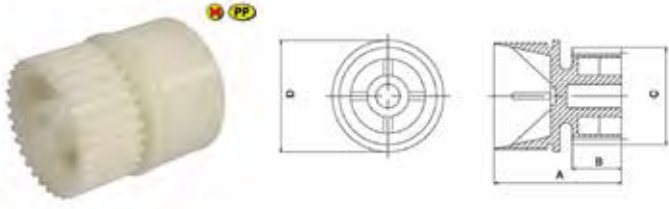
SABİTLEME KELEPÇESİ (KARE)



Stok Kod Stock Code	Malzeme / Material	Renk Colour	A	B	C	D	E	KG	
800 235 040	Güçlendirilmiş Polyamid	Beyaz / White	40	73	60	17	20	0,04	50
800 235 060	Paslanmaz Çelik PA	Beyaz / White	60	103	91	18	30	0,06	50

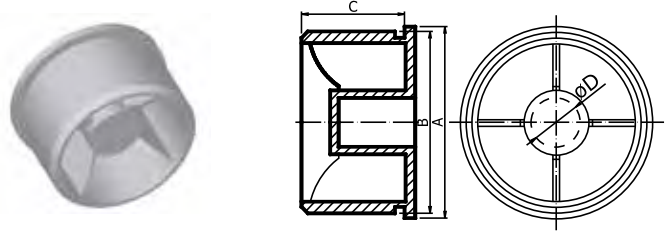
RULO RULMAN YATAKLARI / ROLLERS (FOR BEARINGS)

261 BURÇLU RULO BAŞLIĞI



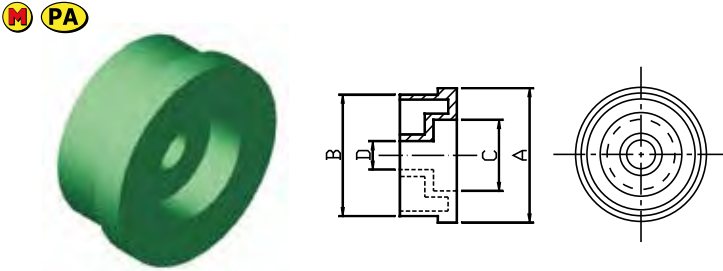
Stok Kodu (Stock Code)	A	B	C	D	Renk	Kg	
261 9TD 517	101	39	84	88,5	Natural	0,235	10

261-5 BURÇLU RULO BAŞLIĞI



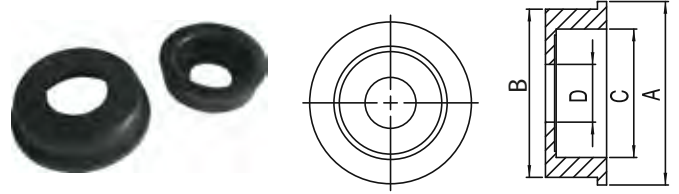
Stok Kodu (Stock Code)	A	B	C	D	Renk	Kg	
261 908 517	90	85	47	20	Natural	0,125	25

261-1 AVARA RULO BAŞLIĞI / IDLE ROLLERS



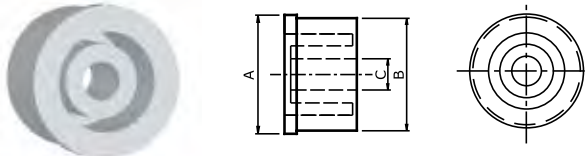
Stok Kodu (Stock Code)	A	B	C	D	
261 302 015	30	20	15	6	100
261 353 126	35	31	26	10	100
261 484 326	48	43,5	26	10	100
261 504 532	50	45	32	15	100

261-1 AVARA RULO BAŞLIĞI / IDLE ROLLERS



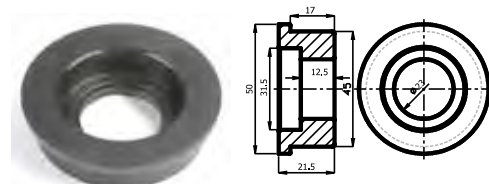
Stok Kodu (Stock Code)	A	B	C	D	Kg	
261 605 542	60	55	42	20	0,248	100
261 605 547	60	55	47	20	0,248	100
261 756 647	75	66	47	20	0,370	100
261 757 047	75	70	47	20	0,370	100
261 757 035	75	70	35	17	0,370	100
261 888 347	88	83	47	20	0,372	100
261 908 547	90	85	47	20	0,378	100

271 AVARA RULO BAŞLIĞI / IDLE ROLLERS



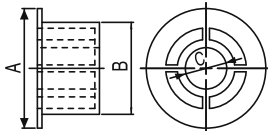
Stok Kodu (Stock Code)	A	B	C	Kg	
271 434 014	43	40	14	0,025	120
271 434 016	43	40	16	0,025	120
271 504 514	50	45	14	0,035	120

261-1/45'LİK AVARA RULO BAŞLIĞI / IDLE ROLLERS



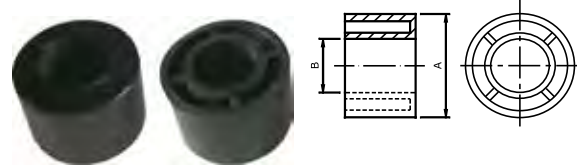
Stok Kodu (Stock Code)	Kg	
261 504 532	0,025	150

271 AVARA FLANŞ / IDLE ROLLERS



Stok Kodu (Stock Code)	A	B	C	Kg	
271 524 014	52	40	14	0,025	175
271 524 016	52	40	16	0,025	175
271 524 018	52	40	18	0,025	175
271 524 020	52	40	20	0,025	175
271 524 316	52	43	16	0,020	175
271 524 320	52	43	20	0,020	175

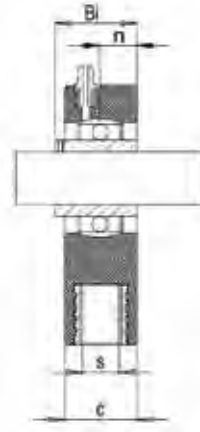
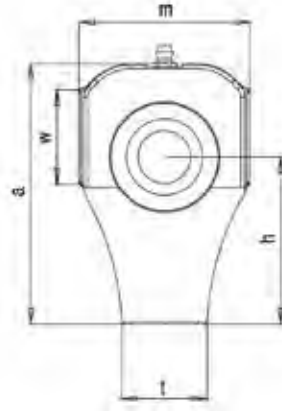
271 AVARA RULO / IDLE ROLLERS




Stok Kodu (Stock Code)	A	B	Kg	
271 004 020	40	20	0,015	100
271 004 018	40	18	0,015	100
271 004 016	40	16	0,015	100
271 004 014	40	14	0,015	100

HPL RULMAN YATAKLARI (GERDİRMELİ) / BEARING INSERT

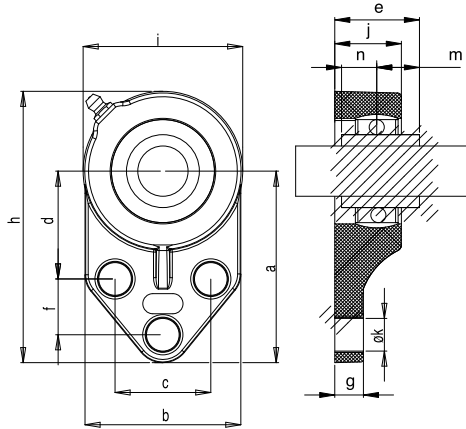
M PA PP




M	Ölçüler/Dimensions (mm)										Kg	G	Stok Kod Stock Code (Metal Rulmanlı Yatak)	Kg	G	Stok Kod Stock Code (Rulmansız Yatak)	Stok Kod Stock Code (Paslanmaz Rulmanlı Yatak)	Yük Kapasitesi Bearing Load Ratings		
	ØEJE	a	c	h	m	s	t	w	B1	n								dyn (N)	st (N)	
PA	Ø20	99	27,5	64,5	74	M16	36	47	31	12,7	0,35	+	245 HPL 204	0,19	-	246 HPL 204	247 HPL 204	7800	5300	50
	Ø25	99	27,5	64,5	74	M16	36	47	34	14,3	0,40	+	245 HPL 205	0,21	-	246 HPL 205	247 HPL 205	8600	6250	40
	Ø30	124	34,5	77,5	88	M16	40	63	38,1	15,9	0,55	+	245 HPL 206	0,25	-	246 HPL 206	247 HPL 206	12000	9000	30
	Ø35	124	34,5	77,5	88	M16	40	63	42,9	17,5	0,80	+	245 HPL 207	0,32	-	246 HPL 207	247 HPL 207	15700	12000	20
	Ø40	140	34,5	85	100	M16	40	80	49,2	19	0,90	+	245 HPL 208	0,28	-	246 HPL 208	247 HPL 208	17900	14300	15

FBL RULMAN YATAKLARI / OMEGA BEARING INSERT

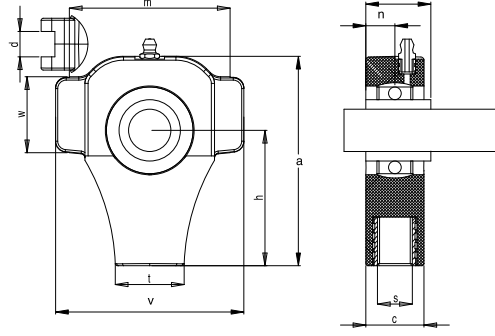
M PA PP



M	Ölçüler / Dimensions (mm)													Metrik Bolt D. (mm)	Kg	G	Stok Kod Stock Code (Metal Rulmanlı Yatak)	Kg	G	Stok Kod Stock Code (Rulmansız Yatak)	Stok Kod Stock Code (Paslanmaz Rulmanlı Yatak)	Yük Kapasitesi Bearing Load Ratings			
	ØEJE	a	b	c	d	e	f	g	h	i	j	k	m									n	dyn (N)		st (N)
PA	Ø20	76,2	62	38	42,9	33,7	22,2	11	108	62	24,5	11	18,3	12,7	M10	0,250	+	245 FBL 204	0,095	-	246 FBL 204	247 FBL 204	7800	5300	50
	Ø25	85,7	63,5	41,3	46	41,2	28,6	11,4	120,7	70	34	11	19,7	14,3	M10	0,300	+	245 FBL 205	0,105	-	246 FBL 205	247 FBL 205	8600	6250	40

TPL RULMAN YATAKLARI (KIZAK GERDİRMELİ) / BEARING INSERT

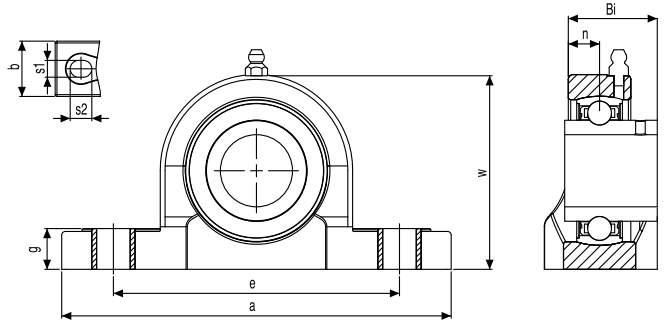
M PA PP



M	Ölçüler/Dimension (mm)												Kg	Stok Kod Stock Code (Metal Rulmanlı Yatak)	Kg	Stok Kod Stock Code (Rulmansız Yatak)	Stok Kod Stock Code (Paslanmaz Rulmanlı Yatak)	Yük Kapasitesi Bearing Load Ratings		Box		
	øEJE	a	c	d	h	m	s	t	w	v	Bi	n						dyn (N)	st (N)			
PA	ø20	99	27,5	11,5	64	76	M16	33	36	89	31	12,7	0,350	+	245 TPL 204	0,195	-	246 TPL 204	247 TPL 204	7800	5300	50
	ø25	99	27,5	11,5	64	76	M16	33	36	89	34	14,3	0,400	+	245 TPL 205	0,205	-	246 TPL 205	247 TPL 205	8600	6250	40
	ø30	123,5	34,5	11,5	76	86,5	M16	34,5	63	100	38,1	15,9	0,550	+	245 TPL 206	0,240	-	246 TPL 206	247 TPL 206	12000	9000	30
	ø35	123,5	34,5	11,5	76	89	M16	34,5	63	100	42,9	17,5	0,800	+	245 TPL 207	0,330	-	246 TPL 207	247 TPL 207	15700	12000	20
	ø40	140	34,5	16	85	102	M16	40	80	103	49,2	19	0,950	+	245 TPL 208	0,350	-	246 TPL 208	247 TPL 208	17900	14300	15

PPL RULMAN YATAKLARI (KÖPRÜ) / OMEGA BEARING INSERT

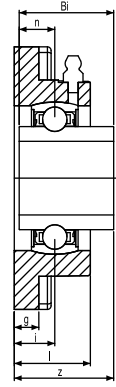
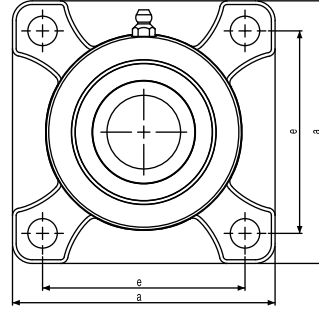
M PA PP



M	Ölçüler/Dimension (mm)											Metrik Bolt D. (mm)	Kg	Stok Kod Stock Code (Metal Rulmanlı Yatak)	Kg	Stok Kod Stock Code (Rulmansız Yatak)	Stok Kod Stock Code (Paslanmaz Rulmanlı Yatak)	Yük Kapasitesi Bearing Load Ratings			
	øEJE	h	a	e	b	s1	s2	g	w	Bi	n							dyn (N)	st (N)		
PA	ø20	31,5	128	95	38	11	15	14,2	64	65,5	12,7	M10	0,29	+	245 PPL 204	0,13	-	246 PPL 204	247 PPL 204	7800	5300
	ø25	36,5	140,5	104,5	38	11	15	15	71	71	14,3	M10	0,34	+	245 PPL 205	0,15	-	246 PPL 205	247 PPL 205	8600	6250
	ø30	41	163	119	46	14	17,5	17,5	82,5	84	15,9	M12	0,54	+	245 PPL 206	0,24	-	246 PPL 206	247 PPL 206	12000	9000
	ø35	48	168,5	127	48	14	17,5	19	94,5	94,5	17,5	M12	0,78	+	245 PPL 207	0,30	-	246 PPL 207	247 PPL 207	15700	12000
	ø40	49,2	184	136,5	54	14	18	19,5	99	99	19	M12	0,97	+	245 PPL 208	0,35	-	246 PPL 208	247 PPL 208	17900	14300

FPL RULMAN YATAKLARI / BEARING INSERT

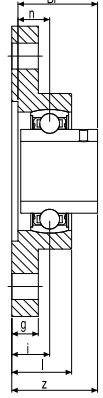
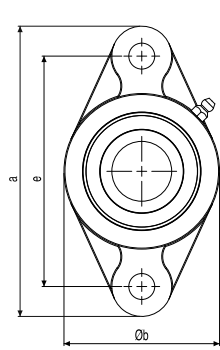
M PA PP



M	Ölçüler/Dimension (mm)										Metrik Bolt D. (mm)	Kg		Stok Kod Stock Code (Metal Rulmanlı Yatak)	Kg		Stok Kod Stock Code (Rulmansız Yatak)	Stok Kod Stock Code (Paslanmaz Rulmanlı Yatak)	Yük Kapasitesi Bearing Load Ratings		
	øEJE	a	e	g	l	s	z	i	Bi	n									dyn (N)	st (N)	
PA	ø20	87	63,5	13,4	27	11	36,3	18	31	12,7	M10	0,29	+	245 FPL 204	0,13	-	246 FPL 204	247 FPL 204	7800	5300	50
	ø25	95	69	14,5	27	11	36,7	17	34	14,3	M10	0,36	+	245 FPL 205	0,17	-	246 FPL 205	247 FPL 205	8600	6250	40
PA	ø30	107	82,5	15	31	11	41,4	19,2	38,1	15,9	M10	0,50	+	245 FPL 206	0,20	-	246 FPL 206	247 FPL 206	12000	9000	30
	ø35	118	92	19	34	11	46,9	21,5	42,9	17,5	M12	0,74	+	245 FPL 207	0,26	-	246 FPL 207	247 FPL 207	15700	12000	20
	ø40	130	102	19	36	13	53,2	23	49,2	19	M12	0,97	+	245 FPL 208	0,35	-	246 FPL 208	247 FPL 208	17900	14300	15

NFL RULMAN YATAKLARI / BEARING INSERT

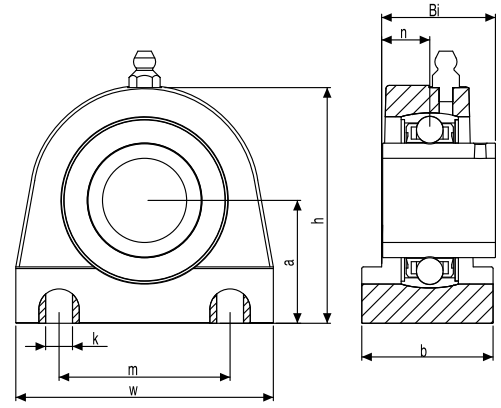
M PA PP



M	Ölçüler/Dimension (mm)										Metrik Bolt D. (mm)	Kg		Stok Kod Stock Code (Metal Rulmanlı Yatak)	Kg		Stok Kod Stock Code (Rulmansız Yatak)	Stok Kod Stock Code (Paslanmaz Rulmanlı Yatak)	Yük Kapasitesi Bearing Load Ratings			
	øEJE	a	e	b	g	l	s	z	i	Bi									n	dyn (N)		st (N)
PA	ø20	116	89,5	65	11,4	26,5	11	33,7	15,4	31	12,7	M10	0,24	+	245 NFL 204	0,08	-	246 NFL 204	247 NFL 204	7800	5300	50
	ø25	130	98	69	13,5	29,1	11	36,7	17	34	14,3	M10	0,30	+	245 NFL 205	0,11	-	246 NFL 205	247 NFL 205	8600	6250	40
PA	ø30	147	115,5	79	13,3	30,5	11	41,2	19	38,1	15,9	M10	0,45	+	245 NFL 206	0,15	-	246 NFL 206	247 NFL 206	12000	9000	30
	ø35	163	129	89	16,1	32,8	13	43,4	18	42,9	17,5	M12	0,66	+	245 NFL 207	0,18	-	246 NFL 207	247 NFL 207	15700	12000	20
	ø40	175,5	143	98	20	37,5	14	51,7	21,5	49,2	19	M12	0,87	+	245 NFL 208	0,25	-	246 NFL 208	247 NFL 208	17900	14300	15

TBL RULMAN YATAKLARI / BEARING INSERT

M PA PP



M	Ölçüler/Dimension (mm)									Metrik Bolt D. (mm)	Kg	+	Stok Kod Stock Code (Metal Rulmanlı Yatakl)	Kg	-	Stok Kod Stock Code (Rulmansız Yatakl)	Stok Kod Stock Code (Paslanmaz Rulmanlı Yatakl)	Yük Kapasitesi Bearing Load Ratings		50
	øEJE	a	b	h	m	w	k	Bi	n									dyn (N)	st (N)	
PA	ø20	33,3	34,5	65	50,8	72	M8	31	12,7	M10	0,35	+	245 TBL 204	0,19	-	246 TBL 204	247 TBL 204	7800	5300	50
PA	ø25	36,5	39,5	73,5	50,8	76,5	M10	34	14,3	M10	0,40	+	245 TBL 205	0,21	-	246 TBL 205	247 TBL 205	8600	6250	40

RULMAN YATAKLARI / BEARING INSERT



HPL



FBL



TPL



PPL



FPL



NFL



TBL

247 Paslanmaz Rulmanlı Polyamid Yatakl

248 Paslanmaz Rulmanlı Polipropilen Yatakl

Stok Kod Stock Code	M	SS / PA	SS / PP
247		SS / PA	
248		SS / PP	

247	HPL	204
247	HPL	204
248	FBL	205
	TPL	206
	PPL	207
	FPL	208
	NFL	
	TBL	

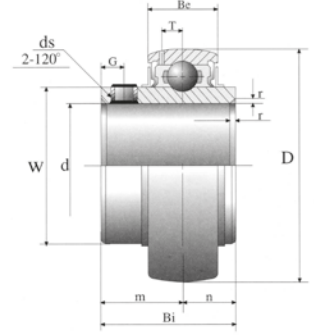


UC RULMAN / STEEL BEARING INSERT

M ZN SS



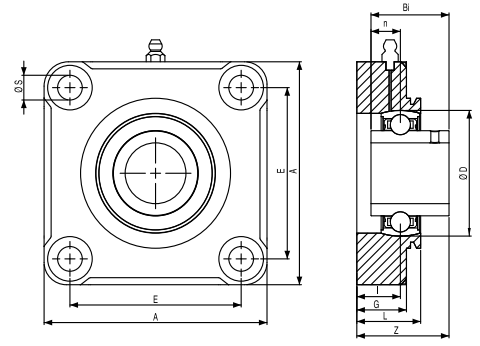
STOK KOD / STOCK CODE
245... METAL RULMANLI YATAK
246... RULMANSIZ YATAK
247... PASLANMAZ RULMANLI YATAK



Ölçüler/Dimension (mm)											Kg	ZN Stok Kod Stock Code	SS Stok Kod Stock Code	Yük Kapasitesi Bearing Load Ratings		50
øEJE	D	Bi	Be	r	n	m	G	ds	T	W				dyn (N)	st (N)	
ø20	47	31	17	1,5	12,7	18,3	4,5	M6X0,75	4,5	29	0,16	245 UCZ 204	245 UCS 204	7800	5300	50
ø25	52	34	17	1,5	14,3	19,8	5	M6X0,75	4,5	34	0,19	245 UCZ 205	245 UCS 205	8600	6250	40
ø30	62	38,1	19	1,5	15,9	22,2	5	M6X0,75	4,5	40,5	0,30	245 UCZ 206	245 UCS 206	12000	9000	30
ø35	72	42,9	20	2	17,5	25,4	6	M8X1	5,1	48	0,48	245 UCZ 207	245 UCS 207	15700	12000	20
ø40	80	49,2	21	2	19	30,2	8	M8X1	5,8	53	0,62	245 UCZ 208	245 UCS 208	17900	14300	15

UCF KAPAKLI KARE RULMAN YATAĞI / SQUARE BEARINGS UNITS WITH CLOSED COVER

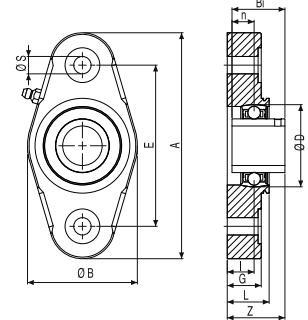
M PA



øEJE	øD	A	E	G	L	øS	Z	I	Bi	n	Kg	+	Stok Kod	Kg	-	Stok Kod	Stok Kod	Yük Kapasitesi		50
													Stock Code (Metal Rulmanlı Yatak)			Stock Code (Rulmansız Yatak)	Stock Code (Paslanmaz Rulmanlı Yatak)	dyn (N)	st (N)	
ø20	45	87	63,5	19,5	23,5	12	36,3	17	24,7	7	0,270	+	245 UCF 204	0,115	-	246 UCF 204	247 UCF 204	7800	5300	50
ø25	50	98	70	21,5	27	12	36,7	18	27	7,5	0,365	+	245 UCF 205	0,165	-	246 UCF 205	247 UCF 205	8600	6250	40
ø30	60	110	84,5	21,5	31,5	12	41,4	19,2	30,3	8	0,545	+	245 UCF 206	0,230	-	246 UCF 206	247 UCF 206	12000	9000	30

UCFL KAPAKLI BADEM RULMAN YATAKLARI / ALMOND BEARINGS UNITS WITH CLOSED COVER

M PA



øEJE	øD	A	E	G	L	øS	Z	I	Bi	n	øB	Kg	+	Stok Kod	Kg	-	Stok Kod	Stok Kod	Yük Kapasitesi		60
														Stock Code (Metal Rulmanlı Yatak)			Stock Code (Rulmansız Yatak)	Stock Code (Paslanmaz Rulmanlı Yatak)	dyn (N)	st (N)	
ø20	45	116	90	19,5	26,5	11	33,7	15,4	24,7	7	65	0,230	+	245 CFL 204	0,075	-	246 CFL 204	247 CFL 204	7800	5300	60
ø25	50	132	102	21,5	29,1	11	36,7	17	27	7,5	69,5	0,305	+	245 CFL 205	0,110	-	246 CFL 205	247 CFL 205	8600	6250	50



PPF / PPL - OPF / OPL : Asidik ortam için PP (polipropilen) malzemeden özel üretim bulunmaktadır.
This material highly resistant to chemical agents.

* LÜTFEN ÖZEL ÖLÇÜLERİ TALEP EDİNİZ
Özel üretim belirli miktarlar için yapılır.

B32

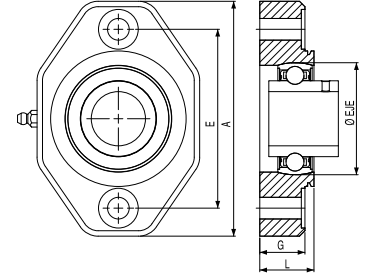
TO MAKE AN ORDER INDICATE DIMENSIONS
On request, special production is available.

246 RULMAN YATAĞI / 246 BEARINGS UNIT

M PA



STOK KOD / STOCK CODE
247... PASLANMAZ RULMANLI YATAK



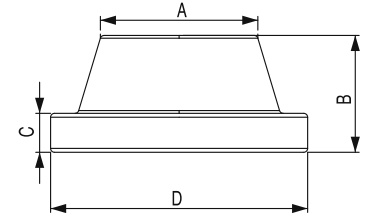
A	B	C	E	H	G	L	EJE	Kg		Stok Kod Stock Code (Metal Rulmanlı Yatak)	Kg		Stok Kod Stock Code (Rulmansız Yatak)	Yük Kapasitesi Bearing Load Ratings		
														dyn (N)	st (N)	
130	90	65	99	45	25	30	60	0,495	+	245 KFL 206	0,150	-	246 KFL 206	12000	9000	20

KAPAK / CLOSED COVER

M PP



A	B	C	D	Kg	Stok Kod Stock Code	
36	25	10	60	0,010	245 KAP 204	250
40	30	10	66	0,020	245 KAP 205	180
50	30	11	80	0,025	245 KAP 206	100
					245 KAP 207	
					245 KAP 208	

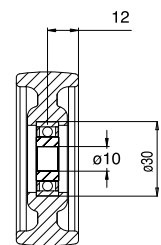
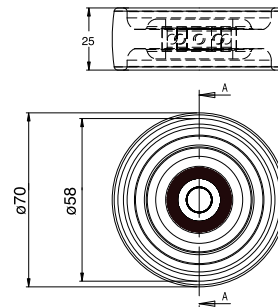


795 RULMANLI MAKARA / 795 ROLLER BEARING

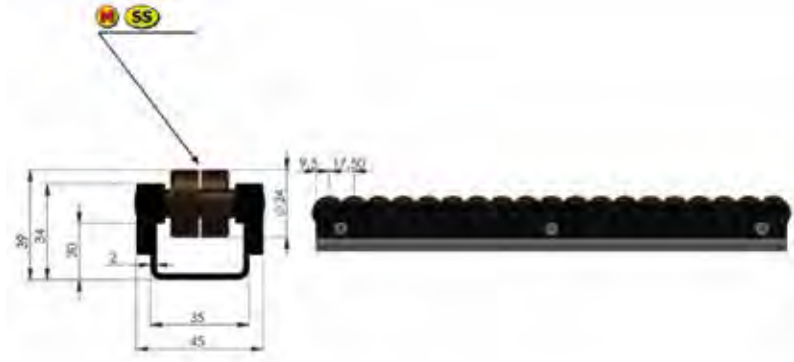
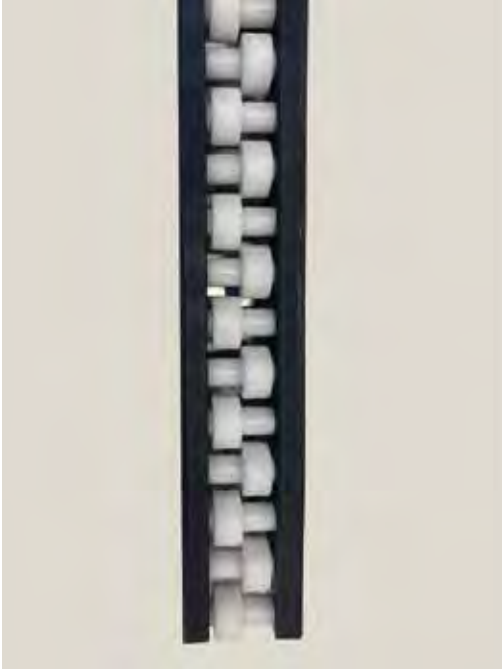
M Güçlendirilmiş Polyamid/Reinforced Polyamide **PA**




Renk Colour	M	Kg		Stok Kod Stock Code	
NATURAL	PA	0,890	6200 RSR	795 025 070	100

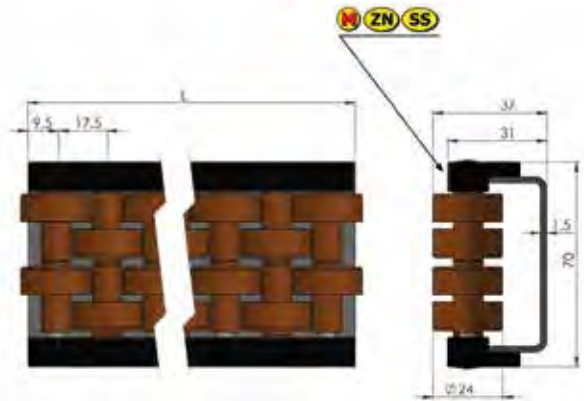


BONCUK MAKARA TEK SIRALI YÜRÜTÜCÜ



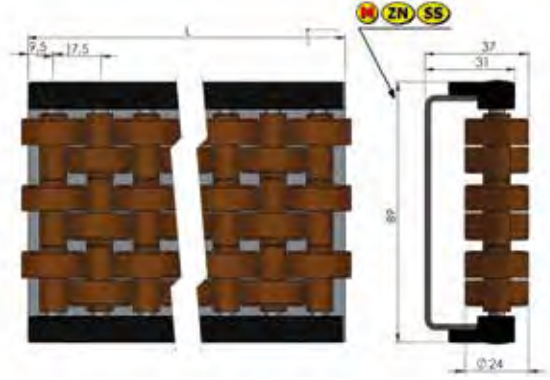
Stok Kod Stock Code	Malzeme / Material	Renk Colour	L	KG	
800 411 652	POM	Beyaz/White	1000	2,41	2
800 412 790	POM	Beyaz/White	2000	5,80	2
800 413 877	POM	Beyaz/White	3000	8,22	2


BONCUK MAKARA 2 SIRALI YÜRÜTÜCÜ



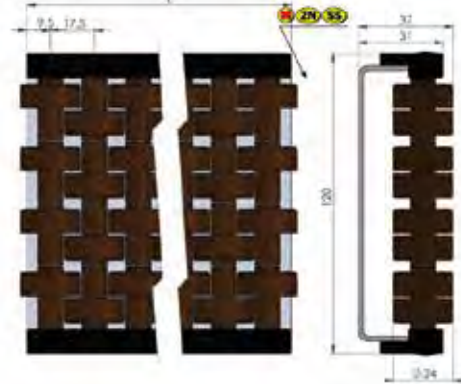
Stok Kod Stock Code	Malzeme / Material	Renk Colour	L	KG	
800 411 654	POM	Beyaz/White	1000	3,50	2
800 412 792	POM	Beyaz/White	2000	7,00	2
800 413 879	POM	Beyaz/White	3000	10,50	2


BONCUK MAKARA 3 SIRALI YÜRÜTÜCÜ

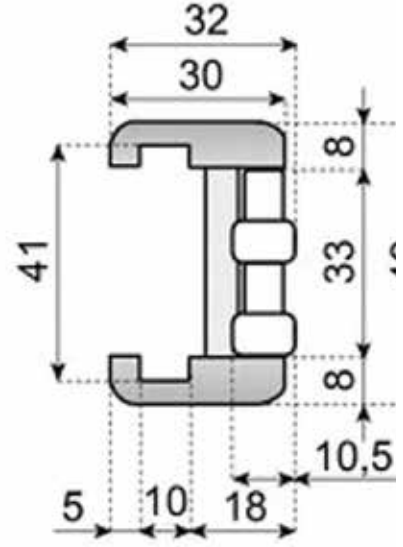


Stok Kod Stock Code	Malzeme / Material	Renk Colour	L	KG	
800 411 657	POM	Beyaz/White	1000	3,50	2
800 412 795			2000	7,00	2
800 413 881			3000	10,50	2

BONCUK MAKARA 4 SIRALI YÜRÜTÜCÜ

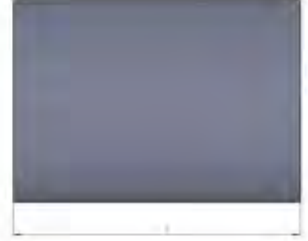
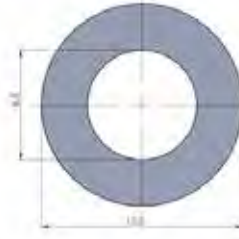



Stok Kod Stock Code	Malzeme / Material	Renk Colour	L	KG	
800 411 660	POM	Beyaz/White	1000	5,75	2
800 412 797			2000	11,50	2
800 413 883			3000	17,25	2

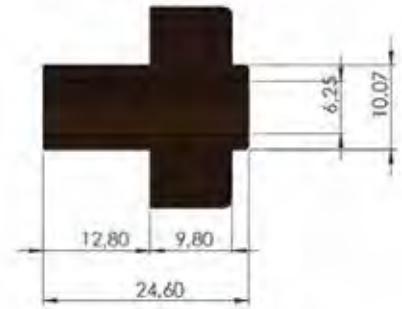
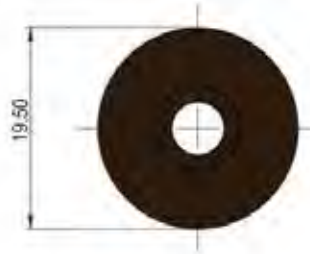
DÖNÜŞLÜ BONCUK YÜRÜTÜCÜ


Stok Kod Stock Code	Malzeme	Uzunluk (mm)	Dış Radius	İç Radius
800 DBY 654	Kenarlar: Polyamid Boncuk makaralar: Poliasetal Vidalar: Paslanmaz çelik	348mm	R Min 300	R Min 250



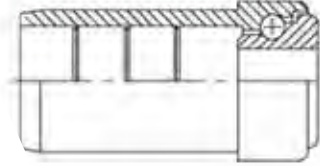
BONCUK MAKARA


Stok Kod Stock Code	Malzeme / Material	Renk Colour	L	KG	
800 M20 001	ALPOLEN®	Beyaz / White	20	0,017	200

YÜRÜTÜCÜ BONCUK MAKARA

Stok Kod Stock Code	Malzeme / Material	Renk Colour	KG	
800 010 035	POM	Beyaz/White	0,01	200


16'LIK RULOLU KILAVUZ

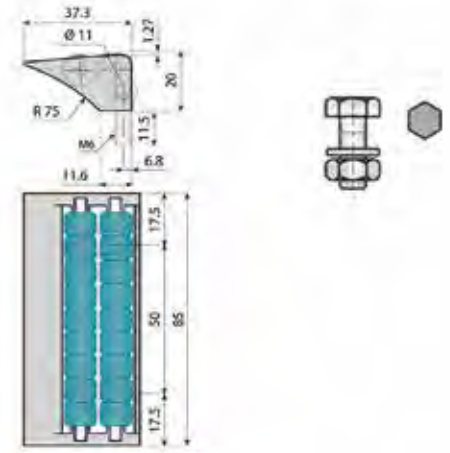


Stok Kod Stock Code	Malzeme / Material	øD	A	L	N Newton	
800 411 100	SS + PA + PP	16	100	1005	240	2
800 411 200		16	200	1005	240	2
800 411 300		16	300	1005	240	2

AKTARMA TAVASI (2 SIRALI- 85 MM)




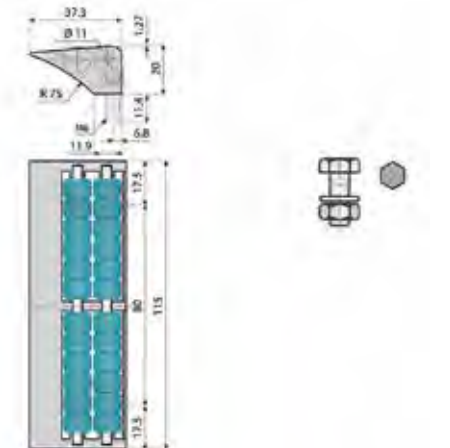
Stok Kod Stock Code	Df	Kg	
800 167 077	-	-	20



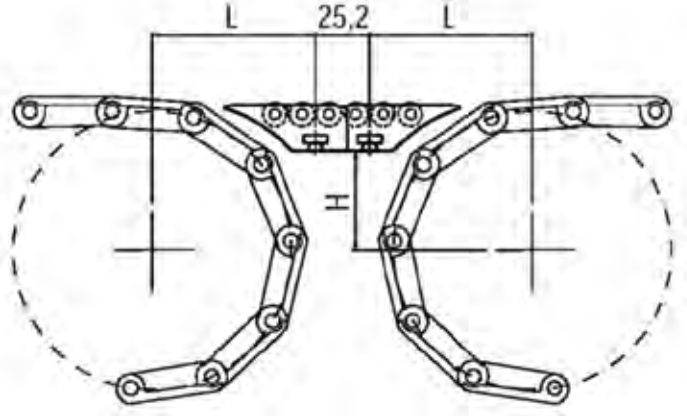
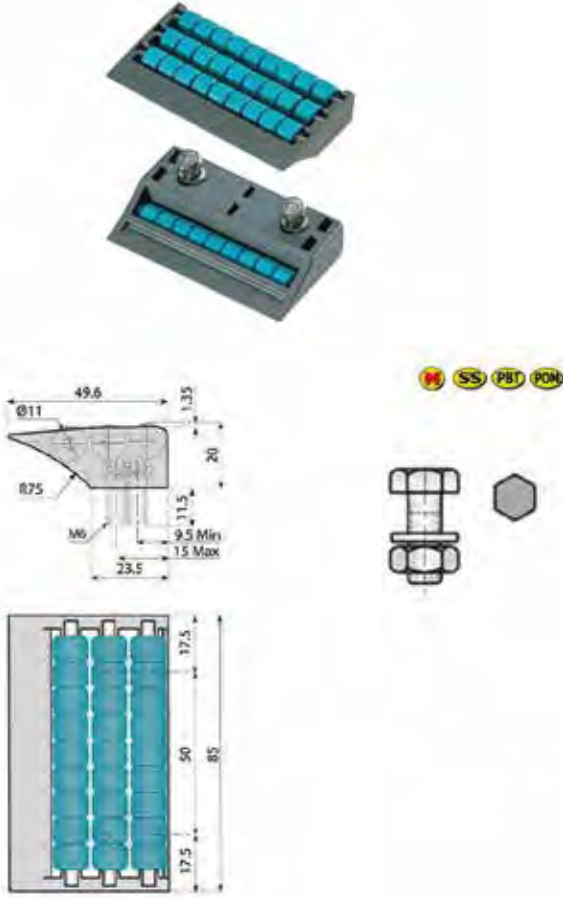
AKTARMA TAVASI (2 SIRALI- 115 MM)




Stok Kod Stock Code	Df	Kg	
800 167 078	-	-	25

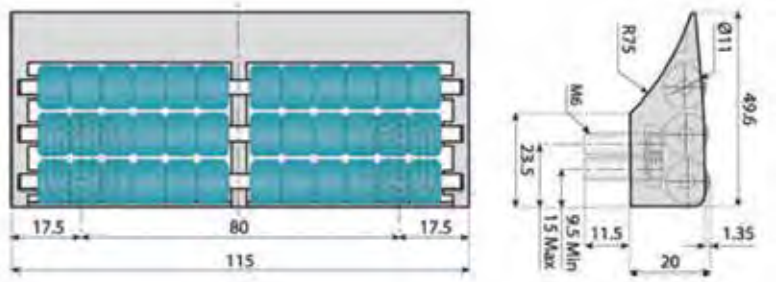



AKTARMA TAVASI (3 SIRALI- 85 MM)



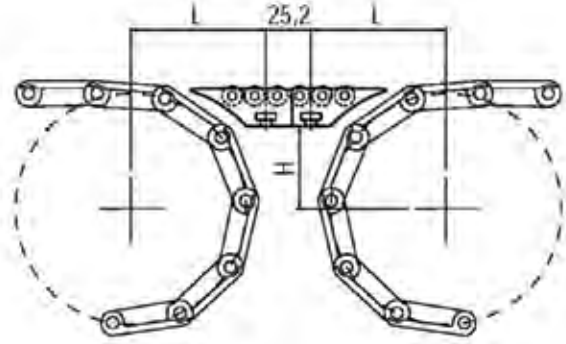
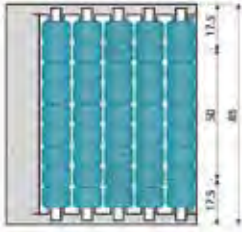
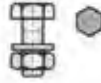
Stok Kod Stock Code	Df	Kg	
800 167 070	-	-	20


AKTARMA TAVASI (3 SIRALI - 115 MM)



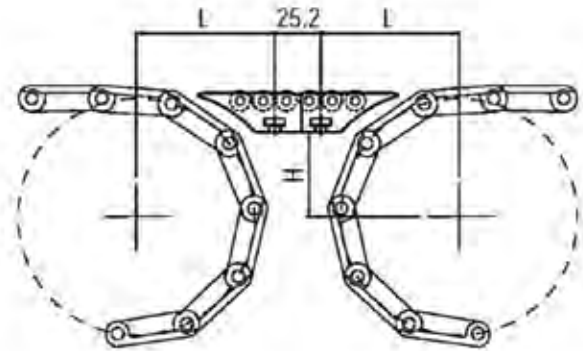
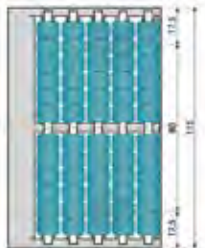
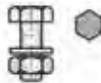
Stok Kod Stock Code	Df	Kg	
800 167 071	-	-	20


AKTARMA TAVASI (5 SIRALI - 85 MM)



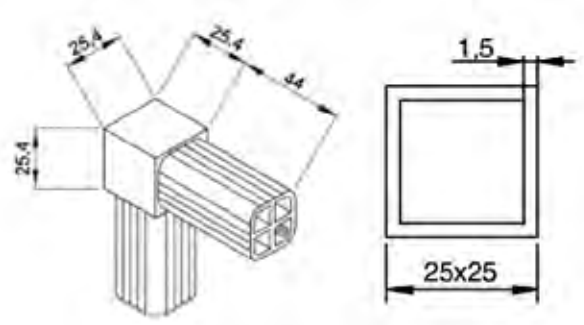
Stok Kod Stock Code	Df	Kg	
800 167 072	-	-	25


AKTARMA TAVASI (5 SIRALI- 115 MM)



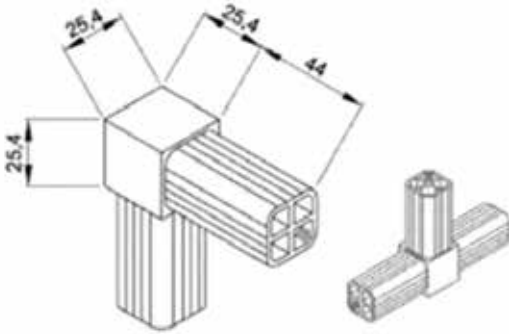
Stok Kod Stock Code	Df	Kg	
800 167 073	-	-	25


KAPAMA SİSTEMLERİ (AKS MODEL)



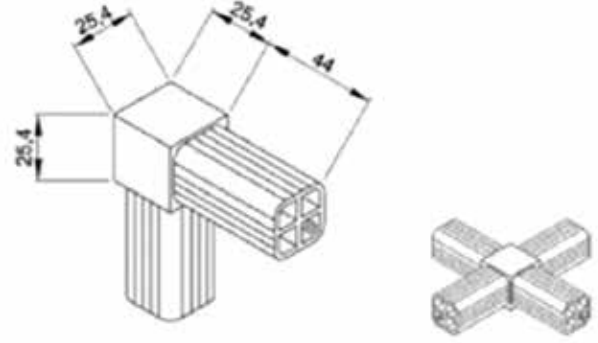
Stok Kod Stock Code	Malzeme Material	Tip Type	Kg	
764 AKS 001	Güçlendirilmiş Polyamid Reinforced Polyamide PA Siyah/Black	A	0,05	50


KAPAMA SİSTEMLERİ (BKS MODEL)



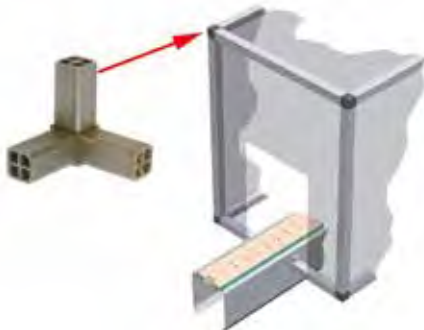
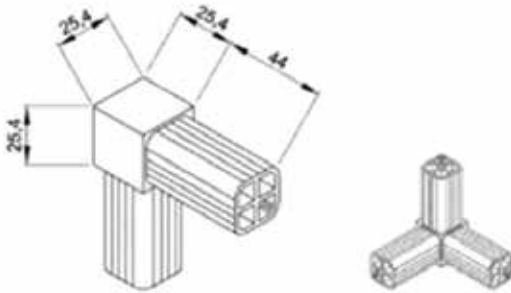
Stok Kod Stock Code	Malzeme Material	Tip Type	Kg	
764 BKS 001	Güçlendirilmiş Polyamid Reinforced Polyamide PA Siyah/Black	B	0,07	60


KAPAMA SİSTEMLERİ (CKS MODEL)



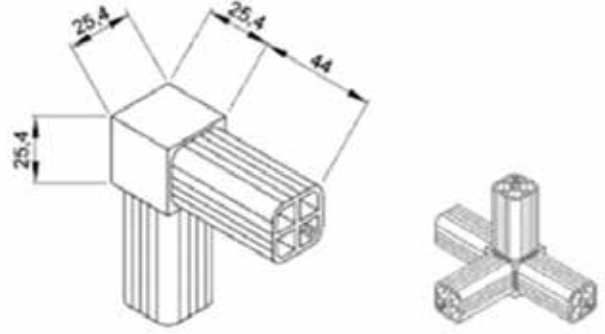
Stok Kod Stock Code	Malzeme Material	Tip Type	Kg	
764 CKS 001	Güçlendirilmiş Polyamid Reinforced Polyamide PA Siyah / Black	C	0,09	50


KAPAMA SİSTEMLERİ (DKS MODEL)

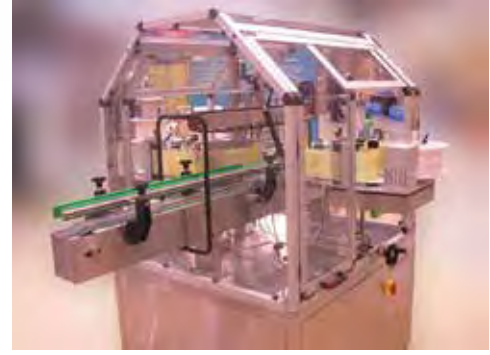


Stok Kod Stock Code	Malzeme Material	Tip Type	Kg	
764 DKS 001	Güçlendirilmiş Polyamid Reinforced Polyamide PA Siyah / Black	D	0,07	60

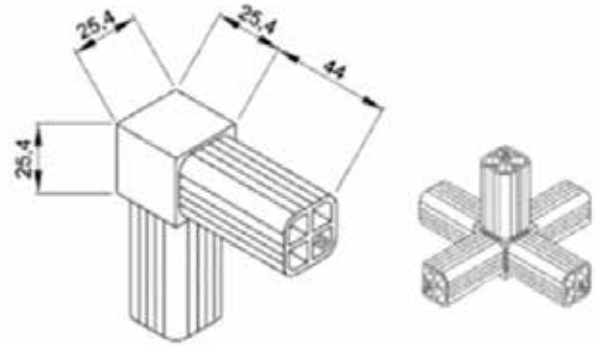
KAPAMA SİSTEMLERİ (EKS MODEL)




Stok Kod Stock Code	Malzeme Material	Tip Type	Kg	
764 EKS 001	Güçlendirilmiş Polyamid Reinforced Polyamide PA	E	0,09	40

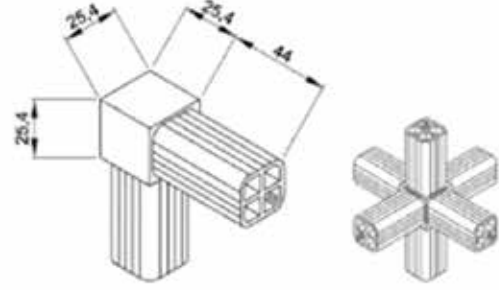



KAPAMA SİSTEMLERİ (FKS MODEL)



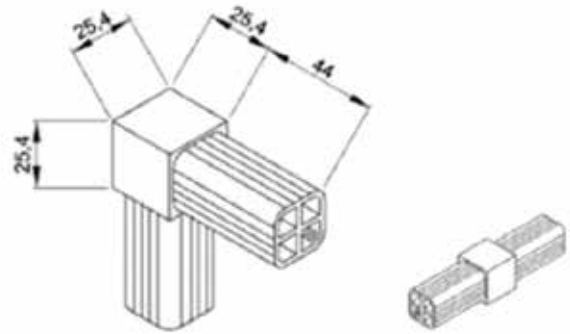
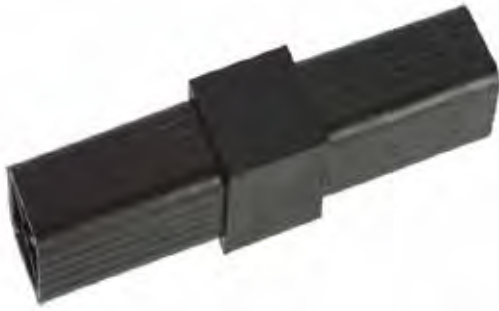
Stok Kod Stock Code	Malzeme Material	Tip Type	Kg	
764 FKS 001	Güçlendirilmiş Polyamid Reinforced Polyamide PA	F	0,11	25


KAPAMA SİSTEMLERİ (GKS MODEL)



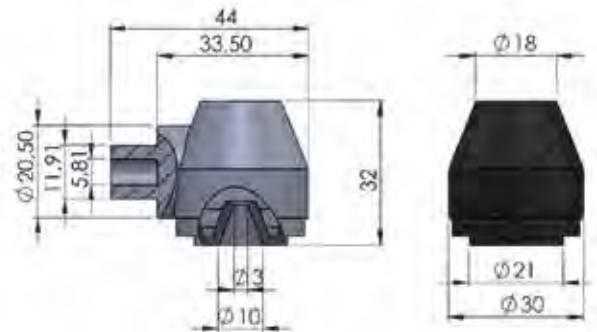
Stok Kod Stock Code	Malzeme Material	Tip Type	Kg	
764 GKS 001	Güçlendirilmiş Polyamid Reinforced Polyamide PA	G	0,13	20


KAPAMA SİSTEMLERİ (HKS MODEL)



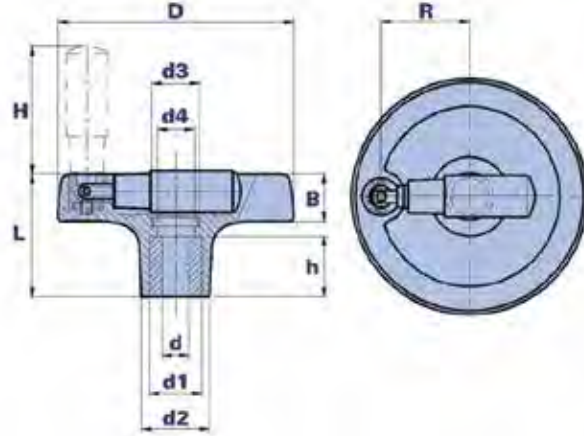
Stok Kod Stock Code	Malzeme Material	Tip Type	Kg	
764 HKS 001	Güçlendirilmiş Polyamid Reinforced Polyamide PA	H	0,05	50


SU FİSKİYESİ



Stok Kod Stock Code	Malzeme Material	Renk	Kg	
758 000 PA6	PA	-	-	10


MODEL: DSH

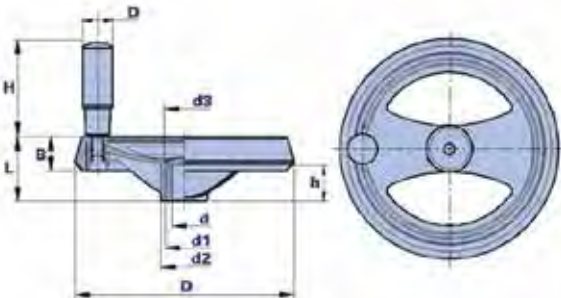


Stok Kod Stock Code	Malzeme Material	D	L	B	d2	d3	d4	d1	d	h	H	R	Gr	
32080C	PA	80	45	21	24	14	10	16	M6	22	49	28	128	10
32080D	PA	80	45	21	24	14	10	20	M8	22	49	28	138	10
32080E	PA	80	45	21	24	14	10	20	M10	22	49	28	134	10
32100D	PA	100	48	22	28	18	14	20	M8	22	57	37	164	10
32100E	PA	100	48	22	28	18	14	20	M10	22	57	37	160	10
32100F	PA	100	48	22	28	18	14	20	M12	22	57	37	154	10
32125E	PA	125	65	25	36	25,5	20	28	M10	32	68	47	385	10
32125F	PA	125	65	25	36	25,5	20	28	M12	32	68	47	399	10

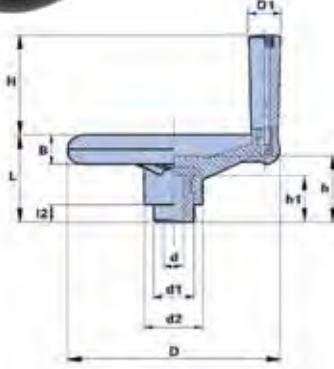
MODEL: VSI



Stok Kod Stock Code	Malzeme Material	D	L	B	d2	d4	d	h	d1	H	D1	Gr	
01432E	PA	120	40	19	25	19	10	20	20	65	22	214	10
01432F	PA	120	40	19	25	19	12	20	20	65	22	211	10
01432G	PA	120	40	19	25	19	14	20	23	65	22	218	10
01432H	PA	120	40	19	25	19	15	20	23	65	22	205	10
01432I	PA	120	40	19	25	19	16	20	23	65	22	213	10
01442E	PA	160	47	25	34	29	10	26	20	65	22	348	10
01442F*	PA	160	47	25	34	29	12	26	20	65	22	326	10
01442G	PA	160	47	25	34	29	14	26	25	65	22	348	10
01442H	PA	160	47	25	34	29	15	26	25	65	22	342	10
01442I	PA	160	47	25	34	29	16	26	25	65	22	344	10
01442L	PA	160	47	25	34	29	17	26	28	65	22	336	10
01442M*	PA	160	47	25	34	29	18	26	28	65	22	348	10
01442N	PA	160	47	25	34	29	20	26	28	65	22	336	10
01442O*	PA	160	47	25	34	29	19	26	28	65	22	340	10
01442S*	PA	160	47	25	34	29	25	26	30	65	22	320	10
01452E	PA	200	56	29	40	29	10	26	20	70	26	506	10
01452F*	PA	200	56	29	40	29	12	26	20	70	26	498	10
01452G	PA	200	56	29	40	29	14	26	25	70	26	494	10
01452H*	PA	200	56	29	40	29	15	26	25	70	26	524	10
01452I	PA	200	56	29	40	29	16	26	25	70	26	530	10
01452L*	PA	200	56	29	40	29	17	26	28	70	26	506	10
01452M*	PA	200	56	29	40	29	18	26	28	70	26	494	10

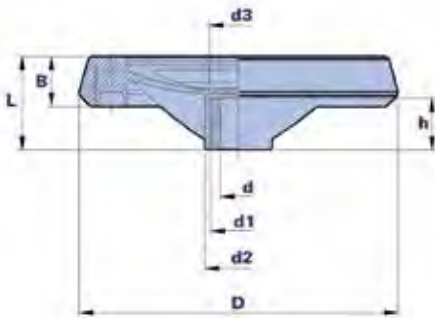


MODEL: VM



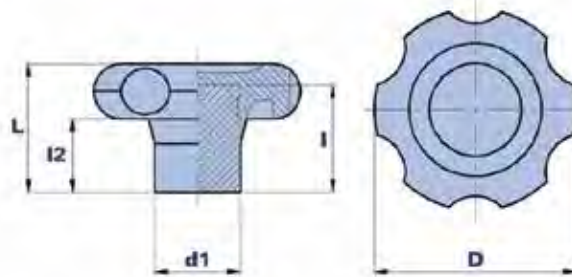
Stok Kod Stock Code	Malzeme Material	D	L	B	d2	l2	h	d	h1	d1	H	d1	Gr	
01WM10D	PA	100	45	16	32	10	36	8	27	24	45	19	223	10
01WM12E		125	51	17	34	10	39	10	27	24	55	19	264	10
01WM12M		125	51	17	34	10	39	16	27	24	55	19	248	10
01WM15F		150	61	21	38	13	50	11	35	28	65	23	452	10
01WM15M		150	61	21	38	13	50	16	35	28	65	23	452	10
01WM15Q		150	61	21	38	13	50	20	35	28	65	23	428	10
01WM17F		175	65	22	43	15	52	11	35	28	80	28	544	10
01WM17M		175	65	22	43	15	52	16	35	28	80	28	460	10
01WM17Q		175	65	22	43	15	52	20	35	28	80	28	574	10
01WM20F		200	83	23	48	18	65	11	47	35	80	28	696	10
01WM20O		200	83	23	48	18	65	18	47	35	80	28	674	10
01WM20Q		200	83	23	48	18	65	20	47	35	80	28	670	10

MODEL: VS



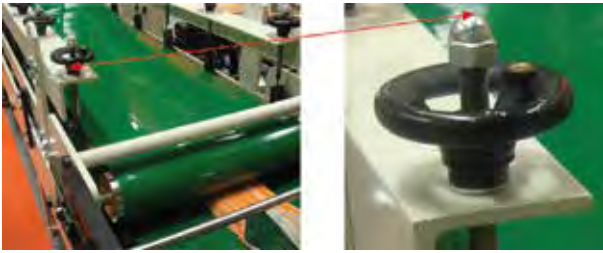
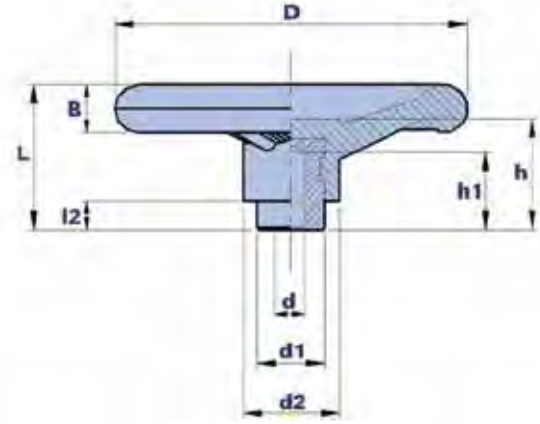
Stok Kod Stock Code	Malzeme Material	D	L	B	d2	d3	d	h	d1	Gr	
01402E	PA	120	40	19	25	19	10	20	20	146	10
01402F		120	40	19	25	19	12	20	20	138	10
01402G		120	40	19	25	19	14	20	23	130	10
01402H		120	40	19	25	19	15	20	23	124	10
01402I		120	40	19	25	19	16	20	23	116	10
01412E		160	47	25	34	29	10	26	20	310	10
01412F		160	47	25	34	29	12	26	20	304	10
01412G		160	47	25	34	29	14	26	25	290	10
01412H		160	47	25	34	29	15	26	25	280	10
01412I		160	47	25	34	29	16	26	25	270	10
01412L		160	47	25	34	29	17	26	28	264	10
01412M		160	47	25	34	29	18	26	28	272	10
01412N		160	47	25	34	29	20	26	28	270	10
01412O		160	47	25	34	29	19	26	28	270	10
01412S		200	47	25	34	29	25	26	30	250	10
01422E		200	56	29	40	29	10	26	20	428	10
01422F		200	56	29	40	29	12	26	20	416	10
01422G		200	56	29	40	29	14	26	25	406	10
01422H		200	56	29	40	29	15	26	25	446	10
01422I		200	56	29	40	29	16	26	25	450	10
01412L	200	56	29	40	29	17	26	28	430	10	
01412M	200	56	29	40	29	18	26	28	426	10	

MODEL: 200F



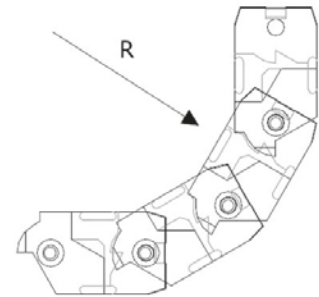
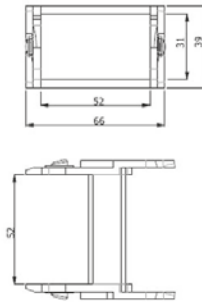
Stok Kod Stock Code	Malzeme Material	D	L	l2	d1	l	Gr	
01200F1	PA	52	33	20	22	27	68	100
01200F2	PA	70	42	22	28	35	160	100
01200F3	PA	90	50	24	35	40	331	100

MODEL: VR



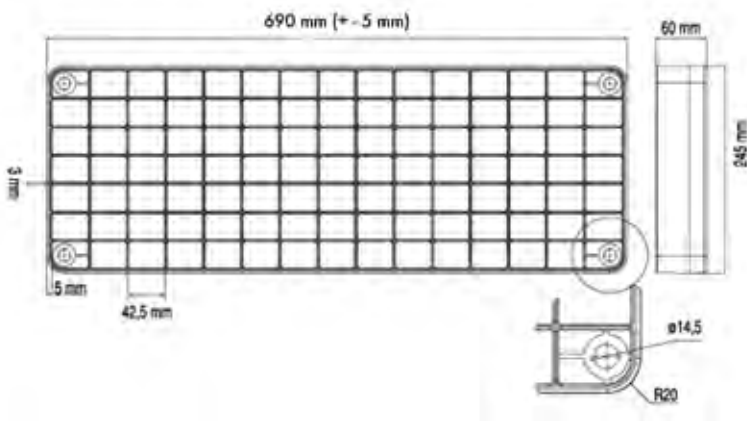
Stok Kod Stock Code	Malzeme Material	D	L	B	d2	I2	h	d	h1	d1	Gr	
01VR10D	PA	100	45	16	32	10	36	8	27	24	186	10
01VR12E		125	51	17	34	10	39	10	27	24	236	10
01VR12M		125	51	17	34	10	39	16	27	24	274	10
01VR15F		150	61	21	38	13	50	11	35	28	390	10
01VR15M		150	61	21	38	13	50	16	35	28	400	10
01VR15Q		150	61	21	38	13	50	20	35	28	420	10
01VR17F		175	65	22	43	15	52	11	35	28	520	10
01VR17M		175	65	22	43	15	52	16	35	28	570	10
01VR17Q		175	65	22	43	15	52	20	35	28	572	10
01VR20F		200	83	23	48	18	65	11	47	35	816	10
01VR20O		200	83	23	48	18	65	18	47	35	880	10
01VR20Q		200	83	23	48	18	65	20	47	35	883	10

50X30 KABLO TAŞIMA KANALI



Stok Kod Stock Code	P mm.	Malzeme Material	R	Kg	
753 050 030	52	Güçlendirilmiş Siyah Polyamid Black Reinforced Polyamide	40	0,752	50

IZGARALI PALET / GRID PALLET



IZGARA PALETİN TEKNİK ÖZELLİKLERİ :

- 1- Gıda sektörüne uygundur.
- 2- Mikrop barındırmaz.
- 3- Kolayca yıkanabilir / temizlenebilir.
- 4- Yanyana yerleştirilebilir.
- 5- Yere sabitlenebilir.
- 5- Sıcaklık +1°C + 100°C.

Stok Kod [Stock Code]	Malzeme Material	Renk Colour	F N	KG	
790 M60 685	PP	Mavi/Blue	4500 (0,12 m2)	1,69	10
791 M60 685	POM	Mavi/Blue	4500 (0,12 m2)	1,69	10

*Talebe göre Yalıtkan ürün ve Pom ürün üretilebilir.

GRID PALLET TECHNICAL FEATURES :

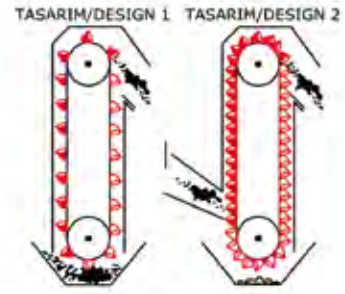
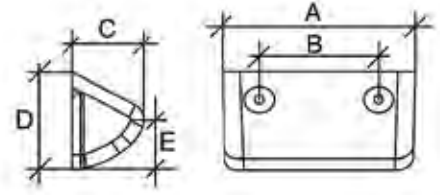
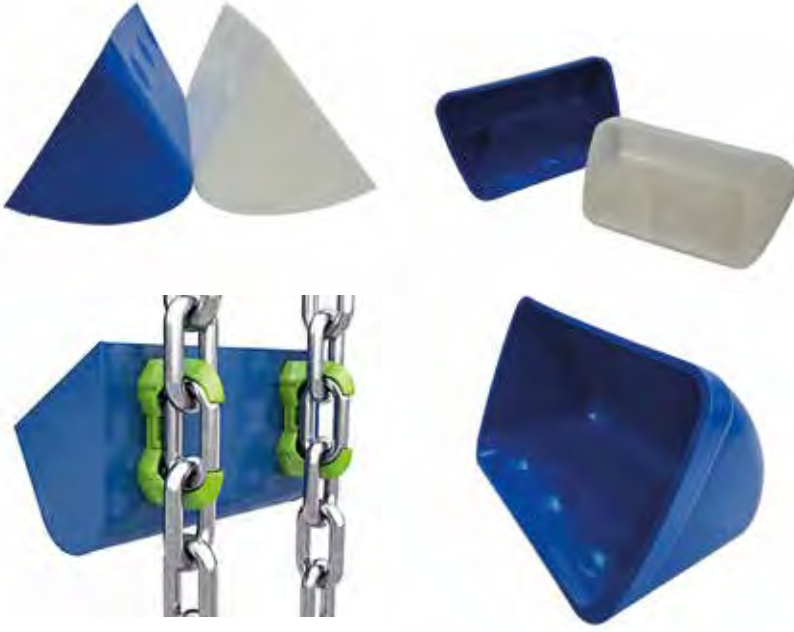
- 1- Food and drug administration (FDA)
- 2- Antibacterial
- 3- Easy to clean
- 4- It is possible to acquire wide floor covering by fixing the side by side.
- 5- Easy to fix
- 6- Thermostability : +1°C + 100°C.


Dikkat : Yüksek kullanım alanlarında gözeneklerden düşebilecek parçalar sakatlanmalara neden olabilir. Bu sakatlanmalardan doğabilecek sorumluluk firmamıza ait değildir.

Warning : Because of the grided form of product, little pieces can fall off and may cause damages. Our company is not responsible to no one for that reason.



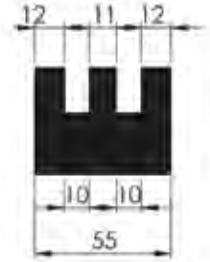
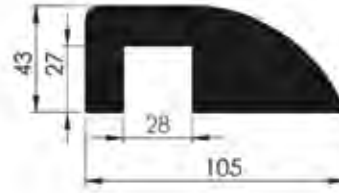
ELEVATÖR KOVASI




Model	Renk (Color)	Ölçüler / Dimensions (mm)					Delikler / Holes ø mm	Litre (Liter)	Ağırlık Weight (gr)	Sertlik Hardness ° Sh	Vida (Screw)	Stok Kod (Stock Code)	
		A	B	C	D	E							
EKO 250	Beyaz/White	263	155	78	164	82	17	1,99	423	62 D	M10x40	999 EKO 199	8

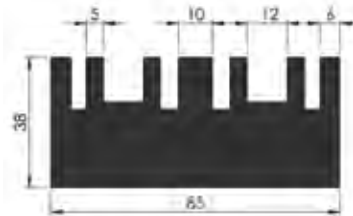
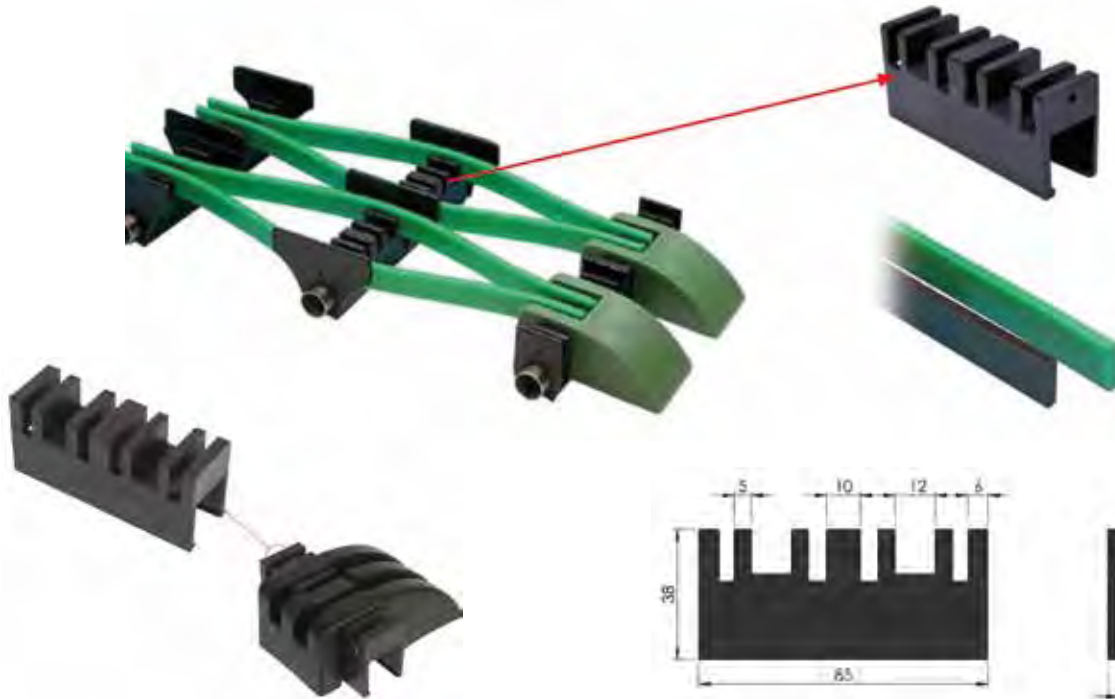



216 DÖNÜŞ BOYNU POLYAMİD TARAKLI



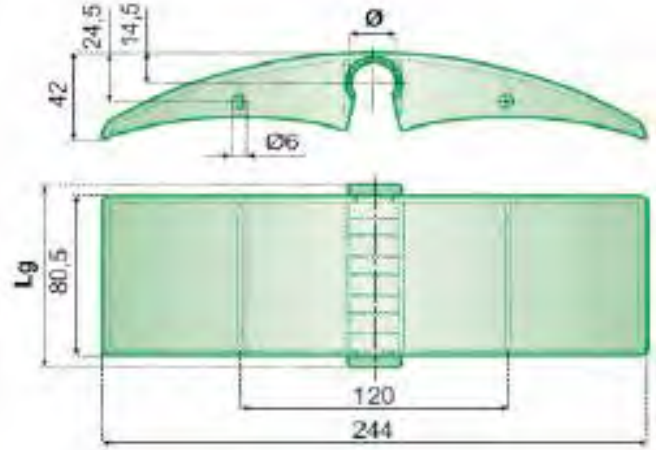
Stok Kod Stock Code	Malzeme Material	Renk Colour	A	B	C	D	E	F	Kg	
216 100 001	Güçlendirilmiş Polyamid Reinforced Polyamide / PA	Siyah/Black	105	28	27	55	10	43	0,04	20


216 PROFİL TARAĞI



Stok Kod Stock Code	Malzeme Material	Renk Colour	A	B	C	D	E	F	Kg	
216 100 002	Güçlendirilmiş Polyamid Reinforced Polyamide / PA	Siyah/Black	85	20	26	38	4,7	11,8	0,04	30

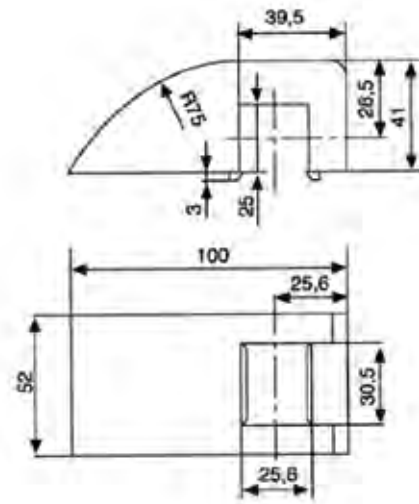
İKİ YÖNLÜ PROFİL DÖNÜŞ BOYNU




Stok Kod Stock Code	Malzeme Material	Renk Color	Kg	
216 100 103	Alpolen® UHMW 1000	Yeşil Green	0,07	20

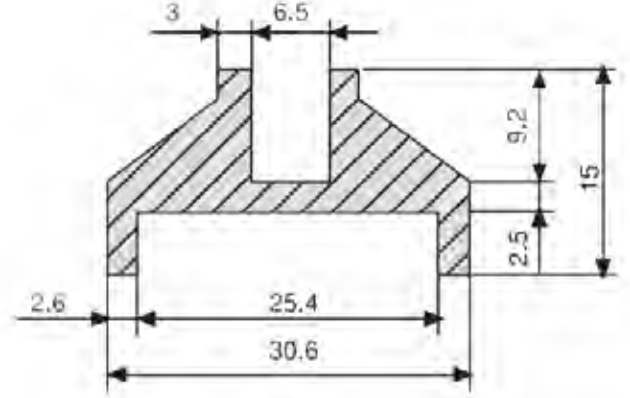



216 PROFİL DÖNÜŞ BOYNU



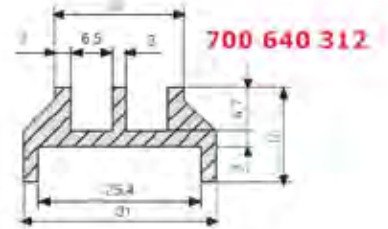
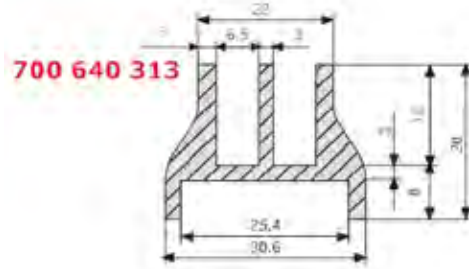
Stok Kod Stock Code	Malzeme Material	Renk Color	Kg	
216 100 203	Alpolen® UHMW 1000	Yeşil Green	0,04	30


AÇILIR ÇERÇEVE PROFİLİ

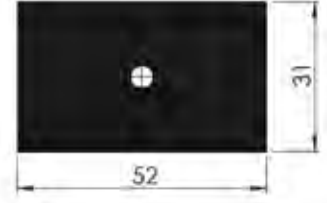



Stok Kod Stock Code	Malzeme Material	Renk	Kg	
700 640 301	ALPOLEN® UHMV	Siyah Black	0,53	2

AÇILIR ÇERÇEVE PROFİLİ



Stok Kod Stock Code	Malzeme Material	Renk	L	Kg	
700 640 312	ALPOLEN® UHMV	Siyah/Black	2	0,85	1
700 640 313	ALPOLEN® UHMV	Siyah/Black	2	0,85	1

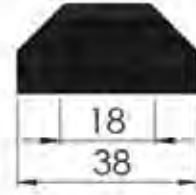
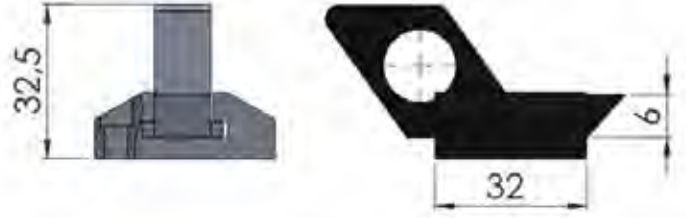
ÇERÇEVE SABİTLEYİCİSİ TALAŞLI İMALAT

Stok Kod Stock Code	Kg	
700 640 501	0,01	300

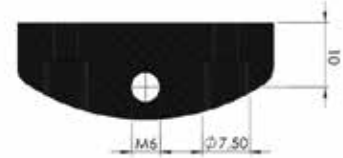
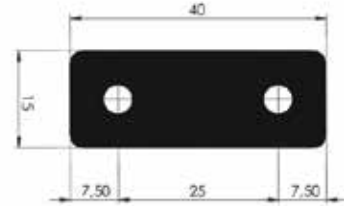



SÜRGÜLÜ KİLİT POLYAMID PA

MALZEME / MATERIAL : PA

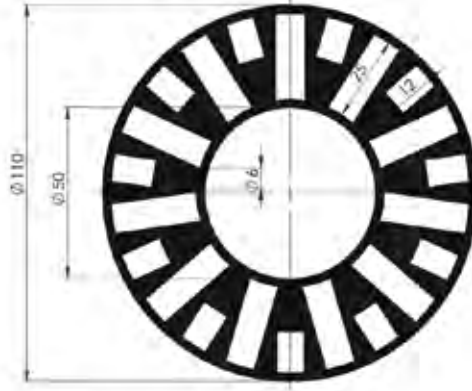



Stok Kod Stock Code	Kg	
216 SKA 000	0,11	100

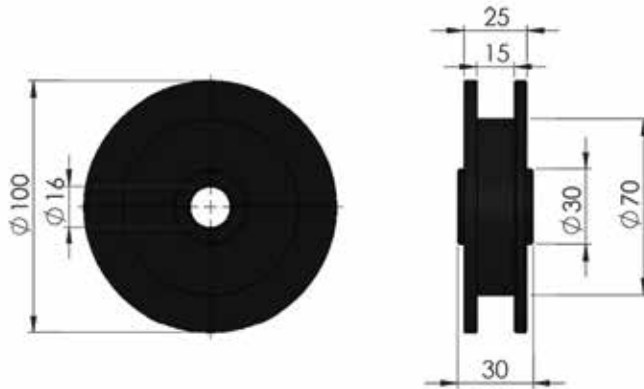
PANEL KİLİT TUTUCUSU TALAŞLI İMALAT

Stok Kod Stock Code	Kg	
700 640 060	0,01	300



BUTE KAFES PA6 / KAYIŞLAR İÇİN AVARE MAKARA**800 BTE PA6**

Stok Kod Stock Code	Malzeme Material	Renk	Kg	
800 BTE PA6	PA	Beyaz/White	0,030	100
800 100 016	PA	Beyaz/White	0,125	30

**800 100 016**