



ÇAĞRI[®]
ENDÜSTRİ A.Ş.

ALHAN[®]



KONVEYÖR PARÇALARI ve BANTLAR
КОНВЕЙЕРНЫЕ КОМПЛЕКТУЮЩИЕ И ЛЕНТЫ
CONVEYOR COMPONENTS & CHAINS



2016

www.alhan-cagri.com

CERTIFICATE

QUALITY MANAGEMENT

ÇAĞRI ENDÜSTRİ MALLARI PAZARLAMA
YATIRIM SANAYİ VE TİCARET
A.Ş.
Company:
Davutpaşa Cad. No.14 Kat:2
Topkapı - İstanbul / TÜRKİYE
at address:
DESIGN, PRODUCTION AND SALES OF
CONVEYOR PARTS, MACHINE ELEMENTS
AND ENGINEERING PLASTICS
EA 14, 17
at scope:
perform the quality management system:
ISO 9001:2008
The contents of the standard was determined

Date First Registered: 02.03.2010
Date Certificate Issued: 01.03.2011
Period of Registration: 3 Years
Date Certificate Expires: 29.02.2012
Certificate No: 01/1007702-08

Approver:




SERTİFİKA

KALİTE YÖNETİMİ

ÇAĞRI ENDÜSTRİ MALLARI PAZARLAMA
YATIRIM SANAYİ VE TİCARET
A.Ş.
kuruluşunun
Davutpaşa Cad. No.14 Kat:2
Topkapı - İstanbul / TÜRKİYE
adresinde:
KONVEYÖR PARÇALARI MÜHENDİSLİK
PLASTİKLERİ VE MAKİNE ELEMANLARI
TASARIM ÜRETİM SATIŞI
EA 14, 17
kapsamında:
kalite yönetim sistemi yürürlüğe koyulmuş.
ISO 9001:2008
standart talimatların yerine getirildiği belirlenmiştir

14 Yayımlı Tarihi: 02.03.2010
Yayımlı Tarihi: 01.03.2011
Geçerlilik Periyodu: 3 Yıl
Geçerlilik Tarihi: 29.02.2012
Sertifika Numarası: 01/1007702-08

Onay:




ZERTİFİKAT

QUALITÄTSMANAGEMENT

ÇAĞRI ENDÜSTRİ MALLARI PAZARLAMA
YATIRIM SANAYİ VE TİCARET
A.Ş.
bei der Address:
Davutpaşa Cad. No.14 Kat:2
Topkapı - İstanbul / TÜRKİYE
für den Geltungsbereich:
ENTWICKLUNG, HERSTELLUNG UND VERKAUF
VON KOMPONENTEN AUS METALL UND
KUNSTSTOFF FÜR TRANSPORT- UND
LAGERTECHNIK
EA 14, 17
Scope:
ein Managementsystem eingeführt:
ISO 9001:2008
das die Normanforderungen erfüllt.

Erstausgabe: 02.03.2010
Gültig vom: 01.03.2011
Gültigkeitsperiode: 3 Jahre
Gültig bis: 29.02.2012
Zertifikat Nr: 01/1007702-08

Bestätigung:




MARKA TESCİL BELGESİ

T.C.
TÜRK PATENT ENSTİTÜSÜ

Marka No: 2451481
Çizim:

Marka Sahibi: ÇAĞRI ENDÜSTRİ MALLARI PAZARLAMA YATIRIM SANAYİ VE TİCARET ANONİM ŞİRKETİ
Ticaret Adresi: Davutpaşa Cad. No:14 BAYRAMPAŞA İSTANBUL
Etiler - Beşiktaş

Markaların Korunması Hakkında 6742 Sayılı Kanun Hükmünde Kararnameyle göre 24/04/2002 tarihinden itibaren 08 YIL süreyle tescillenmiştir.

TÜRK PATENT ENSTİTÜSÜ

MARKA TESCİL BELGESİ

T.C.
TÜRK PATENT ENSTİTÜSÜ

Marka No: 200215474
Çizim:

Marka Sahibi: ÇAĞRI ENDÜSTRİ MALLARI PAZARLAMA YATIRIM SANAYİ VE TİCARET ANONİM ŞİRKETİ
Ticaret Adresi: Davutpaşa Cad. No:14 BAYRAMPAŞA İSTANBUL
Etiler - Beşiktaş

Markaların Korunması Hakkında 6742 Sayılı Kanun Hükmünde Kararnameyle göre 24/04/2002 tarihinden itibaren 08 YIL süreyle tescillenmiştir.

TÜRK PATENT ENSTİTÜSÜ

ENDÜSTRİYEL TASARIM TESCİL BELGESİ

T.C.
TÜRK PATENT ENSTİTÜSÜ

TESCİL NO: 2002 02347
TAKLİ

Tasarım Sahibi: ÇAĞRI ENDÜSTRİ MALLARI PAZARLAMA YATIRIM SANAYİ VE TİCARET ANONİM ŞİRKETİ
Ticaret Adresi: Davutpaşa Cad. No:14 BAYRAMPAŞA İSTANBUL
Etiler - Beşiktaş

Tasarımın Korunması Hakkında 6742 Sayılı Kanun Hükmünde Kararnameyle göre 24/04/2002 tarihinden itibaren 08 YIL süreyle tescillenmiştir.

TÜRK PATENT ENSTİTÜSÜ

FAYDALI MODEL BELGESİ

T.C.
TÜRK PATENT ENSTİTÜSÜ

No: TR 2003 00089 Y

Bu belge, 25/11 sayılı Patent Hükümlerine Kararname Hükümlerinde Kararnameyle göre 24/04/2002 tarihinden itibaren 10 yıl süre ile tescillenmiştir.

TÜRK PATENT ENSTİTÜSÜ



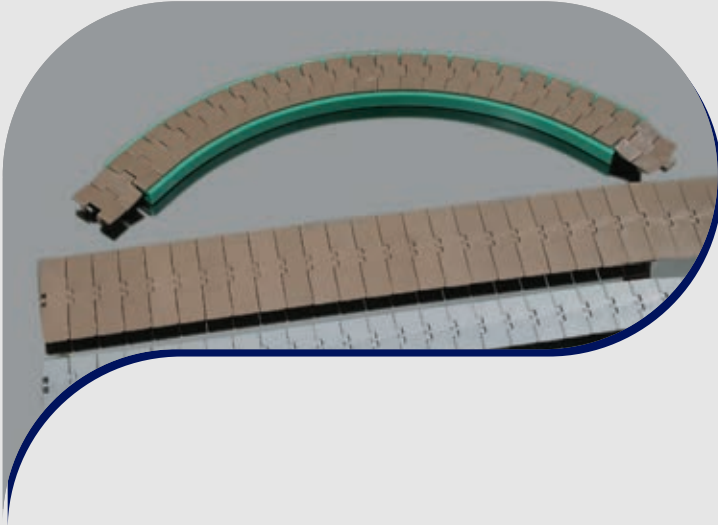
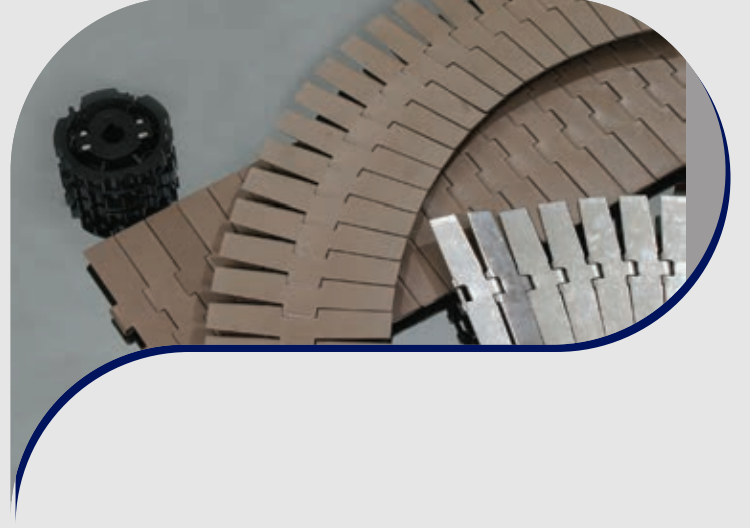
ÇAĞRI
ENDÜSTRİ A.Ş.



ALHAN



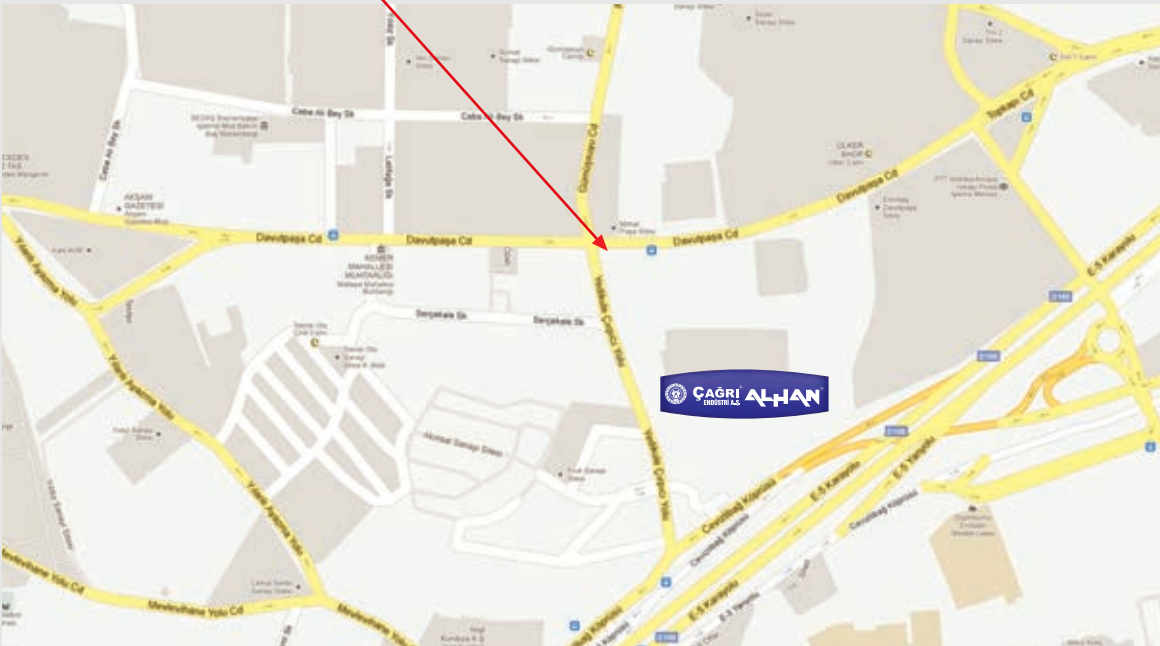
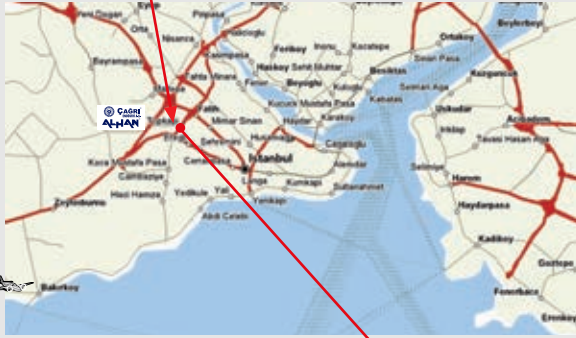
ÇAĞRI®
ENDÜSTRİ A.Ş.



ALHAN®

www.alhan-cagri.com

Üretimden Satış
от производства к продаже
From Production to Sales

**Gültekinoğlu Salih ÖZBİDECİLER**

Kurucu-Şeref Başkanı/Founder-President
Makine Mühendisi/İşletmeci Mechanical Eng./B.A
gultekinoglu@alhan-cagri.com

Pazarlama - Satış / Marketing - Sales Dep.

pazarlama@alhan-cagri.com
satis@alhan-cagri.com
asya@alhan-cagri.com
marmara@alhan-cagri.com
trakya@alhan-cagri.com

İhracat-İthalat/Export-Import

info@alhan-cagri.com
export@alhan-cagri.com
marketing@alhan-cagri.com
import@alhan-cagri.com

Üretim / Production

uretim@alhan-cagri.com

Satınalma / Purchasing

satinalma@alhan-cagri.com

Muhasebe / Accounting

muhasebe@alhan-cagri.com

Finans / Finance

finans@alhan-cagri.com

Arge / R&D

arge@alhan-cagri.com

Davutpaşa Cad./St. Nu:14/1 34010 Topkapı-İSTANBUL-TÜRKİYE

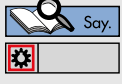
☎️: +90.212.444 00 42-544 50 55 Belgegeçer (Fax): +90.212.567 14 16-501 54 08

🌐 www.alhan-cagri.com e-posta/e-mail: info@alhan-cagri.com

İbrahim Ethem İlaç Fabrikası Yanı Ülker Fab. 150 mt. Gerisi MB İş Merkezi
From Airport: By light rail it will take appr. 15 min. to be in Davutpaşa station.
By Car or Taxi: Just near the Ülker factory in Davutpaşa area. MB Center

SEMBOLLER/SYMBOLS


Birlikte kullanılan bantın stok kodunu gösterir.
Chain's stock code



Birlikte kullanılan dişlinin yada kasmağın bulunduğu sayfayı gösterir.
Sprocket's or idler's pages



Standart parça
Standard parts



Kimyasal direnç tablosunun bulunduğu sayfayı gösterir.
Chemical resistance table's pages



Malzeme/Material



Dişlinin yada kasmağı iki parçalı olduğunu gösterir.
Two unit for sprocket's or idler's



Kolideki azami parça adet sayısı
Recommended packaging



Dikkat
Warning



Antistatik
Antistatic



Kauçuklu bant
Chains with rubber



Kauçuk Bant/Rubber Chains



Yapışmaz/Non-Adhesive



Belgegeçer/Fax



Ağırlık/Load



Asit/Acıt



Alüminyum/Aluminium



Çelik/Steel



Yeni Ürünler/New Products



3 Boyutlu Çizim için / For 3D Model
www.alhan-cagri.com

SEMBOLLER/SYMBOLS


ABS Akrilonitril Butain Sitrin
Acrlonitrile Butotiene Styrene



Polietilen / Polyethylene



Polipropilen / Polypropylene



Poliasetal / Polyacetal



Polivinilklorür/Poly Vinil Clorur



Polibütülen Tereflat/Polybutylene Terephthalate



Polyemid/Polyamide



Paslanmaz Çelik/Stainless Steel



Çinko Kaplama/Zinc



Zamak Metal Döküm/Die Cast Zamak Lever Body



Pirinç / Brass



Ağır Tip/Heavy Type



Hafif Tip/Easy Type

L: Bant genişliği/Belts width

P: Hatve/Pitch

Ri: Tırmanma radyusu/Back bend radius

RM: En az dönüş radyusu/Min. curve radius

Rd: Çalışma yönü/Running direction

A: Avara/Idler

T: Tahrik/Drive

Kg/m: Metre başına düşen kilogram/Kilograms per meter

mm: Milimetre/Millimeter

PIN: Pim/Pin

DF: Göbek mil çapı/Shaft diameter

DE: Diş üstü çapı/Outside diameter

DP: Kavrama çapı/Primitive diameter

UYARI WARNING	AÇIKLAMALAR KNOWLEDGES
1	Yüklemeye bağlı olarak (AV) pabuç yükseklikleri 1-1.5 mm artmaktadır. (AV) Feets length increases 1-1.5 mm as a result of loadind.
2	Stok kodlarına PP ekleyerek polipropilen tabanlı pabuç isteyebilirsiniz. Despite of (PP) adding to Stock Code you can give your request for polypropylene feets. 501 400 880 → PA 501 400 880 PP → PP

Katalogtaki ürünleri tasarımları değişikliğe uğrayabilir ve değişiklikten doğabilecek sorunlardan firmamız sorumlu değildir.
In catalogue, our product's design will be changed and as a result of this we have no response.



PASLANMAZ BAKLA BANTLAR
ЛЕНТЫ ИЗ НЕРЖАВЕЮЩЕЙ СТАЛИ
STAINLESS STEEL CHAINS

3-12



PLASTİK BAKLA BANTLAR
ЦЕПИ ПЛАСТИКОВЫЕ
PLASTIC PLATE CHAINS

13-18



ZİNCİR BANTLAR
РОЛИКОВЫЕ ТРАНСПОРТЕРЫ
PLATE TOP CHAINS WITH BASE ROLLER CHAINS

19-22



KASNAKLAR VE DİŞLİLER
КОЛЕСА И ЗВЕЗДОЧКИ
IDLER WHEELS&SPROCKETS

23-34



YARASA BANT
ПЛАСТИКОВЫЕ ЛЕНТЫ
PLAIN CHAINS

35-38



KASA TAŞIMA BANTLAR
ЦЕПИ ДЛЯ ТРАНСПОРТИРОВКИ
CRATE CONVEYOR CHAINS

39-44



KARDENİK TAŞIMA BANTLAR
ЗУБЧАТЫЕ ПРИВОДНЫЕ ЦЕПИ
CARDANIC CHAINS

45 -50

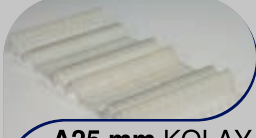


DÖNÜSLÜ ALHAN HASIR BANT®
ПОВОРОТНЫЕ МОДУЛЬНЫЕ ЛЕНТЫ
SIDEFLEXING BELTS

51 -54



A12,7 mm ALHAN HASIR BANT®
МОДУЛЬНЫЕ ЛЕНТЫ
MODULAR BELTS **55-56**



A25 mm KOLAY TEMİZLENEBİLİR ALHAN HASIR BANT®
ЛЕГКООЧИЩАЕМАЯ ЛЕНТА
EASY TO CLEAN BELT **57-60**



A25 mm ALHAN HASIR BANT®
МОДУЛЬНЫЕ ЛЕНТЫ
MODULAR BELTS **61-66**



A27 mm ALHAN HASIR BANT®
МОДУЛЬНЫЕ ЛЕНТЫ
MODULAR BELTS **67-70**



A38 mm ALHAN HASIR BANT®
МОДУЛЬНЫЕ ЛЕНТЫ
MODULAR BELTS **71-78**



A50 mm ALHAN HASIR BANT®
МОДУЛЬНЫЕ ЛЕНТЫ
MODULAR BELTS **79-86**



A50 mm KOLAY TEMİZLENEBİLİR ALHAN HASIR BANT®
ЛЕГКООЧИЩАЕМАЯ ЛЕНТА
EASY TO CLEAN BELT **87 -92**

AKTARMA TAVASI / МОДУЛЬНЫЕ ЛЕНТЫ С РОЛИКАМИ
MODULAR TRANSFER PLATES WITHS ROLLERS **93 -94**

ZİNCİR GERGİSİ / НАТЯЖИТЕЛЬ ЦЕПЕЙ / CHAIN TENSIONER **95**

İZGARALI PALET / СЕТЧАТЫЙ ПАЛЕТ / GRID PALLET **96**

Düşük Sürtünmeli Asetal/Low Friction Acetal (LF)

Termoplastik grubundan olan bu malzeme düşük sürtünme katsayısı ve yüksek gerilme değerlerine sahiptir. Dönüştürülebilir ve düz konveyör bantlarında kullanılan bu malzemenin gıdaya uygunluk belgesi bulunmaktadır.

This is a thermoplastic material with special additives providing low coefficients and high tensile strength. This material's specific components make it ideally suited for use in curved-route chains. Material with certificate FDA.

Asetal/Acetal(D)

Oldukça yüksek mekanik özelliklere sahiptir. İçerik olarak herhangi bir katkı maddesi bulunmamakla birlikte gıdaya uygunluk sertifikası bulunmaktadır.

This thermoplastic has extremely good mechanical properties. It is used without any special additives. Material with certificate FDA.

Güçlendirilmiş Polipropilen/Reinforced Polypropylene (PP+FV)

Cam elyaf katkılı polipropilendir. Kimyasallara karşı dayanımı yüksektir.

Fibre-glass reinforced polypropylene. This material is highly resistant to chemical agents.

Polyamid/Polyamide(PA6)

Yüksek gerilme özelliğine sahip olan bu malzemenin ses azaltıcı özelliği bulunmaktadır.

This material has high tenacity and good noise absorption polyamide.

Güçlendirilmiş Polyamid/Reinforced Polyamide

Cam elyaf katkılı olan bu malzemenin mekanik ve ısısal özellikleri artırılmıştır.

Polyamide variant with mechanical and thermal properties improved.

Alpolen®UHMW

Yüksek moleküler ağırlığa sahip olan alpolen düşük sürtünme katsayısı ile sürtünme profilleri ve zincir kızakları elemanlarında kullanılmaktadır. Gıdaya uygunluk sertifikası bulunmaktadır.

The ultra high molecular weight alpolen is the material more used in friction applications in view of its piece-quality relation. It can be used in sliding guides and friction profiles.

PBT

Normal şartlar altında su geçirgenliği neredeyse sıfır olan bu malzemenin mekanik ve ısısal özellikleri de oldukça yüksektir. Daha çok rulman yataklarında kullanılmaktadır.

It has high water absorption furthermore good mechanical and thermal properties.

Katalogtaki ürünlerin tasarımları değişikliğe uğrayabilir ve değişiklikten doğabilecek sorunlardan firmamız sorumlu değildir. In catalogue, our product's design will be changed and as a result of this we have no response.

A PASLANMAZ BANT MALZEMELERİ VE ÖZELLİKLERİ / STAINLESS STEEL CHAIN PROPERTIES**A INOX 18/8 (%18 KROM, %8 NİKEL) AISI 304 (SSS)**

Austenit ve magnetik olmayan AISI 304 paslanmaz çelik (%18 krom, %8 nikel), zor koşullara uygun, yüksek dirençli, kimyasal etkilere ve korozyona karşı mükemmel direnç gösterir. Kusursuz mekanik ve karakteristik ömrüne sahiptir. Gıda ve işleme sektöründe kullanıma uygundur.

Chrome-nickel, austenitic AISI 304 stainless steel slats (18% Chrome - 8% Nickel), work hardened for high resistance - shiny with a roughness of Ra < 0,5 microns.

Chrome-nickel, austenitic stainless steel pins and guide shoes (18% Chrome - 8% Nickel), work hardened for high resistance.

Max. Dayanıklılık/Max Resistance: 10000 N

Çalışma Yüğü/Working Load : 5500 N (düzgün doğrusal/linear)

Max. Dayanıklılık/Max Resistance: 9400 N

Çalışma Yüğü/Working Load : 5500 N (dönüşlü/rounding)

Sertlik/Hardness: 28-30 HRC Pürüzlülük/Roughness <0,3 micron

B INOX (%17 KROM) AISI 430 (SSC)

Demire bağlı, AISI 430 paslanmaz çelik, soğuk çalışmada zor koşullara uygun, korozyona karşı dayanımı çok iyi, düşük sürtünmeli, mükemmel yüzey tamamlayıcı, konveyör ürünlerinde sürtünmedeki kalitesi onaylı özellikle işleme endüstrisinde kullanılır.

Ferritic, AISI 430 stainless steel slats, work hardened, with shiny surface having low roughness.

Chrome-nickel, austenitic stainless steel pins (18% Chrome - 8% Nickel), work hardened for high resistance.

Max. Dayanıklılık/Max Resistance: 7600 N

Çalışma Yüğü / Working Load: 4950 N

Sertlik/Hardness: 18-20 HRC

Pürüzlülük / Roughness <0,3 micron

C HARD INOX (%17 KROM, %2 NİKEL) HI

Özel, zor koşullara uygun, krom-nikel, yüksek dayanım ve korozyona dayanıklı, paslanmaz çelik, mükemmel mekanik özelliklere sahip, çok düşük yüzey pürüzlülüğünden dolayı özel bir kayganlığa sahiptir. Special, chrome-nickel, stainless steel slats, work hardened for high resistance, with shiny surface having a roughness of Ra <0,3 microns.

Chrome-nickel, austenitic stainless steel pins and guide shoes (18% Chrome - 8% Nickel), work hardened for high resistance.

Max. Dayanıklılık/Max Resistance: 10000 N

Çalışma Yüğü/Working Load : 5500 N (düzgün doğrusal/linear)

Max. Dayanıklılık/Max Resistance: 9400 N

Çalışma Yüğü/Working Load : 5500 N (dönüşlü/rounding)

Sertlik/Hardness: 30-32 HRC Pürüzlülük/Roughness <0,3 micron

D KARBON ÇELİĞİ / CARBON STEEL (43 HRC)

Yüzeyinde ve çekirdek sertliğinde 43 HRC içeren ısı işlem karbon çeliğidir. Özellikle aşırı çalışma yüklerinde çok uygundur ve yüksek aşınma direncine sahiptir. Cam, seramik ve genel üretim endüstrisi konveyör sistemlerinde kullanılır.

Heat-treated carbon steel slats, with a surface and core hardness of 43 HRC.

Case hardened carbon steel pins.

Max. Dayanıklılık/Max Resistance: 12000 N

Çalışma Yüğü/Working Load : 6000 N (düzgün doğrusal/linear)

Max. Dayanıklılık/Max Resistance: 11000 N

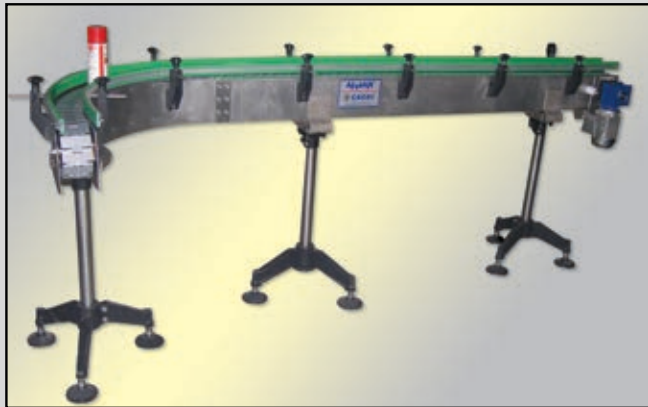
Çalışma Yüğü/Working Load : 6000 N (dönüşlü/rounding)

E AISI 316 (%17 Cr, %11,5 Ni, %2,5 Mo)

AISI 316 mükemmel asit dayanımı sayesinde, asitli uygulamalarda son derece başarılıdır. Bizim zincirlerimizde güçlendirilmiş polipropilen malzeme ile kullanılır. Ostenitik paslanmaz ailesine aittir.

Stainless steel variant with superior acid resistance Used in some of our chains in polypropylene + glass fiber.

Gerilim/ Tensile : 510 - 710 Nt/mm²





ÇAĞRI[®]
ENDÜSTRİ A.Ş.

ALHAN[®]

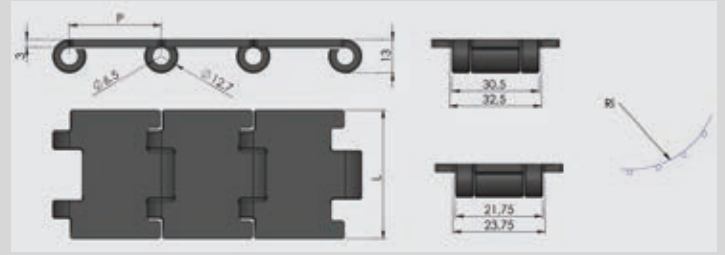
PASLANMAZ BAKLA BANTLAR
ЛЕНТЫ ИЗ НЕРЖАВЕЮЩЕЙ СТАЛИ
STAINLESS STEEL CHAINS



Üretimden Satış
от производства к продаже
From Production to Sales

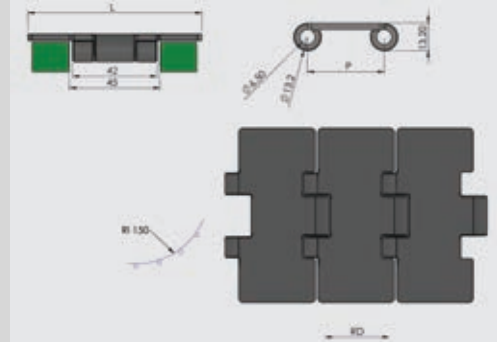
A

A 810 PASLANMAZ ÇELİK BANT/PLATE CHAINS



P	Ri	PIN	L	M	Kg / m	Stok Kod Stock Code	m
38,1	75	Paslanmaz Çelik	31,8	A	1,10	810 304 031	3,048
	75		44,5		1,30	810 304 044	
	90		50,0		1,60	810 304 050	
	75	Stainless Steel	31,8	B	1,10	810 430 031	
	75		44,5		1,30	810 430 044	
	90		50,0		1,60	810 430 050	
	75	(AISI 304)	31,8	E	1,10	810 OHI 031	
	75		44,5		1,30	810 OHI 044	
	90		50,0		1,60	810 OHI 050	

815 DÜZGÜN DOĞRUSAL PASLANMAZ BANTLAR (AISI 304) (AISI 430) /PLATE CHAINS (AISI 304) (AISI 430)



P	PIN	L	M	Kg / m	Stok Kod Stock Code	m
38,1	Paslanmaz Çelik	82,6	A	2,65	815 304 082	3,048
		88,9		2,70	815 304 088	
		101,6		3,00	815 304 101	
		114,3		3,30	815 304 114	
		152,4		4,20	815 304 152	
	Stainless Steel	190,5	B	5,10	815 304 190	
		82,6		2,65	815 430 082	
		88,9		2,70	815 430 088	
		101,6		3,00	815 430 101	
		114,3		3,30	815 430 114	
	(AISI 304)	152,4	E	4,20	815 430 152	
		190,5		5,10	815 430 190	




Çağrı End. A.Ş. gerekli gördüğü takdirde, teknik gelişmeler neticesinde katalogtaki çizim ve değerler üzerinde haber vermeksizin değişiklik yapma hakkına sahiptir.

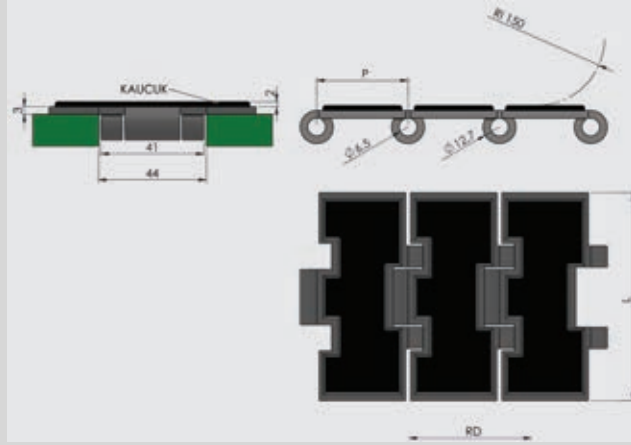
Çağrı Endüstri is reserved the right to update the technical specifications and values in this catalogue at any time without prior notice.





*Özel üretim yapılır. / On request special production is available.

815 G KAÜÇUK KAPLI PASLANMAZ KULAKSIZ BANT (AISI 304)/PLATE CHAINS WITH RUBBER TOP

A

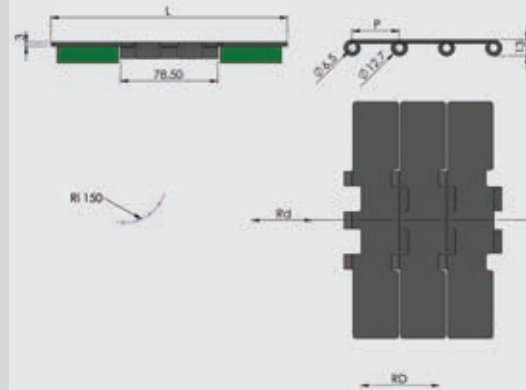
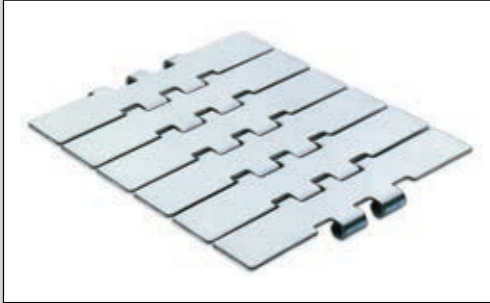
 Say.
 300-302-304 314-350-328
 K1, K2



P	Ri	PIN	L	 	Kg / m	Stok Kod Stock Code	m
38,1	150	Paslanmaz Çelik Stainless Steel (AISI 304)	82.6	  Say.2	2,65	815 OHI G82	3,048

805 ÇİFT MENTEŞELİ ÇELİK BANTLAR/DOUBLE HINGES PLATE CHAINS

 Say.
 325
 K1, K2






P	PIN	L	 	Kg / m	Stok Kod Stock Code	m
38,1	Paslanmaz Çelik Stainless Steel (AISI 304)	190,5	Paslanmaz Çelik (HI) Stainless Steel (HI)   Say.2	5,80	815 OHI 190	3,048
			Paslanmaz Çelik (43 HRC) Stainless Steel (43 HRC)   Say.2		815 HRC 190	
			Paslanmaz Çelik (304 AISI) Stainless Steel (304 AISI)   Say.2		815 304 190	
			Paslanmaz Çelik (430 AISI) Stainless Steel (430 AISI)   Say.2		815 430 190	

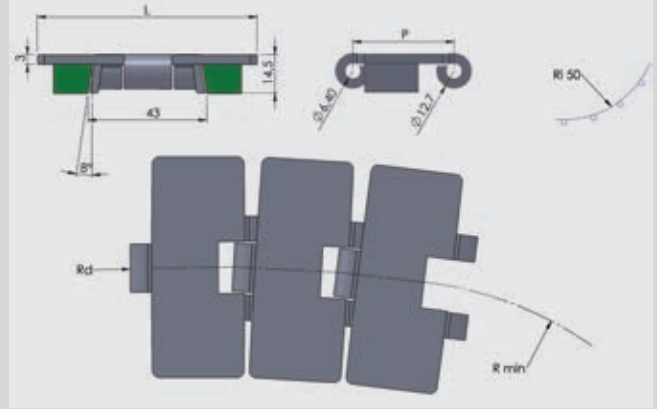
Çağrı End. A.Ş. gerekli gördüğü takdirde, teknik gelişmeler neticesinde kataloğtaki çizim ve değerler üzerinde haber vermeksizin değişiklik yapma hakkına sahiptir.


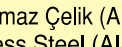

Çağrı Endüstri is reserved the right to update the technical specifications and values in this catalogue at any time without prior notice.

*Özel üretim yapılır. / On request special production is available.

A 881 AÇILI KULAKLI DÖNÜŞLÜ PASLANMAZ BANT (8°)/PLATE CHAINS FOR CURVED CONVEYORS (8°)

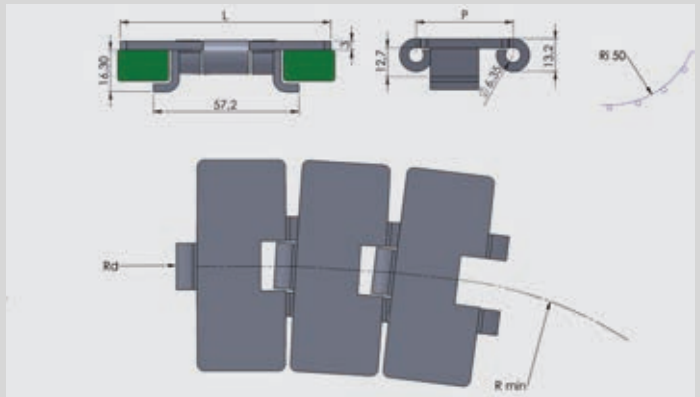
 Say.
 371-380
 K1, K2

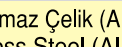


P	L	RM	PIN		Kg / m	Stok Kod Stock Code	m
38,1	82,6	457	Paslanmaz Çelik Stainless Steel (AISI 304)	 Paslanmaz Çelik (AISI 304) Stainless Steel (AISI 304)	3,10	815 304 008	3,048
	114,3	550			3,80	815 304 011	
	190,5	610			5,50	815 304 019	
	82,6	457		 Paslanmaz Çelik (HI) Stainless Steel (HI)	3,10	815 OHI 008	
	114,3	550			3,80	815 OHI 011	
	190,5	610			5,50	815 OHI 019	

881 TAB-KULAKLI DÖNÜŞLÜ BANT/PLATE CHAINS FOR CURVED CONVEYORS

 Say.
 371-380
 K1, K2



P	L	RM	PIN		Kg / m	Stok Kod Stock Code	m
38,1	82,6	457	Paslanmaz Çelik Stainless Steel (AISI 304)	 Paslanmaz Çelik (AISI 304) Stainless Steel (AISI 304)	3,10	815 304 T08	3,048
	114,3	550			3,80	815 304 T11	
	190,5	610			5,50	815 304 T19	
	82,6	457		 Paslanmaz Çelik (HI) Stainless Steel (HI)	3,10	815 OHI T08	
	114,3	550			3,80	815 OHI T11	
	190,5	610			5,50	815 OHI T19	




Çağrı End. A.Ş. gerekli gördüğü takdirde, teknik gelişmeler neticesinde katalogtaki çizim ve değerler üzerinde haber vermeksizin değişiklik yapma hakkına sahiptir.

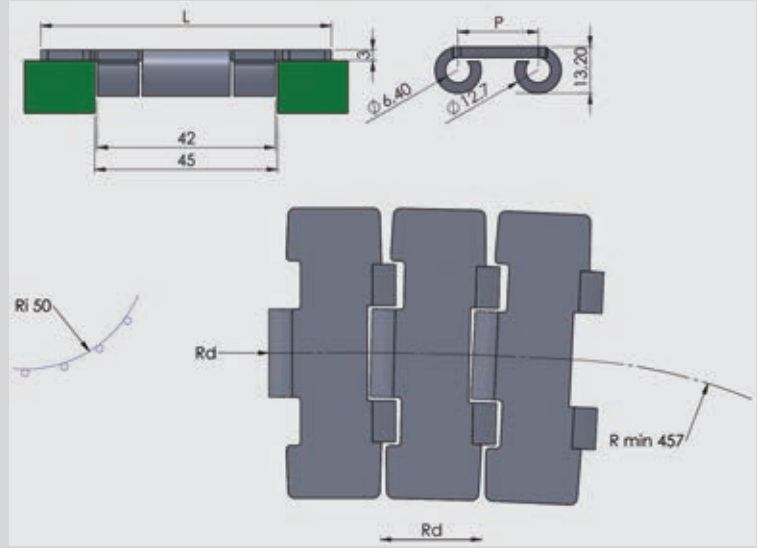
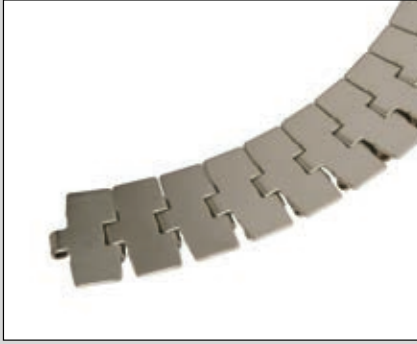
Çağrı Endüstri is reserved the right to update the technical specifications and values in this catalogue at any time without prior notice.





*Özel üretim yapılır. / On request special production is available.

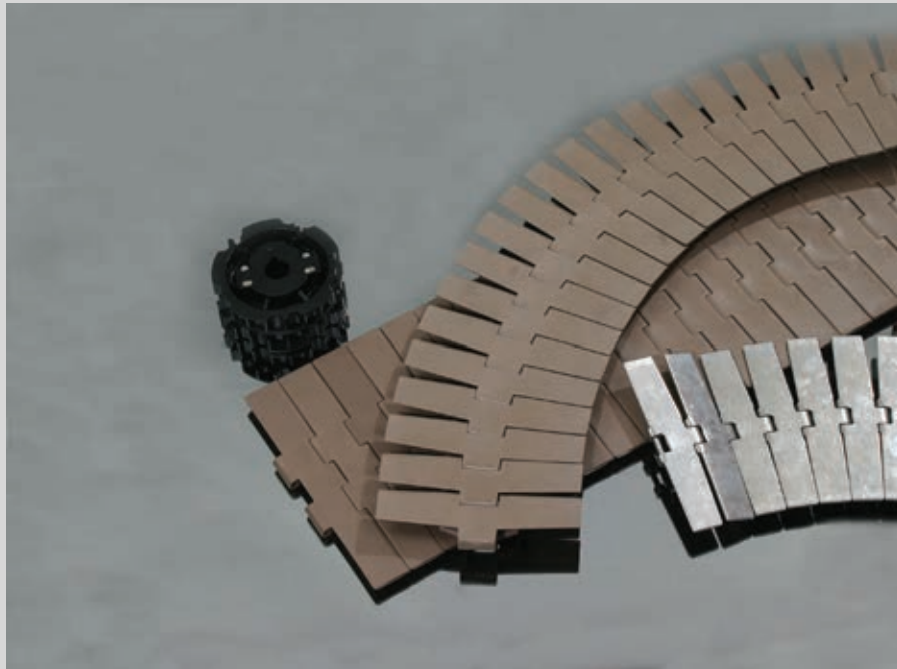
881 M DÖNÜŞLÜ PASLANMAZ BANT (MANYETİK)/PLATE CHAINS FOR CURVED CONVEYORS (MAGNETIC)

A

 Say.
 371-380
 K1, K2



P	Rm	PIN	L	 	Kg / m	Stok Kod Stock Code	m
38,1	457	Özel Paslanmaz Stainless Steel	82,6	Paslanmaz Çelik (HI) Stainless Steel (HI)	2,50	881 OHI M08	3,048
	457		114,3		3,20	881 OHI M11	
	610		190,5		  Say.2	4,90	

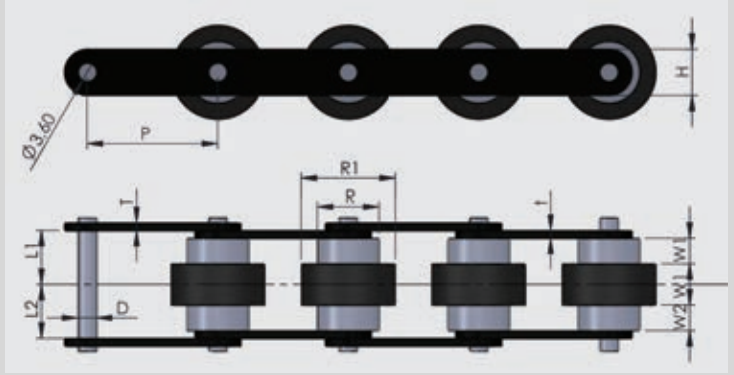


Çağrı End. A.Ş. gerekli gördüğü takdirde, teknik gelişmeler neticesinde kataloğtaki çizim ve değerler üzerinde haber vermeksizin değişiklik yapma hakkına sahiptir.

Çağrı Endüstri is reserved the right to update the technical specifications and values in this catalogue at any time without prior notice.


*Özel üretim yapılır. / On request special production is available.

A 808 MAKARALI ZİNCİR BANTI/ROLLER CHAIN



Uygulama alanları/Applications
-T.V. ve Buzdolabı son montaj hattında
-T.V. and Refrigerator end of the assembly line

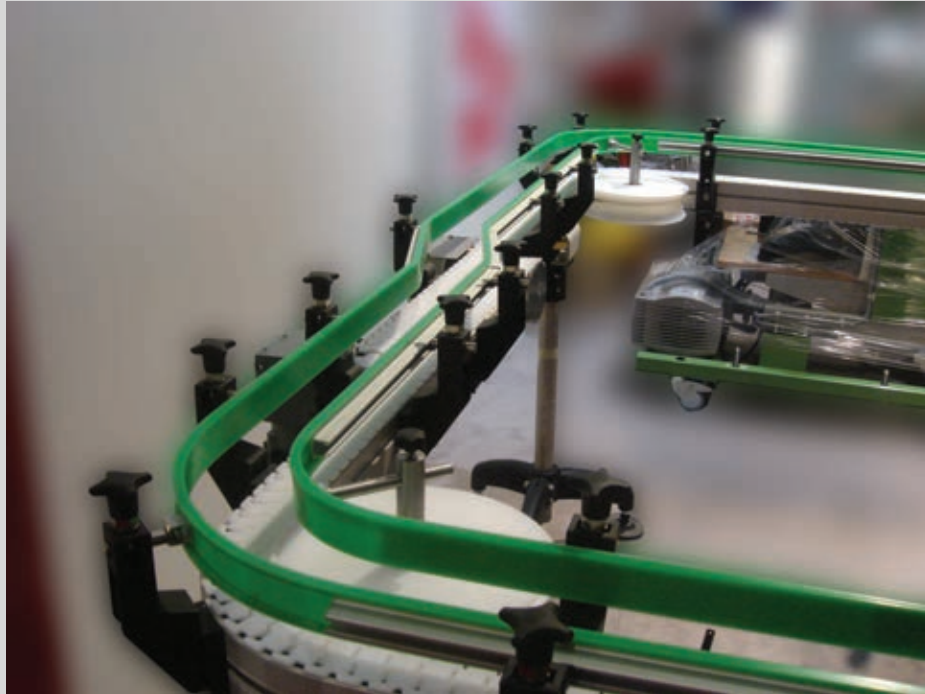


P	R	R ₁	W ₁	W ₂	t	T	H	D	L ₁	L ₂		Kg / m	Stok Kod Stock Code	m
38,1	22,23	36,6	15,5	8,5	3,2	3,2	17,2	5,96	24,5	26,4	Güçlendirilmiş Polyamid	2,4	808 RUL 038	3,048
50,8	28,58	48,0	20,0	15,0	4,0	4,0	23,0	7,94	35,8	38,0	Reinforced Polyamide	4,3	808 RUL 050	

PIN: Paslanmaz Çelik/Stainless Steel (AISI 304)



Güçlendirilmiş poliasetal siparişleriniz için lütfen stok kodunun sonuna "G" ekleyiniz.
For request of reinforced polyamide, you can add "G" the end of the code number.



Çağrı End. A.Ş. gerekli gördüğü takdirde, teknik gelişmeler neticesinde katalogtaki çizim ve değerler üzerinde haber vermeksizin değişiklik yapma hakkına sahiptir.

Çağrı Endüstri is reserved the right to update the technical specifications and values in this catalogue at any time without prior notice.

*Özel üretim yapılır. / On request special production is available.

PASLANMAZ BANT SEÇİMİ/CHOICE OF STAINLESS STEEL CHAIN
A
Semboller/Symbols

F_t	: Tahrik bölümündeki bant kuvveti/Chain tension at headshaft (N)
F₀	: Dönüş tahrik bölümündeki bant kuvveti/Chain tension on return track (N)
F₁, F₂...	: Toplam yüklemeye/Sum of all loads (N)
W_C	: Bant ağırlığı/Chain weight (Kg/m)
W_m	: Taşınacak malzeme ağırlığı/Conveyed product weight (Kg/m)
L	: Yatay konveyör uzunluğu/Horizontal conveyor length (meters)
L₁, L₂...	: Tahrikli mesafe/Conveyor track length (meters)
H	: Konveyör (çıkış) yüksekliği/Vertical conveyor elevation (meters)
L_S	: Kesiti alınmış olan konveyör uzunluğu Conveyor length of the section where accumulation occurs (meters)
L_{1S}, L_{2S}...	: Kesiti alınmış olan konveyör uzunluğu Conveyor length of the section where accumulation occurs (meters)
R	: Dönüş yarıçapı/Radius (meters)
α	: Eğim açısı/Bending angle (degrees)
K	: Uzunluk faktörü/Length factor (tablo/table D)
T	: Dönüş faktörü/Curve factor (tablo/table E)
f₁	: Bant ile yataklama profili arasındaki sürtünme faktörü Friction factor between chain and wear strips (tablo/table A)
f₂	: Bant ile taşınacak malzeme arasındaki sürtünme faktörü Friction factor between chain and conveyed products (tablo/table A)
f_P	: Çalıştırma faktörü/Start up factor (tablo/table B)
S	: Kayma faktörü/Slippage factor (tablo/table C)
9.81	: Yer çekimi ivmesi/Gravity acceleration (m/s ²)

**Bant malzemesi/Chain materials:
Karbon çeliği ve paslanmaz çeliği/Carbon steel and stainless steel**

A	f ₁		f ₂		
	Bant ile yataklama profili arasındaki sürtünme faktörü Friction factor between chain and wear strips		Bant ile taşınacak malzeme arasındaki sürtünme faktörü Friction factor between chain and conveyed products		
Yağlama durumu Lubrication used	Çelik Steel	Yüksek yoğunluklu polietilen High density polyeth.	Plastik plastic	Metal Metal	Cam, seramik Glass, ceramic
Kuru/Dry	0,50	0,20	0,30	0,45	0,45
Su/Water	0,40	0,15	0,25	0,40	0,40
Sabunlu su/Soapy water	0,20	0,12	0,15	0,20	0,25
Yağ/Oil	0,20	0,08	-	0,15	0,20

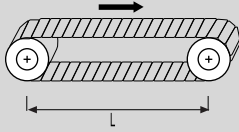
B	Çalıştırma faktörü Start up factor
Saatteki çalıştırma Start ups per hour	f _P
0	1,0
5	1,4
10	1,7
15	1,8
20	1,9
25	2,0

C	Kayma faktörü Slippage factor
Kayma zamanı oranı Slippage time percentage	S
0	0
10	0,5
20	0,7
30	0,8
40	0,9
50 >	1,0

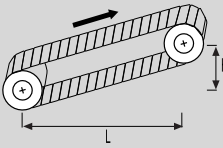
D	K	T			
Eğim açısı Bending angle	Uzunluk faktörü Length factor	Dönüş faktörü/ Curve factor			
Derece/Degrees α		Çelik yataklama profili Steel wear strips		Yüksek yoğunluklu polietilen yataklama profili High density polyeth. wear strips	
		Kuru/Dry	Yağlı/Lubricated	Kuru/Dry	Yağlı/Lubricated
15	0,25	1,20	1,05	1,10	1,05
30	0,52	1,30	1,10	1,20	1,10
45	0,79	1,40	1,20	1,30	1,20
60	1,05	1,60	1,30	1,50	1,25
90	1,57	2,00	1,50	1,80	1,35
120	2,09	2,50	1,70	2,20	1,50
150	2,62	3,10	1,90	2,70	1,75
180	3,14	3,50	2,10	3,00	1,90

A PASLANMAZ BANT SEÇİMİ/CHOICE OF STAINLESS STEEL CHAIN

Yatay Konveyör
Horizontal conveyor



Eğimli Konveyör
Inclined conveyor



Doğrusal bant kullanılan konveyörlerde F_t 'nin bulunması
Conveyors with straight running chains

$$F_t = (2W_c + W_m) \times L \times f_1 \times f_p \times 9,81$$

$$F_t = [(2W_c + W_m) \times L \times f_1 \times f_p + L_s \times W_m \times f_2 \times S] \times 9,81$$

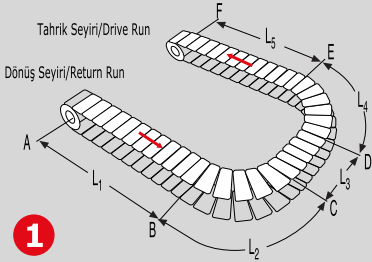
$$F_t = [(2W_c + W_m) \times L \times f_1 \times f_p + (W_c + W_m) \times H] \times 9,81$$

$$F_t = [(2W_c + W_m) \times L \times f_1 \times f_p + (W_c + W_m) \times H] \times 9,81$$

Eşitliklerin sonucunda/As a result of equations

$$F_t = [(2W_c + W_m) \times L \times f_1 \times f_p + (W_c + W_m) \times H + L_s \times W_m \times f_2 \times S] \times 9,81$$

Dönüşlü bant kullanılan konveyörlerde F_t 'nin bulunması
Conveyors with sideflexing chains 1



Tahrik bölümündeki bant kuvvetlerinin toplamı sonuçundaki eşitlik toplam yüklemeyi verecektir.
In this case the calculation of the chain tension at headshaft is carried out as the sum of successive loads

$$L_2 = K(\alpha_2) \times R_2$$

$$L_4 = K(\alpha_4) \times R_4$$

Dönüş Seyiri/Return Run 2

$$FE \quad F_5 = W_c \times L_5 \times f_1$$

$$FD \quad F_4 = [F_5 + W_c \times L_4 \times f_1] \times T(\alpha_4)$$

$$FC \quad F_3 = F_4 + W_c \times L_3 \times f_1$$

$$FB \quad F_2 = [F_3 + W_c \times L_2 \times f_1] \times T(\alpha_2)$$

$$FA \quad F_0 = F_1 + f_p \times 9,81$$

$$F_0 = \{ [(L_5 + L_4) \times W_c \times f_1 \times T(\alpha_4) + (L_3 + L_2) \times W_c \times f_1] \times T(\alpha_4) + L_1 \times W_c \times f_1 \} \times f_p \times 9,81$$

Tahrik Seyiri/Drive Run 3

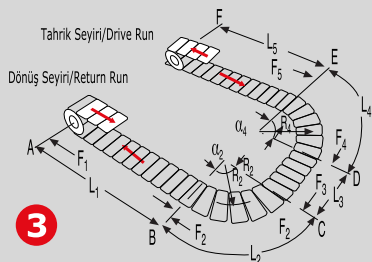
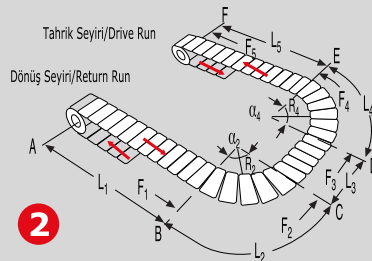
$$AB \quad F_1 = F_0 + (W_c + W_m) \times L_1 \times f_1 + f_p \times 9,81$$

$$AC \quad F_2 = [F_1 + (W_c + W_m) \times L_2 \times f_1 + f_p \times 9,81] \times T(\alpha_2)$$

$$AD \quad F_3 = F_2 + (W_c + W_m) \times L_3 \times f_1 + f_p \times 9,81$$

$$AE \quad F_4 = [F_3 + (W_c + W_m) \times L_4 \times f_1 + f_p \times 9,81] \times T(\alpha_4)$$

$$AF \quad F_5 = F_4 + (W_c + W_m) \times L_5 \times f_1 + f_p \times 9,81$$



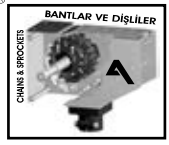
$$AB \quad F_1 = F_0 + [(W_c + W_m) \times L_1 \times f_1 \times f_p + L_{1S} \times W_m \times f_2 \times S] \times 9,81$$

$$AC \quad F_2 = \{ F_1 + [(W_c + W_m) \times L_2 \times f_1 \times f_p + L_{2S} \times W_m \times f_2 \times S] \times 9,81 \} \times T(\alpha_2)$$

$$AD \quad F_3 = F_2 + [(W_c + W_m) \times L_3 \times f_1 \times f_p + L_{3S} \times W_m \times f_2 \times S] \times 9,81$$

$$AE \quad F_4 = \{ F_3 + [(W_c + W_m) \times L_4 \times f_1 \times f_p + L_{4S} \times W_m \times f_2 \times S] \times 9,81 \} \times T(\alpha_4)$$

$$AF \quad F_5 = F_4 + [(W_c + W_m) \times L_5 \times f_1 \times f_p + L_{5S} \times W_m \times f_2 \times S] \times 9,81$$

**PASLANMAZ BANT SEÇİMİ/CHOICE OF STAINLESS STEEL CHAIN****A****Güç/Power**

Tahrik dişlisi için gerekli olan güç formülü/The driven sprocket is required the following power:

$$P = \frac{F_t \times v}{6 \times 10^4}$$

P= Güç/Power (kW), F_t =Tahrik dişlisindeki kuvvet/Chain tension at headshaft on the chain (N),
v= Hız/Speed (m/min)

ÖRNEK/EXAMPLE

815 model bant kullanılmış olup taşıma hattında şişe taşınacaktır. Şişelerin her birinin ağırlığı 1,5 kg olup aralarında 20'şer cm (metre başına 5 şişe) boşluk bulunmaktadır. Taşıma hattı saatte 10 kez durup tekrar çalışmaktadır. Konveyördeki ürünlerin birikme mesafesi 8 m.'dir.

The 815 chain, dry-operating, conveys glass bottles. Each bottle weights 1,5 Kg and they are placed on the chain at 20 cm intervals (5 bottles per metre). The stops and restarts 10 times per hour. There is accumulation of the 20% operating time and on a length of 8 metres.

Amaçlar/Aims:

Bant kontrolü/Chain checking:

Tahrik mil için gerekli olan güç/Calculation of the power needed by the shaft.

Çalışma bilgileri/Start up data:

L : Konveyör uzunluğu/Conveyor length = 12 m

W_c : Bant ağırlığı/Chain weight = 2,6 kg/m

W_m : Taşınacak malzeme ağırlığı/Conveyed product weight = 7,5 kg/m

f_1 : Sürtünme faktörü/Friction factor = 0,20

Tablo/Table A: Bant-polietilen yataklama/chain-polyethylene wear strip)

v : Hız/Speed = 45 m/dk (m/min)

f_p : Çalıştırma faktörü/Start up factor = 1,7

S Kayma oranı/Slippage factor= 0,7 (tablo/table C)

L_s : Birikim mesafesi/Length with accumulation = 8m

F_2 : Sürtünme faktörü/Friction factor =0,45 (tablo/table A: bant-cam şişe/chain-glass bottle)

: Kayma zamanı oranı/Slippage time percentage = %20

Tahrik milindeki hesaplanan bant kuvveti/Calculation of the chain tension at headshaft (F_t)

$$F_t = [(2W_c + W_m) \times L \times f_1 \times f_p + L_s \times W_m \times f_2 \times S] \times 9,81$$

$$F_t = [(2 \times 2,6 + 7,5) \times 12 \times 0,20 \times 1,7 + 8 \times 7,5 \times 0,45 \times 0,70] \times 9,81$$

$$F_t = 693,72 \text{ N}$$

Hesaplanan hız ve uzunluk oranı/Calculation of the speed/Length ratio (v/L)

$$v/L = 45/12$$

$$v/L = 3,75 \text{ (m/dk/m) dk:min}$$

Müsade edilen çalışma yüklemesi grafiğinin gösterdiği gibi mal seçimi uygun olup hız oranı 1300 Newton'dur.

The "allowable working load diagram shows that the maximum chain tension at headshaft available for that chain and for that speed ratio is 1300 N.

Hesaplanan güç/Calculation of power (P)

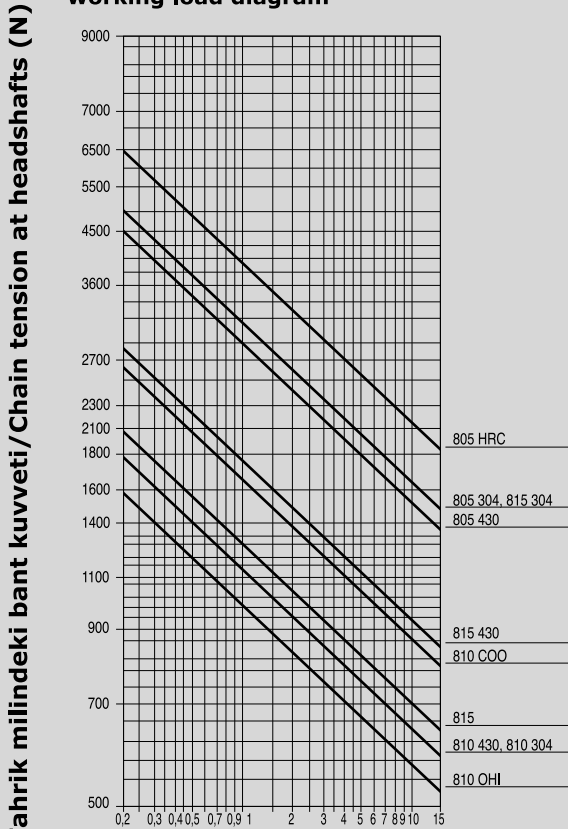
$$P = \frac{F_t \times v}{6 \times 10^4} = \frac{693,72 \times 45}{6 \times 10^4} = 0,520 \text{ kW}$$

A PASLANMAZ BANT SEÇİMİ/CHOICE OF STAINLESS STEEL CHAIN

Yapılan değerlendirmeler sonucunda tahrik milindeki bant kuvveti ile bu bantın hız/uzunluk oranı bulunduğundan sonra bu oran aşağıda bulunan grafikteki 4 bant kuvveti ile eğride kesiştirilerek bu kesişim noktasını karşılık gelen bant modeli seçilir.

Having evaluated the chain tension at headshaft which the chain is subject to, and calculated the speed/length of the conveyor ratio, the two values are stated in 4. The chain suitable for the one whose curve is immediately above the intersection of the two values.

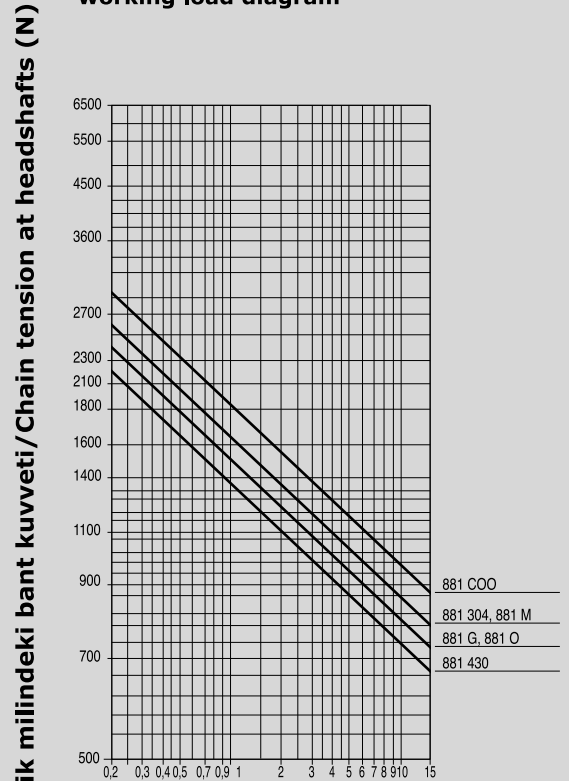
4 Doğrusal bantlar için müsaade edilen yüklem değerlerini gösteren grafik
Staraight running chains allowable working load diagram



$F_t = \text{Tahrik milindeki bant kuvveti/Chain tension at headshafts (N)}$
O: $\frac{\text{Hız-Uzunluk oranı}}{\text{Speed-Length ratio}} = \frac{\text{Hız/Speed (m/1')}}{\text{Uzunluk/Length (m)}}$

	805 HRC		805 304
	815 304		805 430
	815 430		810 304
	815 OHI		810 430
	810 430		810 OHI

Dönüslü bantlar için müsaade edilen yüklem değerlerini gösteren grafik
Sideflexing chains allowable working load diagram



$F_t = \text{Tahrik milindeki bant kuvveti/Chain tension at headshafts (N)}$
O: $\frac{\text{Hız-Uzunluk oranı}}{\text{Speed-Length ratio}} = \frac{\text{Hız/Speed (m/1')}}{\text{Uzunluk/Length (m)}}$

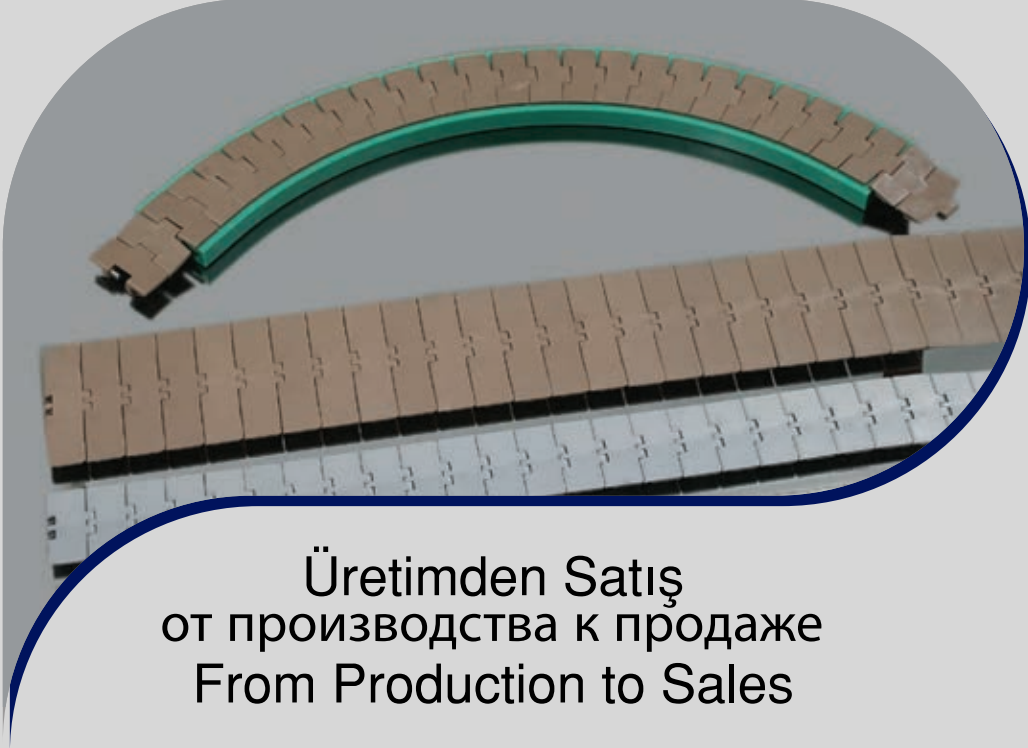
	881 COO		881 OHI
	881 M		881 304



ÇAĞRI[®]
ENDÜSTRİ A.Ş.

ALHAN[®]

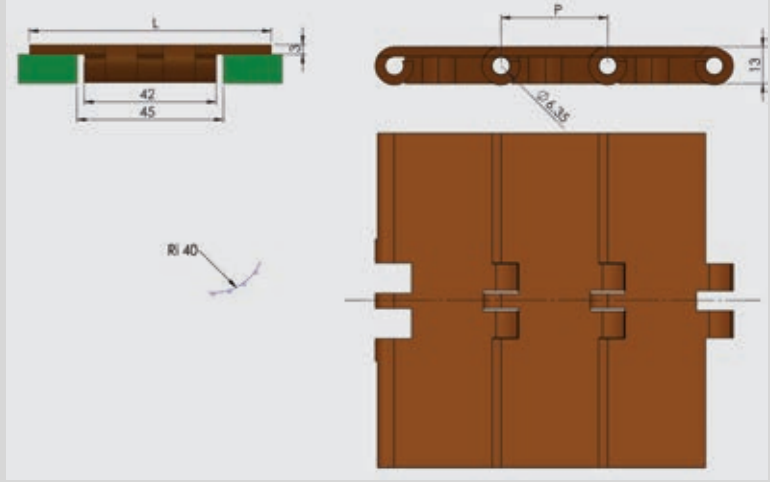
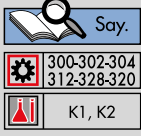
PLASTİK BAKLA BANTLAR
ЦЕПИ ПЛАСТИКОВЫЕ
PLASTIC PLATE CHAINS



Üretimden Satış
от производства к продаже
From Production to Sales

A

A 820 DÜZGÜN DOĞRUSAL BAKLA BANT/STRAIGHT PLATE CHAINS



P	L	PIN	M	Renk Color	Stok Kod Stock Code	Kg / m	m	
38,1	82,6	SS Paslanmaz Çelik Stainless Steel (AISI 304)	POM Poliasetal Polyacetal	Beyaz White	820 K00 082	0,590	3,048	
	88,9				820 K00 088	0,615		
	101,6				820 K00 101	0,630		
	114,3				820 K00 114	0,685		
	152,4				820 K00 152	0,931		
	190,5				820 K00 190	1,030		
	82,6	PP6.6 Plastik Plastic		Gri Grey	820 KPA 082	0,590		
	88,9				820 KPA 088	0,615		
	101,6				820 KPA 101	0,630		
	114,3				820 KPA 114	0,685		
	152,4				820 KPA 152	0,931		
	190,5				820 KPA 190	1,030		
	82,6	PP Polipropilen Polypropylene		PP Polipropilen Polypropylene	Kahverengi Brown	820 KPP 082		0,394
	88,9					820 KPP 088		0,415
	101,6					820 KPP 101		0,430
	114,3					820 KPP 114		0,452
	152,4					820 KPP 152		0,596
	190,5					820 KPP 190		0,720



820	K	00	082
Ürün Kodu Product Code	Renk Color	Pim Pin	Genişlik Width




Çağrı End. A.Ş. gerekli gördüğü takdirde, teknik gelişmeler neticesinde katalogtaki çizim ve değerler üzerinde haber vermeksizin değişiklik yapma hakkına sahiptir.

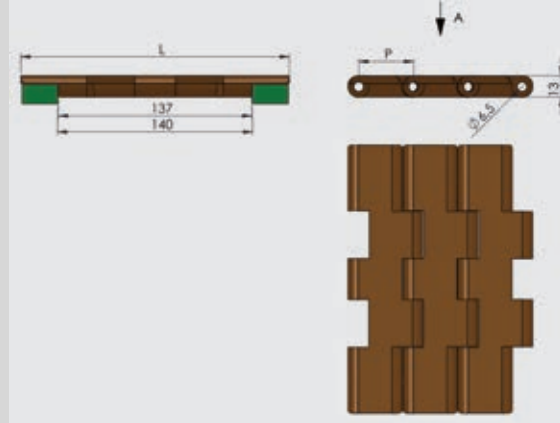
Çağrı Endüstri is reserved the right to update the technical specifications and values in this catalogue at any time without prior notice.



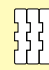
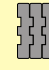


*Özel üretim yapılır. / On request special production is available.

821 DÜZGÜN DOĞRUSAL AĞIR TİP ÇİFT MENTEŞELİ ASETAL BAKLA BANT (BOO-T)/DOUBLE HINGES CHAINS

A

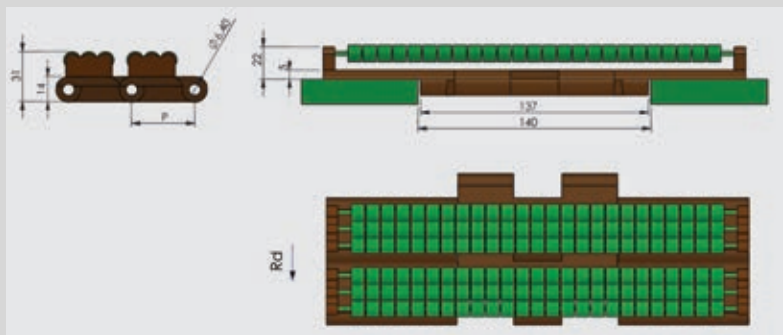
 Say.
 325
 K1, K2






P	L	PIN		Kg / m	Stok Kod Stock Code	m	
38,1	190,5	 Paslanmaz Çelik Stainless Steel (AISI 304)		1,170	821 B00 190	3,048	
	254,0			2,100	821 B00 254		
	304,8			2,170	821 B00 304		
	190,5			1,170	821 G00 190		
	254,0			2,100	821 G00 254		
	304,8			2,170	821 G00 304		
	190,5				1,170		821 K00 190
	254,0				2,100		821 K00 254
	304,8				2,170		821 K00 304
	190,5				1,170		821 S00 190
	254,0				2,100		821 S00 254
	304,8				2,170		821 S00 304

821 BPM BONCUK MAKARALI DÜZGÜN DOĞRUSAL BANTLAR/STRAIGHT ROLLER CHAINS

 Say.
 325
 K1, K2






P	L	PIN		Kg / m	Stok Kod Stock Code	m
38,1	190,5	 Paslanmaz Çelik Stainless Steel (AISI 304)		2,500	821 BPM 190	3,048
	254,0			2,950	821 BPM 254	
	304,8			3,250	821 BPM 304	

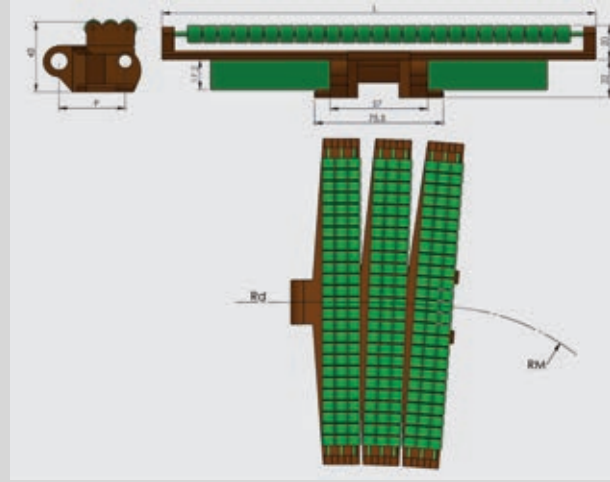
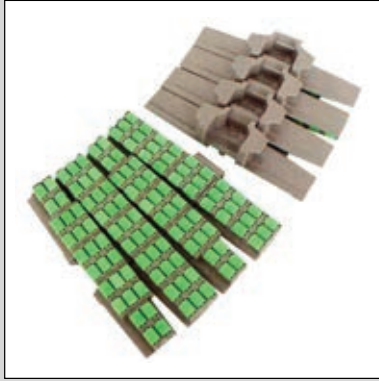
Çağrı End. A.Ş. gerekli gördüğü takdirde, teknik gelişmeler neticesinde katalogtaki çizim ve değerler üzerinde haber vermeksizin değişiklik yapma hakkına sahiptir.

Çağrı Endüstri is reserved the right to update the technical specifications and values in this catalogue at any time without prior notice.

*Özel üretim yapılır. / On request special production is available.




A 882 TAB BPM BONCUK MAKARALI DÖNÜŞLÜ BANTLAR/CURVE ROLLER CHAINS

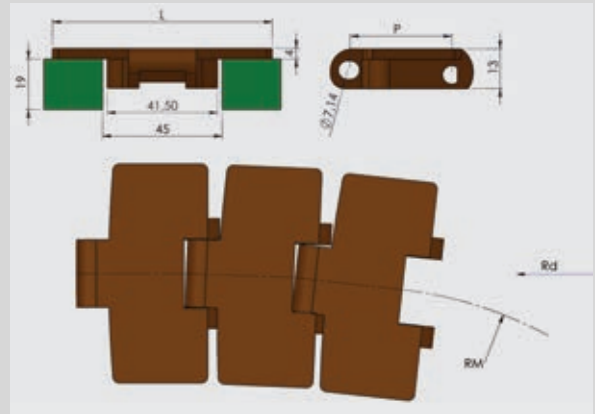
 Say.
 383-392
 K1, K2



P	L	PIN	M	Kg / m	Stok Kod Stock Code	m
38,1	114,3	SS Paslanmaz Çelik Stainless Steel (AISI 304)	POM Poliasetal Polyacetal	2,440	882 BPT 114	3,048
	190,5			2,510	882 BPT 190	
	254,0			2,970	882 BPT 254	
	304,8			3,530	882 BPT 304	

880M TIRNAKSIZ MANYETİK DÖNÜŞLÜ BANT/MAGNETIC SIDEFLEXING CHAIN FOR CURVED CONVEYORS

 Say.
 385-386
 K1, K2



P	L	RM	PIN	M	Kg / m	Stok Kod Stock Code	m
38,1	82,6	457	ZN Çinko Kaplama Zinc	Gri Poliasetal Grey Polyacetal (D)	0,610	880 TGT 082	3,048
	114,3	550			0,890	880 TGT 114	
	82,6	457		Siyah Poliasetal Black Polyacetal	0,610	880 TST 082	
	114,3	550			0,890	880 TST 114	
	82,6	457		Kahverengi Poliasetal Brown Polyacetal (LF)	0,610	880 TKT 082	
	114,3	550			0,890	880 TKT 114	
	82,6	457		Beyaz Poliasetal White Polyacetal	0,610	880 TBT 082	
	114,3	550			0,890	880 TBT 114	

Çağrı End. A.Ş. gerekli gördüğü takdirde, teknik gelişmeler neticesinde katalogtaki çizim ve değerler üzerinde haber vermeksizin değişiklik yapma hakkına sahiptir.

Çağrı Endüstri is reserved the right to update the technical specifications and values in this catalogue at any time without prior notice.

*Özel üretim yapılır. / On request special production is available.

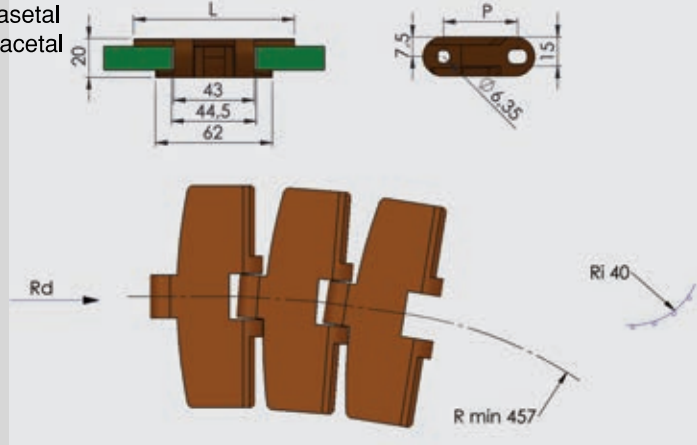
880 TAB-KULAKLI DÖNÜŞLÜ BANT (TGO-T)/PLATE CURVED FOR CURVED CONVEYORS

A

Say.	
385-386	
K1, K2	



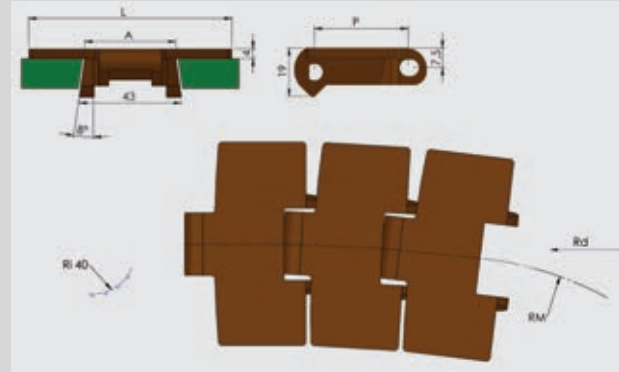
Poliasetal
Polyacetal



P	L	RM	PIN	M	Kg / m	Stok Kod Stock Code	m
38,1	82,6	457	SS Paslanmaz Çelik Stainless Steel (AISI 304)	Gri Poliasetal Grey Polyacetal (D)	0,630	880 TBG 082	3,048
	114,3	550			0,900	880 TBG 114	
	82,6	457		Siyah Poliasetal Black Polyacetal	0,630	880 TBS 082	
	114,3	550			0,900	880 TBS 114	
	82,6	457		Kahverengi Poliasetal Brown Polyacetal (LF)	0,630	880 TBK 082	
	114,3	550			0,900	880 TBK 114	
	82,6	457		Beyaz Poliasetal White Polyacetal	0,630	880 TBB 082	
	114,3	550			0,900	880 TBB 114	

880 TIRNAKLI DÖNÜŞLÜ BANT/SIDEFLEXING CHAIN FOR CURVED CONVEYORS

Say.	
385-386	
K1, K2	






P	L	RM	PIN	M	Kg / m	Stok Kod Stock Code	m
38,1	82,6	457	SS Paslanmaz Çelik Stainless Steel (AISI 304)	Gri Poliasetal Grey Polyacetal (D)	0,610	880 TGO 082	3,048
	114,3	550			0,890	880 TGO 114	
	82,6	457		Siyah Poliasetal Black Polyacetal	0,610	880 TSO 082	
	114,3	550			0,890	880 TSO 114	
	82,6	457		Kahverengi Poliasetal Brown Polyacetal (LF)	0,610	880 TKO 082	
	114,3	550			0,890	880 TKO 114	
	82,6	457		Beyaz Poliasetal White Polyacetal	0,610	880 TBO 082	
	114,3	550			0,890	880 TBO 114	

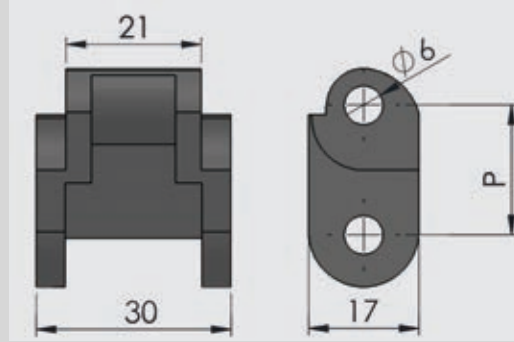
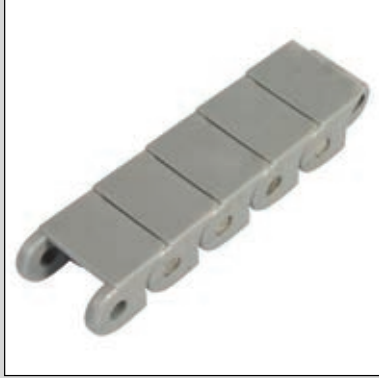
Çağrı End. A.Ş. gerekli gördüğü takdirde, teknik gelişmeler neticesinde katalogtaki çizim ve değerler üzerinde haber vermeksizin değişiklik yapma hakkına sahiptir.

Çağrı Endüstri is reserved the right to update the technical specifications and values in this catalogue at any time without prior notice.

*Özel üretim yapılır. / On request special production is available.

A 871 DÜZGÜN DOĞRUSAL ASETAL BAKLA BANT/PLATE CHAINS

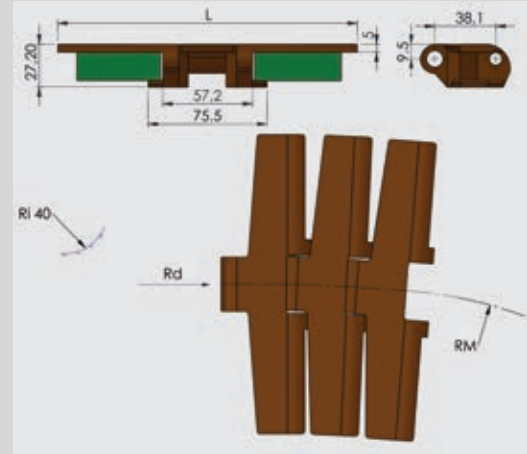
 Say.	
 374	
 K1, K2	



P	PIN	M	Kg / m	Stok Kod Stock Code	m
20	SS Paslanmaz Çelik Stainless Steel (AISI 304)	Gri Poliasetal Grey Polyacetal	0,450	871 G00 030	3,048
		Kahverengi Poliasetal Brown Polyacetal (LF)		871 K00 030	
		Beyaz Poliasetal White Polyacetal		871 B00 030	

882 TAB KULAKLI DÖNÜŞLÜ BANT/PLATE CHAINS FOR CURVED CONVEYORS

 Say.	
 383-392	
 K1, K2	



P	L	RM	PIN	M	Kg / m	Stok Kod Stock Code	m
38,1	190,5	610	Paslanmaz Çelik Stainless Steel (AISI 304)	POM Poliasetal Polyacetal	2,430	882 TBK 190	3,048
				Kahverengi Brown	2,870	882 TBG 190	
	254,0			Gri Grey (D)	3,410	882 TBK 254	
				882 TBG 254			
	304,8			882 TBK 304			
				882 TBG 304			

Çağrı End. A.Ş. gerekli gördüğü takdirde, teknik gelişmeler neticesinde katalogtaki çizim ve değerler üzerinde haber vermeksizin değişiklik yapma hakkına sahiptir.

Çağrı Endüstri is reserved the right to update the technical specifications and values in this catalogue at any time without prior notice.

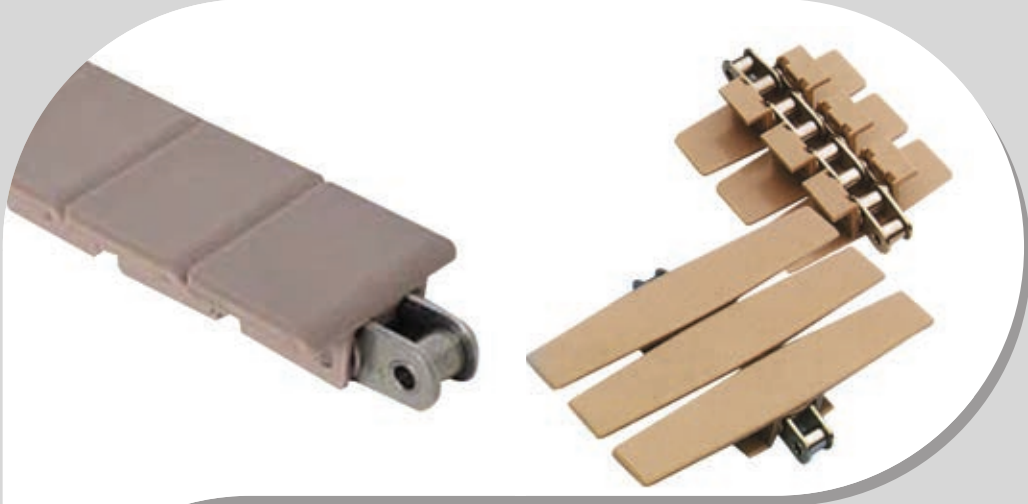
*Özel üretim yapılır. / On request special production is available.



ÇAĞRI[®]
ENDÜSTRİ A.Ş.

ALHAN[®]

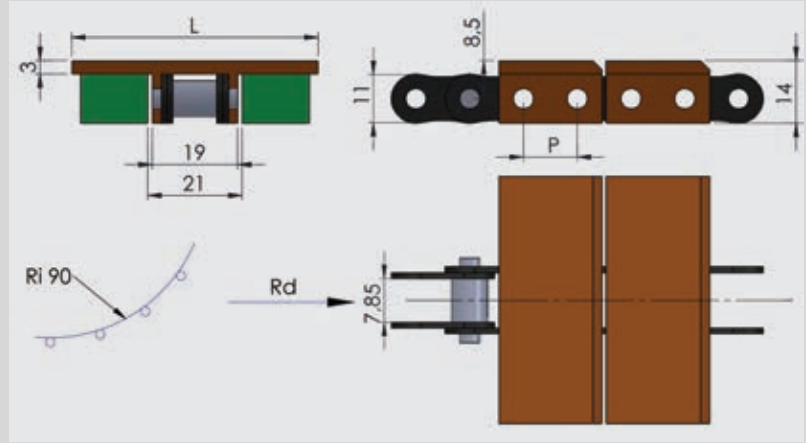
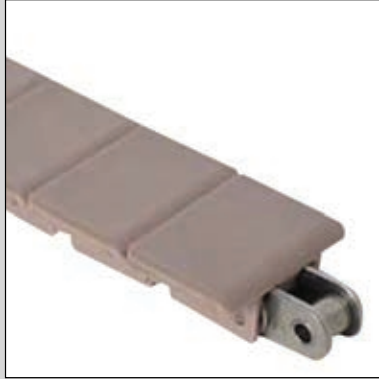
ZİNCİR BANTLAR
РОЛИКОВЫЕ ТРАНСПОРТЕРЫ
PLATE TOP CHAINS WITH BASE ROLLER CHAINS



Üretimden Satış
от производства к продаже
From Production to Sales

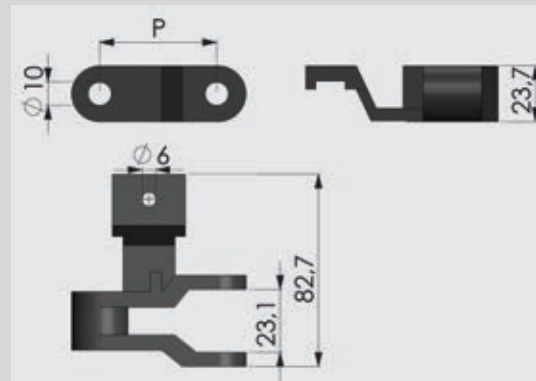
A

A 843 ASETAL ZİNCİR BANT/PLATE TOP CHAINS WITH BASE ROLLER CHAINS



P	L	RM	PIN	M	Kg / m	Stok Kod Stock Code	m
12,7 (1/2")	34,9	-	Paslanmaz Çelik Stainless Steel (AISI 304)	Gri Asetal Grey Acetal	0,90	843 G00 034	3,048
	50,8				0,98	843 G00 050	
	82,6				1,10	843 G00 082	
	34,9			Kahverengi Asetal Brown Acetal (LF)	0,90	843 K00 034	
	50,8				0,98	843 K00 050	
	82,6				1,10	843 K00 082	
	34,9			Beyaz Asetal White Acetal	0,90	843 B00 034	
	50,8				0,98	843 B00 050	
	82,6				1,10	843 B00 082	
	34,9			Siyah Asetal Black Acetal	0,90	843 S00 034	
	50,8				0,98	843 S00 050	
	82,6				1,10	843 S00 082	

854 KULAKLI KASA TAŞIMA BANTI/CRATE CONVEYOR CHAINS



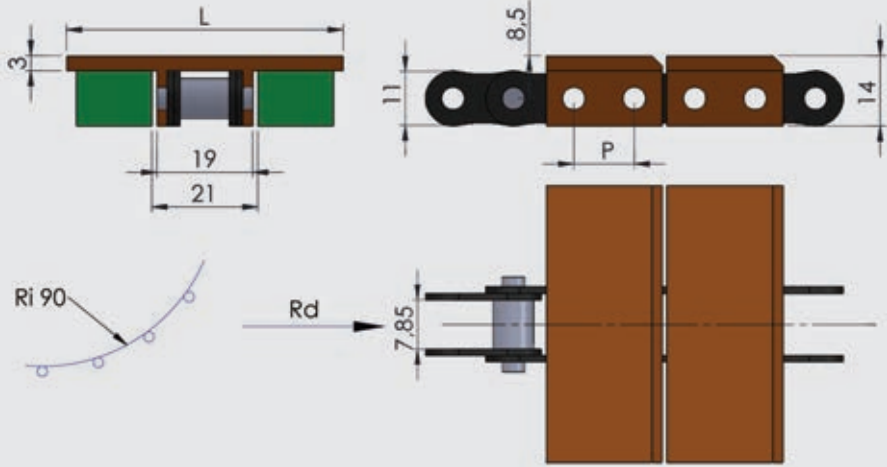
P	PIN	M	Kg / m	Stok Kod Stock Code	m
49,5	Paslanmaz Çelik Stainless Steel (AISI 304)	Güçlendirilmiş Polyamid Reinforced Polyamide Siyah / Black	0,041	854 SOO PA6 854 SOO MOS	3,048

Çağrı End. A.Ş. gerekli gördüğü takdirde, teknik gelişmeler neticesinde katalogtaki çizim ve değerler üzerinde haber vermeksizin değişikliğe hakkına sahiptir.

Çağrı Endüstri is reserved the right to update the technical specifications and values in this catalogue at any time without prior notice.

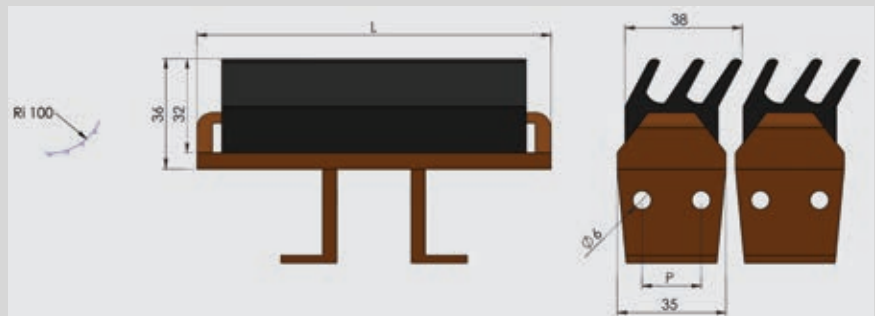
*Özel üretim yapılır. / On request special production is available.

863 ASETAL ZİNCİR BANT/PLATE TOP CHAINS WITH BASE ROLLER CHAINS



P	L	RM	Zincir Roller Chain	M	Kg / m	Stok Kod Stock Code	m
19,05 (3/4")	114,3	-	Paslanmaz Çelik Stainless Steel (AISI 304)	Gri Asetal Grey Acetal	2,23	863 G00 114	3,048
	152,4				2,53	863 G00 152	
	190,5				2,68	863 G00 190	
	114,3				2,23	863 K00 114	
	152,4				2,53	863 K00 152	
	190,5				2,68	863 K00 190	
	114,3				2,23	863 B00 114	
	152,4				2,53	863 B00 152	
	190,5				2,68	863 B00 190	
	114,3				2,23	863 S00 114	
	152,4				2,53	863 S00 152	
	190,5				2,68	863 S00 190	

863 3 TIRNAKLI KAÜÇUK BANT/RUBBER CHAINS



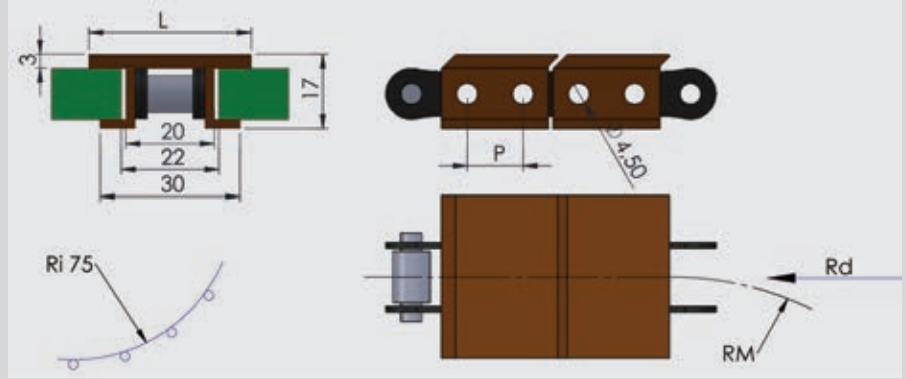
P	RM	L	M	Kg	Stok Kod Stock Code	m
3/4" (19.05)	381	114,3	POM (GRİ / GREY) KAÜÇUK RUBBER	0,126	863 GKO 114	3,048
			(SİYAH/BLACK)		863 SKO 114	

Çağrı End. A.Ş. gerekli gördüğü takdirde, teknik gelişmeler neticesinde katalogtaki çizim ve değerler üzerinde haber vermeksizin değişiklik yapma hakkına sahiptir.

Çağrı Endüstri is reserved the right to update the technical specifications and values in this catalogue at any time without prior notice.

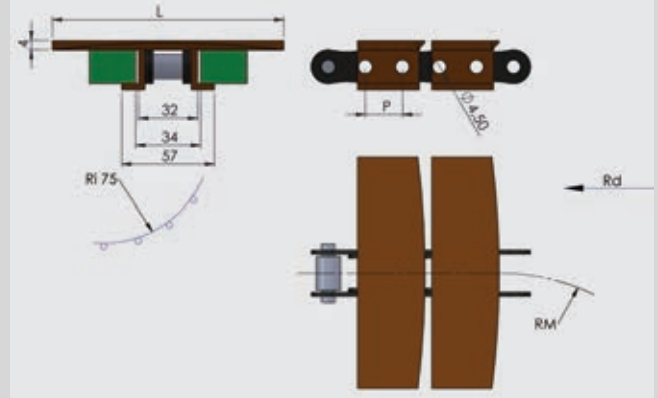
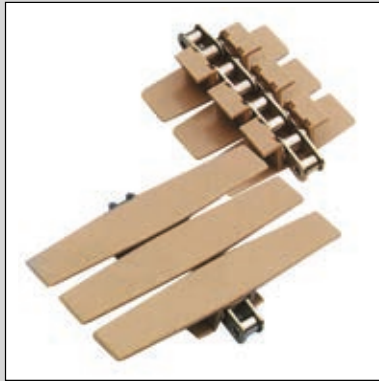
*Özel üretim yapılır. / On request special production is available.

A 1843 ASETAL ZİNCİR BANT/PLATE TOP CHAINS WITH BASE ROLLER CHAINS



P	L	RM	Zincir Roller Chain	(M)	Kg / m	Stok Kod Stock Code	m	
12,7	31,8	350	Paslanmaz Çelik Stainless Steel (AISI 304)	Gri Asetal Grey Acetal (D)		0,90	184 3G0 031	3,048
	82,6					1,10	184 3G0 082	
	31,8					0,90	184 3K0 031	
	82,6					1,10	184 3K0 082	

1873 ASETAL ZİNCİR BANT/PLATE TOP CHAINS WITH BASE ROLLER CHAINS



P	L	RM	Zincir Roller Chain	(M)	Kg / m	Stok Kod Stock Code	m	
19,05	57,2	356	Paslanmaz Çelik Stainless Steel (AISI 304)	Gri Asetal Grey Acetal (D)		1,30	187 3G0 057	3,048
	82,6	356				2,00	187 3G0 082	
	114,3	356				2,10	187 3G0 114	
	152,4	457				2,40	187 3G0 152	
	190,5	457				2,60	187 3G0 190	
	254,0	457				2,80	187 3G0 254	
	304,8	610				3,00	187 3G0 300	
	57,2	356				Kahverengi Asetal Brown Acetal (LF)		
	82,6	356		2,00	187 3K0 082			
	114,3	356		2,10	187 3K0 114			
	152,4	457		2,40	187 3K0 152			
	190,5	457		2,60	187 3K0 190			
	254,0	457		2,80	187 3K0 254			
	304,8	610		3,00	187 3K0 300			

Çağrı End. A.Ş. gerekli gördüğü takdirde, teknik gelişmeler neticesinde katalogtaki çizim ve değerler üzerinde haber vermeksizin değişiklik yapma hakkına sahiptir.

Çağrı Endüstri is reserved the right to update the technical specifications and values in this catalogue at any time without prior notice.

*Özel üretim yapılır. / On request special production is available.



ÇAĞRI[®]
ENDÜSTRİ A.Ş.

ALHAN[®]

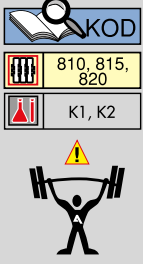
KASNAKLAR VE DIŞLİLER
КОЛЕСА И ЗВЕЗДОЧКИ
IDLER WHEELS&SPROCKETS



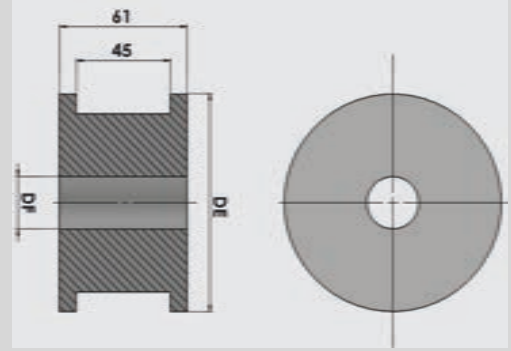
Üretimden Satış
от производства к продаже
From Production to Sales

A

A 300 AVARA KASNAK (TALAŞLI İMALAT TEK PARÇA)/STANDART IDLER WHEELS

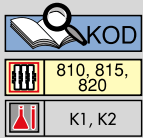


M Döküm Polyamid/Cast Polyamide

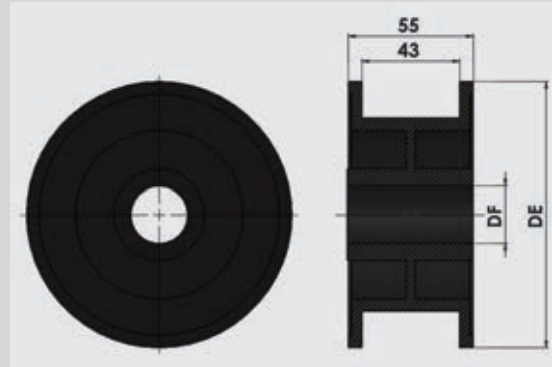


Z-İmalat Şekli Manufacture	DE	DF	Kg	Stok Kod Stock Code
17-Talaşlı/Sawdust	104,0	25	0,305	300 İTİ 117
		30		300 İTİ 217
19-Talaşlı/Sawdust	117,0	25	0,422	300 İTİ 119
		30		300 İTİ 219
21-Talaşlı/Sawdust	129,0	25	0,607	300 İTİ 121
		30		300 İTİ 221
23-Talaşlı/Sawdust	141,0	25	0,784	300 İTİ 123
		30		300 İTİ 223
25-Talaşlı/Sawdust	153,0	25	0,940	300 İTİ 125
		30		300 İTİ 225

302 AVARA KASNAK (KALIPLI İMALAT TEK PARÇA)/SPLIT IDLER WHEELS



M Asetal/Acetal (POM)



Z-İmalat Şekli Manufacture	DE	DF	Kg	Stok Kod Stock Code
19-Kalıplı/Molding	117,0	25	0,230	302 019 103
		30		302 019 203

Çağrı End. A.Ş. gerekli gördüğü takdirde, teknik gelişmeler neticesinde katalogtaki çizim ve değerler üzerinde haber vermeksizin değişiklik yapma hakkına sahiptir.

Çağrı Endüstri is reserved the right to update the technical specifications and values in this catalogue at any time without prior notice.

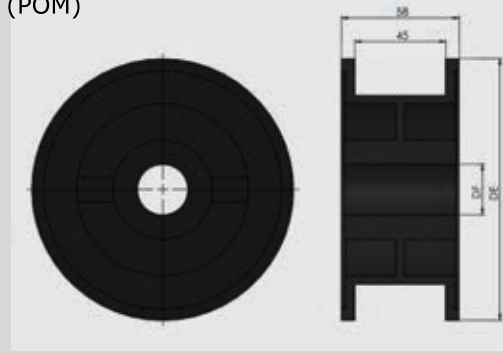
*Özel üretim yapılır. / On request special production is available.

304 AVARA KASNAK (KALIPLI İMALAT İKİ PARÇA)/SPLIT IDLER WHEELS

A

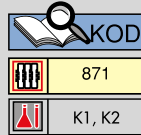


M Asetal/Acetal (POM)

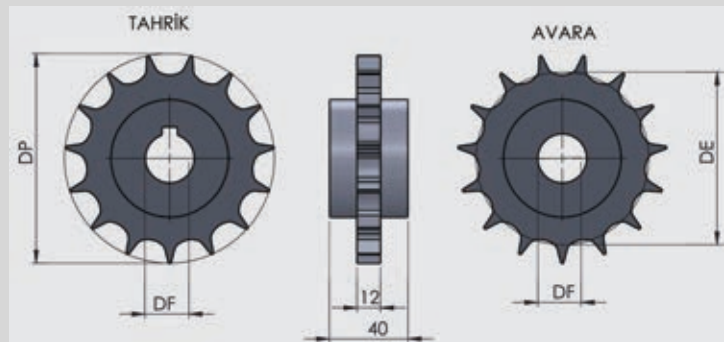


Z-İmalat Şekli Manufacture	DE	DF	Kg	Stok Kod Stock Code
21-Kalıplı/Molding	129	25	0,252	304 021 102
		30		304 021 202
		35		304 021 302
		40		304 021 402
23-Kalıplı/Molding	141	25	0,312	304 023 102
		30		304 023 202
		35		304 023 302
		40		304 023 402
25-Kalıplı/Molding	153	25	0,355	304 025 102
		30		304 025 202
		35		304 025 302
		40		304 025 402

374 ASETAL BAKLA BANT DİŞLİSİ/SPLIT SPROCKETS



M Döküm Polyamid/Cast Polyamide



Z-İmalat Şekli Manufacture	DE	DF	Kg	Stok Kod Stock Code
15-Talaşlı/Sawdust	106,80	25	0,190	374 015 103
		30		374 015 203

Çağrı End. A.Ş. gerekli gördüğü takdirde, teknik gelişmeler neticesinde katalogtaki çizim ve değerler üzerinde haber vermeksizin değişiklik yapma hakkına sahiptir.

Çağrı Endüstri is reserved the right to update the technical specifications and values in this catalogue at any time without prior notice.

*Özel üretim yapılır. / On request special production is available.

A 314 İKİ PARÇALI PASLANMAZ BANT DİŞLİSİ(GÜÇLENDİRİLMİŞ POLYAMİD)/SPLIT SPROCKETS(REINFORCED POLYAMIDE)

KOD

810, 815

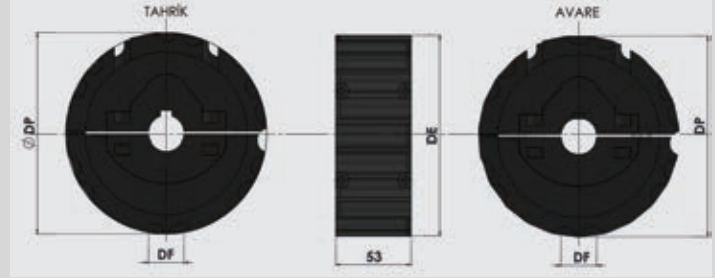
K1, K2



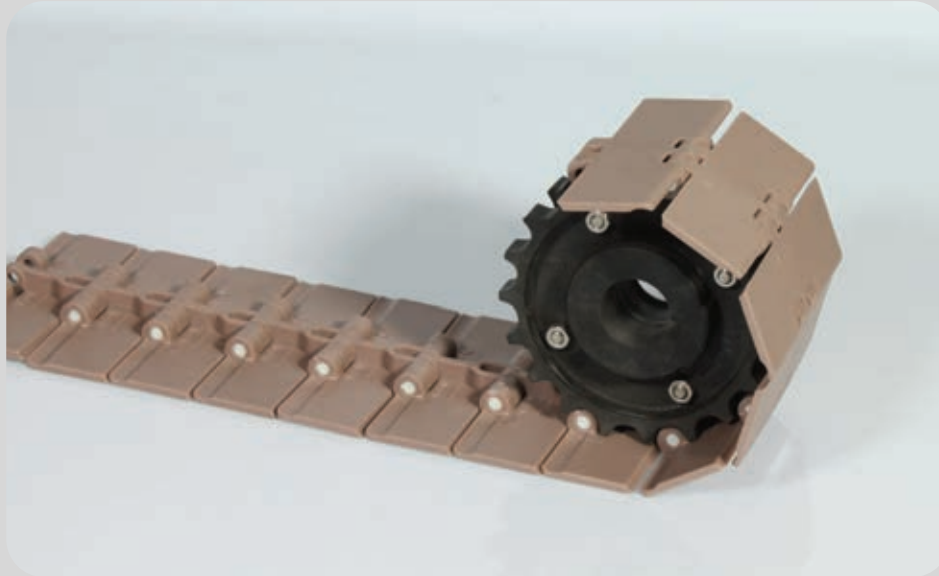
M PA



M Güçlendirilmiş Polyamid/Reinforced Polyamide



Z-ımalat Şekli Manufacture	DE	DP	DF	Kg	Stok Kod/Stock Code	
					T	A
21-Kalıplı/Molding	129	129,26	25	0,440	314 KI2 121	314 KI2 121 A
			30		314 KI2 221	314 KI2 221 A
			35		314 KI2 321	314 KI2 321 A
			40		314 KI2 421	314 KI2 421 A
23-Kalıplı/Molding	141	141,22	25	0,502	314 KI2 123	314 KI2 123 A
			30		314 KI2 223	314 KI2 223 A
			35		314 KI2 323	314 KI2 323 A
			40		314 KI2 423	314 KI2 423 A
25-Kalıplı/Molding	153	153,20	25	0,684	314 KI2 125	314 KI2 125 A
			30		314 KI2 225	314 KI2 225 A
			35		314 KI2 325	314 KI2 325 A
			40		314 KI2 425	314 KI2 425 A



Çağrı End. A.Ş. gerekli gördüğü takdirde, teknik gelişmeler neticesinde katalogtaki çizim ve değerler üzerinde haber vermeksizin değişiklik yapma hakkına sahiptir.

Çağrı Endüstri is reserved the right to update the technical specifications and values in this catalogue at any time without prior notice.

*Özel üretim yapılır. / On request special production is available.

350 İKİ PARÇALI DÜZGÜN DOĞRUSAL PASLANMAZ BANT TAHRİK DİŞLİSİ/SPLIT SPROCKETS

A

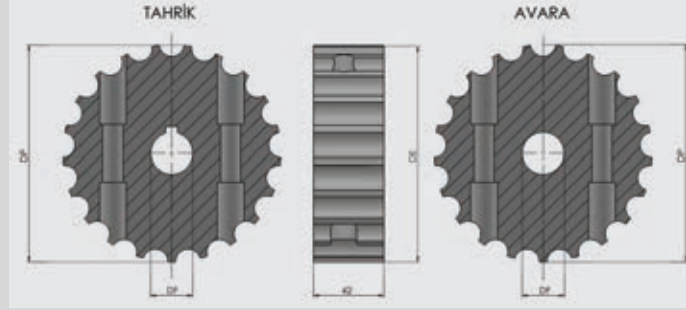
KOD

810, 815

K1, K2



M Döküm Polyamid/Cast Polyamide



Z-İmalat Şekli Manufacture	DE	DP	DF	Kg	Stok Kod Stock Code
21-Talaşlı/Sawdust	129	129,26	25	0,550	350 TI2 121
			30		350 TI2 221
			35		350 TI2 321
21-Talaşlı/Sawdust	129	129,26	25	0,550	350 ATT 121*
			30		350 ATT 221*
			35		350 ATT 321*
23-Talaşlı/Sawdust	141	141,22	25	0,620	350 TI2 123
			30		350 TI2 223
			35		350 TI2 323
23-Talaşlı/Sawdust	141	141,22	40	0,620	350 TI2 423
			25		350 ATT 123*
			30		350 ATT 223*
23-Talaşlı/Sawdust	141	141,22	35	0,620	350 ATT 323*
			40		350 ATT 423*
			25		350 TI2 125
25-Talaşlı/Sawdust	153	153,20	30	0,710	350 TI2 225
			35		350 TI2 325
			40		350 TI2 425
25-Talaşlı/Sawdust	153	153,20	25	0,710	350 ATT 125*
			30		350 ATT 225*
			35		350 ATT 325*
25-Talaşlı/Sawdust	153	153,20	40	0,710	350 ATT 425*

(*) Asidik ortam için Acid resistance (Polipropilen/Polypropylene-ALPOLEN®1000)

ALPOLEN®1000 siparişleriniz için (*) bulunan stok kodunun sonuna (A) ekleyiniz.
For ALPOLEN®1000 request, please add to (A) end of the stock code (*)

Çağrı End. A.Ş. gerekli gördüğü takdirde, teknik gelişmeler neticesinde katalogtaki çizim ve değerler üzerinde haber vermeksizin değişiklik yapma hakkına sahiptir.

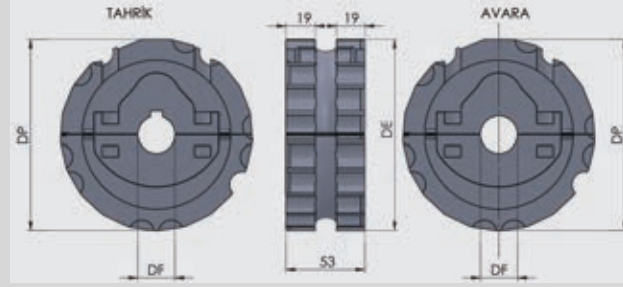
Çağrı Endüstri is reserved the right to update the technical specifications and values in this catalogue at any time without prior notice.

*Özel üretim yapılır. / On request special production is available.

A 312 PLASTİK BANT TAHRİK DİŞLİSİ (POLYAMİD PA6 KATKILI)/IDLER SPROCKETS

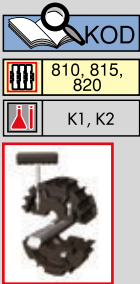


M Güçlendirilmiş Polyamid/Reinforced Polyamide

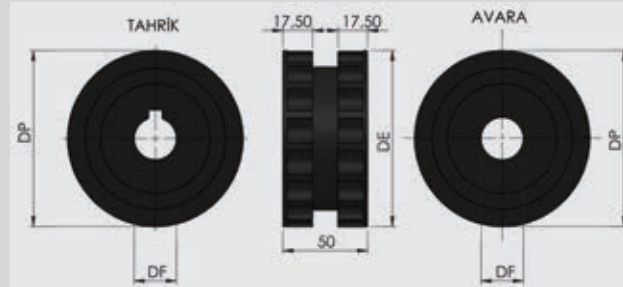


Z-İmalat Şekli Manufacture	DE	DP	DF	Kg	Stok Kod/Stock Code	
					T	A
21-Kalıplı/Molding	129	129,26	25	0,400	312 KI2 121	312 KI2 121 A
			30		312 KI2 221	312 KI2 221 A
			35		312 KI2 321	312 KI2 321 A
			40		312 KI2 421	312 KI2 421 A
23-Kalıplı/Molding	141	141,22	25	0,480	312 KI2 123	312 KI2 123 A
			30		312 KI2 223	312 KI2 223 A
			35		312 KI2 323	312 KI2 323 A
			40		312 KI2 423	312 KI2 423 A
25-Kalıplı/Molding	153	153,20	25	0,610	312 KI2 125	312 KI2 125 A
			30		312 KI2 225	312 KI2 225 A
			35		312 KI2 325	312 KI2 325 A
			40		312 KI2 425	312 KI2 425 A

328 PLASTİK TEK PARÇA BANT TAHRİK DİŞLİSİ (POLYAMİD PA6 KATKILI)/DRIVE SPROCKETS



M Güçlendirilmiş Polyamid/Reinforced Polyamide



Z-İmalat Şekli Manufacture	DE	DP	DF	Kg	Stok Kod Stock Code
19-Kalıplı/Molding	117	117,34	25	0,298	328 KI1 119
			30		328 KI1 219

Çağrı End. A.Ş. gerekli gördüğü takdirde, teknik gelişmeler neticesinde katalogtaki çizim ve değerler üzerinde haber vermeksizin değişik yapma hakkına sahiptir.

Çağrı Endüstri is reserved the right to update the technical specifications and values in this catalogue at any time without prior notice.

*Özel üretim yapılır. / On request special production is available.

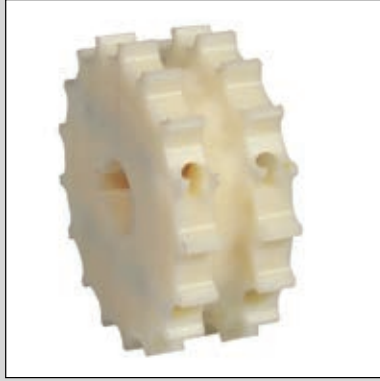
320 İKİ PARÇALI PLASTİK BANT DİŞLİSİ/DRIVE SPROCKETS

A

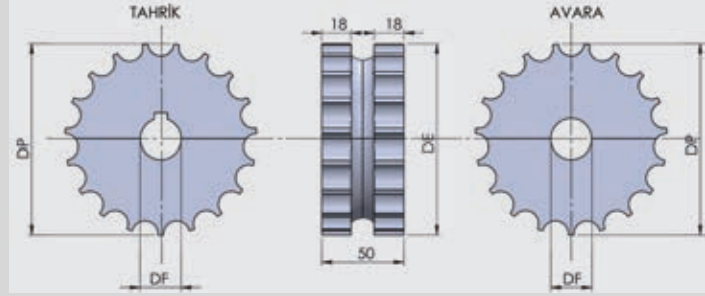
KOD

820

K1, K2



M Döküm Polyamid/Cast Polyamide



Z-İmalat Şekli Manufacture	DE	DP	DF	Kg	Stok Kod Stock Code
19-Talaşlı/Sawdust	117	117,34	25	0,456	320 T12 119
			30		320 T12 219
			25		320 A12 119
			30		320 A12 219
21-Talaşlı/Sawdust	129	129,26	25	0,590	320 T12 121
			30		320 T12 221
			35		320 T12 321
			40		320 T12 421
			25		320 A12 121
			30		320 A12 221
			35		320 A12 321
			40		320 A12 421
23-Talaşlı/Sawdust	141	141,22	25	0,714	320 T12 123
			30		320 T12 223
			35		320 T12 323
			40		320 T12 423
			25		320 A12 123
			30		320 A12 223
			35		320 A12 323
			40		320 A12 423
25-Talaşlı/Sawdust	153	153,20	25	0,920	320 T12 125
			30		320 T12 225
			35		320 T12 325
			40		320 T12 425
			25		320 A12 125
			30		320 A12 225
			35		320 A12 325
			40		320 A12 425

(* Asidik ortam için
Acid resistance
(Polipropilen/Polypropylene-
ALPOLEN®1000))

ALPOLEN®1000 siparişleriniz için (*) bulunan stok kodunun sonuna (A) ekleyiniz.
For ALPOLEN®1000 request, please add to (A) end of the stock code (*)

Çağrı End. A.Ş. gerekli gördüğü takdirde, teknik gelişmeler neticesinde katalogtaki çizim ve değerler üzerinde haber vermeksizin değişiklik yapma hakkına sahiptir.

Çağrı Endüstri is reserved the right to update the technical specifications and values in this catalogue at any time without prior notice.

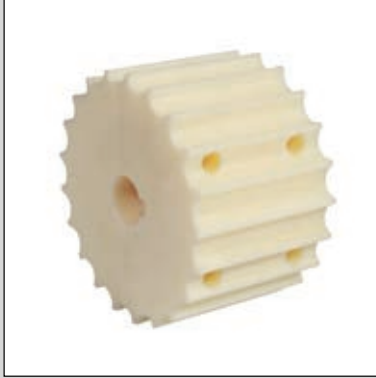
*Özel üretim yapılır. / On request special production is available.

A 325 ÇİFT MENTEŞELİ ASETAL VE PASLANMAZ BANT ÇİFT PARÇA/DRIVE SPROCKETS

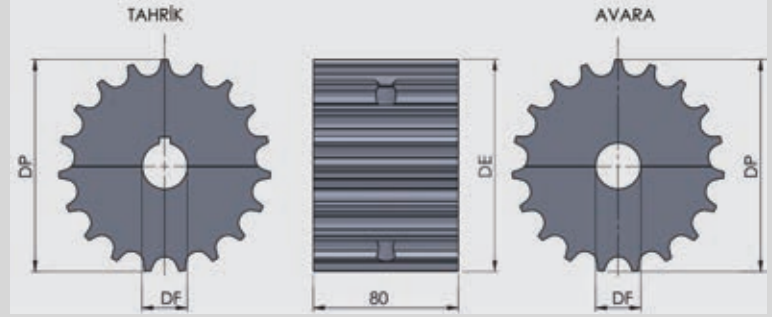
KOD

805

K1, K2



M Güçlendirilmiş Polyamid/Reinforced Polyamide



Z-İmalat Şekli Manufacture	DE	DP	DF	Kg	Stok Kod Stock Code
19-Talaşlı/Sawdust	117	117,34	25	0,70	395 CMT 119
			30		395 CMT 219
			35		395 CMT 319
			40		395 CMT 419
			25		395 CMA 112*
			30		395 CMA 219*
			35		395 CMA 319*
			40		395 CMA 419*
21-Talaşlı/Sawdust	129	129,26	25	0,80	395 CMT 121
			30		395 CMT 221
			35		395 CMT 321
			40		395 CMT 421
			25		395 CMA 121*
			30		395 CMA 221*
			35		395 CMA 321*
			40		395 CMA 421*
23-Talaşlı/Sawdust	141	141,22	25	1,10	395 CMT 123
			30		395 CMT 223
			35		395 CMT 323
			40		395 CMT 423
			25		395 CMA 123*
			30		395 CMA 223*
			35		395 CMA 323*
			40		395 CMA 423*
25-Talaşlı/Sawdust	153	153,20	25	1,20	395 CMT 125
			30		395 CMT 225
			35		395 CMT 325
			40		395 CMT 425
			25		395 CMA 125*
			30		395 CMA 225*
			35		395 CMA 325*
			40		395 CMA 425*

(*) Asidik ortam için
Acid resistance
(Polipropilen/Polypropylene-
ALPOLEN®1000)

ALPOLEN®1000 siparişleriniz için (*) bulunan stok kodunun sonuna (A) ekleyiniz.
For ALPOLEN®1000 request, please add to (A) end of the stock code (*)

Çağrı End. A.Ş. gerekli gördüğü takdirde, teknik gelişmeler neticesinde katalogtaki çizim ve değerler üzerinde haber vermeksizin değişiklik yapma hakkına sahiptir.

Çağrı Endüstri is reserved the right to update the technical specifications and values in this catalogue at any time without prior notice.

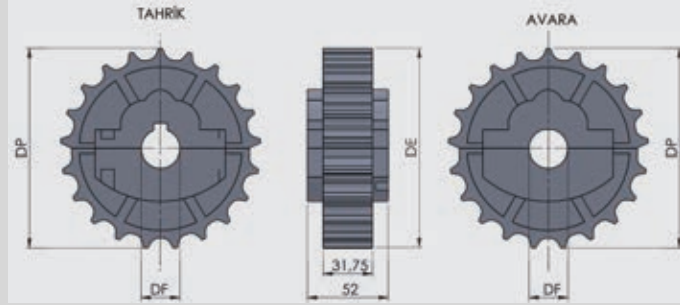
*Özel üretim yapılır. / On request special production is available.

380 PASLANMAZ DÖNÜŞLÜ BANT TAHRİK DİŞLİSİ/SPLIT SPROCKETS

A



M Kalıplı Güçlendirilmiş Polyamid/Reinforced Polyamide



Z-İmalat Şekli Manufacture	DE	DP	DF	Kg	Stok Kod/Stock Code	
					T	A
21-Kalıplı/Molding	129	129,26	25	0,440	380 825 021	381 825 021 A
			30		380 830 021	381 830 021 A
			35		380 835 021	381 835 021 A
			40		380 840 021	381 840 021 A
23-Kalıplı/Molding	141	141,22	25	0,502	380 825 023	381 825 023 A
			30		380 830 023	381 830 023 A
			35		380 835 023	381 835 023 A
			40		380 840 023	381 840 023 A
25-Kalıplı/Molding	153	153,20	25	0,684	380 825 025	381 825 025 A
			30		380 830 025	381 830 025 A
			35		380 835 025	381 835 025 A
			40		380 840 025	381 840 025 A



Çağrı End. A.Ş. gerekli gördüğü takdirde, teknik gelişmeler neticesinde katalogtaki çizim ve değerler üzerinde haber vermeksizin değişiklik yapma hakkına sahiptir.

Çağrı Endüstri is reserved the right to update the technical specifications and values in this catalogue at any time without prior notice.

*Özel üretim yapılır. / On request special production is available.

A 386 ASETAL DÖNÜŞLÜ BANT DİŞLİLERİ (İKİ PARÇA)/SPLIT SPROCKETS

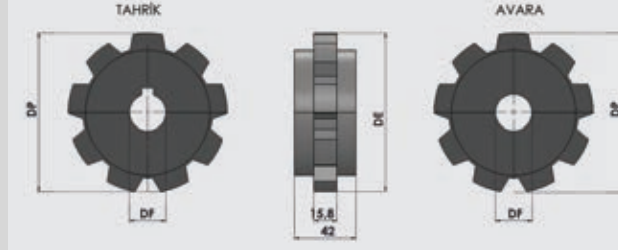


880M, 880T
880A

K1, K2



M Döküm Polyamid/Cast Polyamide



Z-imalat Şekli Manufacture	DE	DP	DF	Kg	Stok Kod Stock Code
9-Talaşlı/Sawdust	110	111,4	25	0,400	386 KDT 109
			30		386 KDT 209
			35		386 KDT 309
			40		386 KDT 409
			25		386 KDA 109*
			30		386 KDA 209*
			35		386 KDA 309*
			40		386 KDA 409*
10-Talaşlı/Sawdust	122	122,3	25	0,413	386 KDT 110
			30		386 KDT 210
			35		386 KDT 310
			40		386 KDT 410
			25		386 KDA 110*
			30		386 KDA 210*
			35		386 KDA 310*
			40		386 KDA 410*
11-Talaşlı/Sawdust	135	135,2	25	0,427	386 KDT 111
			30		386 KDT 211
			35		386 KDT 311
			40		386 KDT 411
			25		386 KDA 111*
			30		386 KDA 211*
			35		386 KDA 311*
			40		386 KDA 411*
12-Talaşlı/Sawdust	147,3	147,2	25	0,590	386 KDT 112
			30		386 KDT 212
			35		386 KDT 312
			40		386 KDT 412
			25		386 KDA 112*
			30		386 KDA 212*
			35		386 KDA 312*
			40		386 KDA 412*

(*) Asidik ortam için
Acid resistance
(Polipropilen/Polypropylene-
ALPOLEN®1000)

ALPOLEN®1000 siparişleriniz için (*) bulunan stok kodunun sonuna (A) ekleyiniz.
For ALPOLEN®1000 request, please add to (A) end of the stock code (*)

Çağrı End. A.Ş. gerekli gördüğü takdirde, teknik gelişmeler neticesinde katalogtaki çizim ve değerler üzerinde haber vermeksizin değişiklik yapma hakkına sahiptir.

Çağrı Endüstri is reserved the right to update the technical specifications and values in this catalogue at any time without prior notice.

*Özel üretim yapılır. / On request special production is available.

371 TAB KULAKLI DÖNÜŞLÜ PASLANMAZ BANT DIŞLİLERİ (İKİ PARÇA)/SPLIT SPROCKETS

A

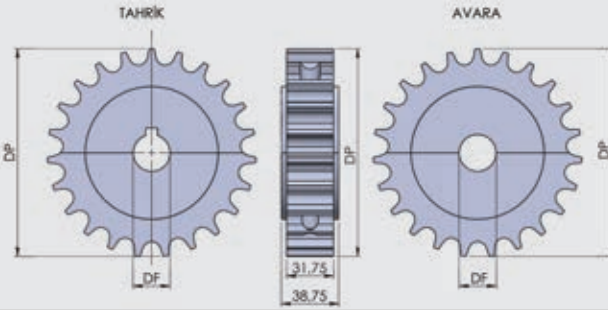


881M, 881T
881A

K1, K2



M Döküm Polyamid/Cast Polyamide



Z-İmalat Şekli Manufacture	DE	DP	DF	Kg	Stok Kod Stock Code
19-Talaşlı/Sawdust	117	117,34	25	0,371	371 KDT 119
			30		371 KDT 219
			35		371 KDT 319
			40		371 KDT 419
			25		371 KDA 119*
			30		371 KDA 219*
			35		371 KDA 319*
			40		371 KDA 419*
21-Talaşlı/Sawdust	129	129,26	25	0,410	371 KDT 121
			30		371 KDT 221
			35		371 KDT 321
			40		371 KDT 421
			25		371 KDA 121*
			30		371 KDA 221*
			35		371 KDA 321*
			40		371 KDA 421*
23-Talaşlı/Sawdust	141	141,22	25	0,445	371 KDT 123
			30		371 KDT 223
			35		371 KDT 323
			40		371 KDT 423
			25		371 KDA 123*
			30		371 KDA 223*
			35		371 KDA 323*
			40		371 KDA 423*
25-Talaşlı/Sawdust	153	153,20	25	0,510	371 KDT 125
			30		371 KDT 225
			35		371 KDT 325
			40		371 KDT 425
			25		371 KDA 125*
			30		371 KDA 225*
			35		371 KDA 325*
			40		371 KDA 425*

Çağrı End. A.Ş. gerekli gördüğü takdirde, teknik gelişmeler neticesinde katalogtaki çizim ve değerler üzerinde haber vermeksizin değişiklik yapma hakkına sahiptir.

Çağrı Endüstri is reserved the right to update the technical specifications and values in this catalogue at any time without prior notice.

*Özel üretim yapılır. / On request special production is available.

A MODEL: 383-385 HAFİF-AĞIR TİP TEK PARÇA TAHRİK-AVARA DIŞLİSİ/LIGHT-HEAVY DRIVING & IDLER SPROCKET

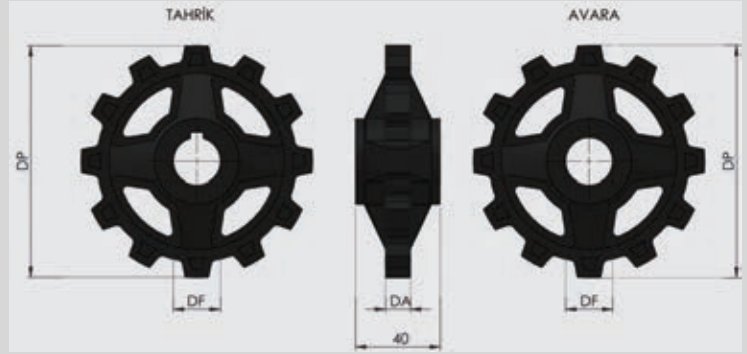


882TAB,
882TABK

K1, K2



M Polyamid/Reinforced Polyamide **PA**
Polipropilen/Polypropylene **PP**



385 H25 A..
385 H25 T..

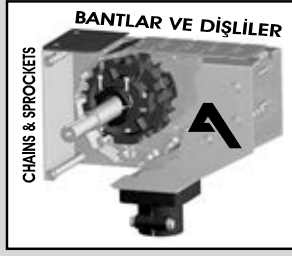
Z	DF	DE	DP	DA	Kg	Stok Kod Stock Code	Stok Kod Stock Code
12	25	147	146,80	15	0,222	385 H25 T12	385 H25 A12
	30					385 H30 T12	385 H30 A12
	25			20	0,287	383 A25 T12	383 A25 A12
	30					383 A30 T12	383 A30 A12



Çağrı End. A.Ş. gerekli gördüğü takdirde, teknik gelişmeler neticesinde katalogtaki çizim ve değerler üzerinde haber vermeksizin değişiklik yapma hakkına sahiptir.

Çağrı Endüstri is reserved the right to update the technical specifications and values in this catalogue at any time without prior notice.

*Özel üretim yapılır. / On request special production is available.



ÇAĞRI[®]
ENDÜSTRİ A.Ş.

ALHAN[®]

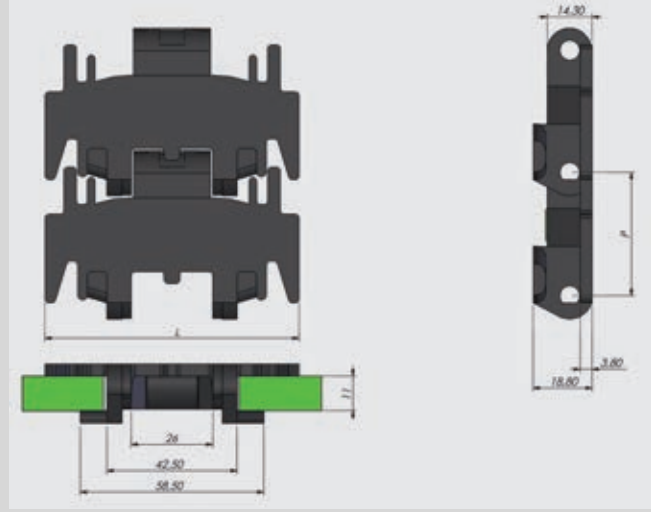
YARASA BANT
ПЛАСТИКОВЫЕ ЛЕНТЫ
PLAIN CHAINS



Üretimden Satış
от производства к продаже
From Production to Sales

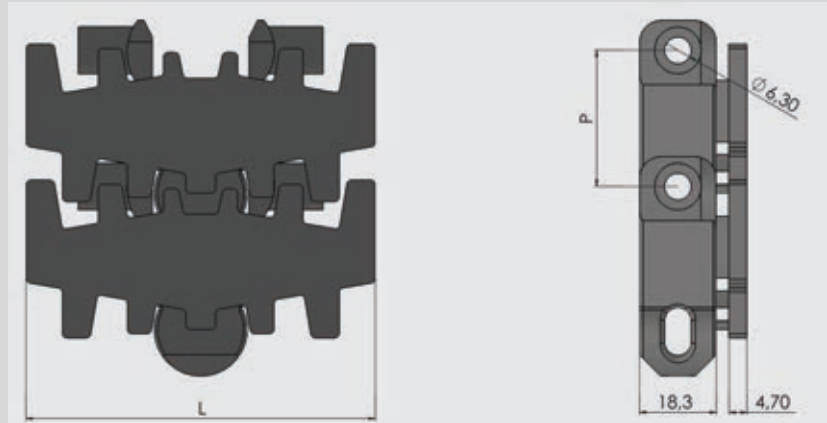
A

A 880 YARASA BANT (DÜZ KULAKLI)/PLAIN CHAINS



P	Renk Color	RM	L	PIN	M	Kg / m	Stok Kod Stock Code	m
38,1	<input type="checkbox"/> B <input type="checkbox"/> G <input type="checkbox"/> S	250	81	PA	POM	0,69	880 BYP 082	3,048
				SS		0,89	880 BYO 082	

881 YARASA BANT (SİLİNDİR KULAKLI)/PLAIN CHAINS



P	Renk Color	RM	L	PIN	M	Kg / m	Stok Kod Stock Code	m
34	<input type="checkbox"/> B <input type="checkbox"/> G <input type="checkbox"/> S	300	82	SS	POM	0,718	881 BYO 082	3,048
		650	104			1,112	881 BYO 104	

Çağrı End. A.Ş. gerekli gördüğü takdirde, teknik gelişmeler neticesinde katalogtaki çizim ve değerler üzerinde haber vermeksizin değişiklik yapma hakkına sahiptir.

Çağrı Endüstri is reserved the right to update the technical specifications and values in this catalogue at any time without prior notice.

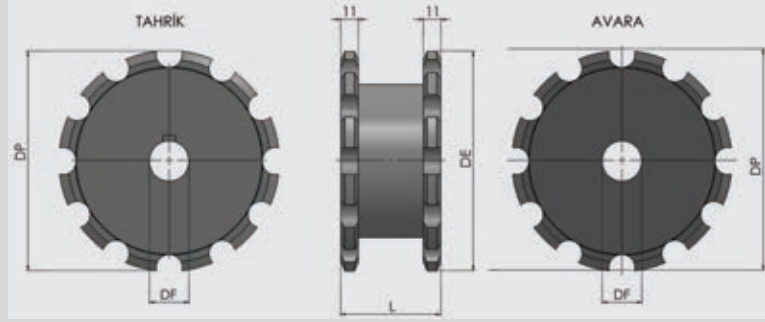
*Özel üretim yapılır. / On request special production is available.

374 SİLİNDİR KULAKLI YARASA BANT DİŞLİLERİ (TEK PARÇA)/DRIVE SPROCKETS FOR FLEX CHAINS

A



M Döküm Polyamid/Cast Polyamide

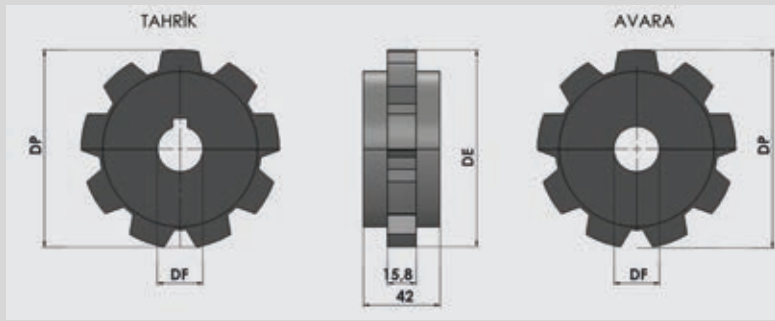


Z-İmalat Şekli Manufacture	DE	DP	DF	L	Kg	Stok Kod Stock Code	m
12-Talaşlı/Sawdust	138,5	116	25	53	0,995	880 TYP 082	3,048
	148	122		72		880 TYO 082	

386 ASETAL DÖNÜŞLÜ BANT DİŞLİLERİ (İKİ PARÇA)/SPLIT SPROCKETS



M Döküm Polyamid/Cast Polyamide



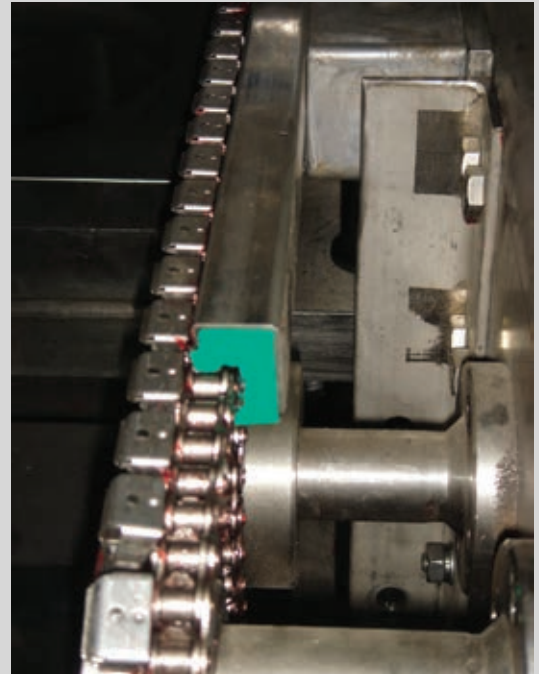
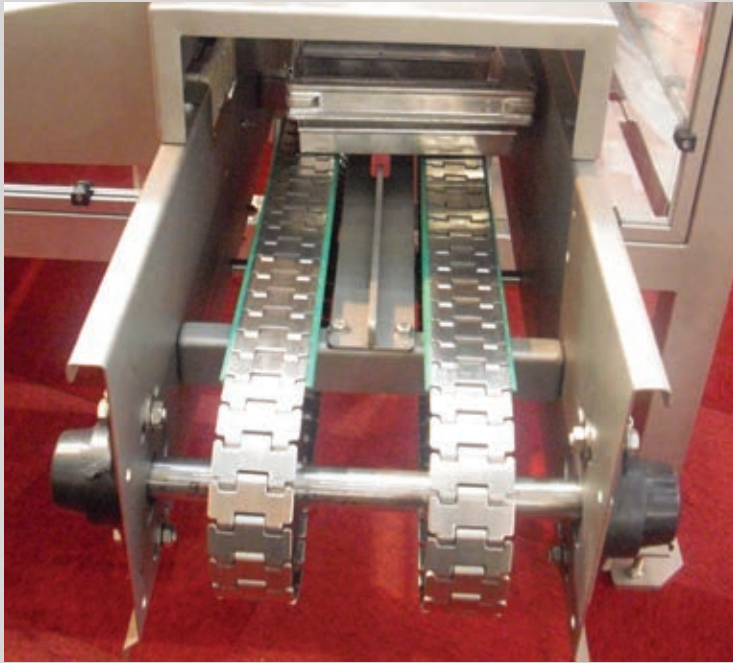
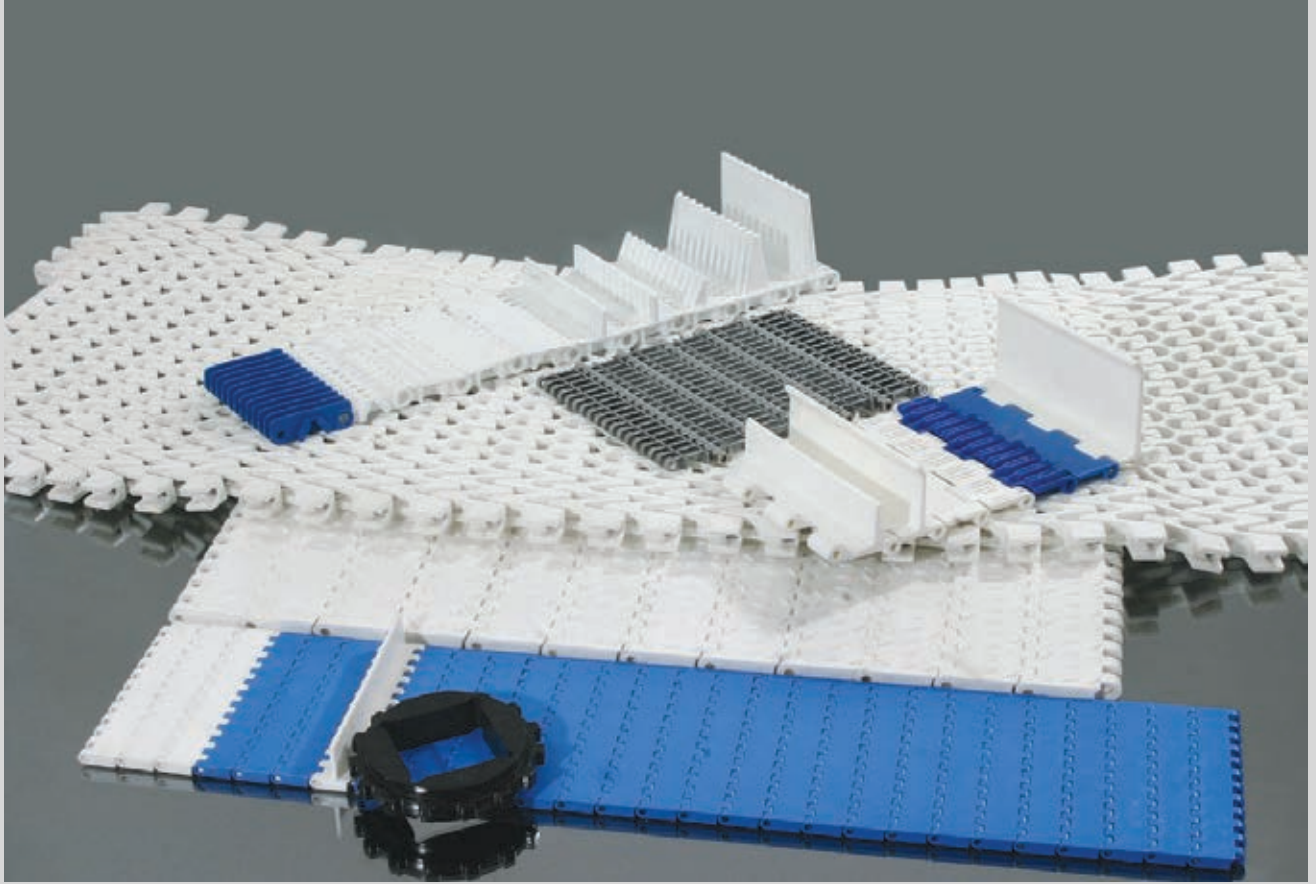
Z-İmalat Şekli Manufacture	DE	DP	DF	Kg / m	Stok Kod Stock Code	Kg	Stok Kod Stock Code	m
9-Talaşlı/Sawdust	110	111,4	25	0,400	386 KDT 109	0,400	386 KDA 109*	3,048
			30		386 KDT 209		386 KDA 209*	
			35		386 KDT 309		386 KDA 309*	
			40		386 KDT 409		386 KDA 409*	
10-Talaşlı/Sawdust	122	122,3	25	0,413	386 KDT 110	0,413	386 KDA 110*	3,048
			30		386 KDT 210		386 KDA 210*	
			35		386 KDT 310		386 KDA 310*	
			40		386 KDT 410		386 KDA 410*	
11-Talaşlı/Sawdust	135	135,2	25	0,427	386 KDT 111	0,427	386 KDA 111*	3,048
			30		386 KDT 211		386 KDA 211*	
			35		386 KDT 311		386 KDA 311*	
			40		386 KDT 411		386 KDA 411*	
12-Talaşlı/Sawdust	147,3	147,2	25	0,590	386 KDT 112	0,590	386 KDA 112*	3,048
			30		386 KDT 212		386 KDA 212*	
			35		386 KDT 312		386 KDA 312*	
			40		386 KDT 412		386 KDA 412*	

Çağrı End. A.Ş. gerekli gördüğü takdirde, teknik gelişmeler neticesinde katalogtaki çizim ve değerler üzerinde haber vermeksizin değişiklik yapma hakkına sahiptir.

Çağrı Endüstri is reserved the right to update the technical specifications and values in this catalogue at any time without prior notice.

*Özel üretim yapılır. / On request special production is available.

A



Çağrı End. A.Ş. gerekli gördüğü takdirde, teknik gelişmeler neticesinde kataloğtaki çizim ve değerler üzerinde haber vermeksizin değişiklik yapma hakkına sahiptir.

Çağrı Endüstri is reserved the right to update the technical specifications and values in this catalogue at any time without prior notice.

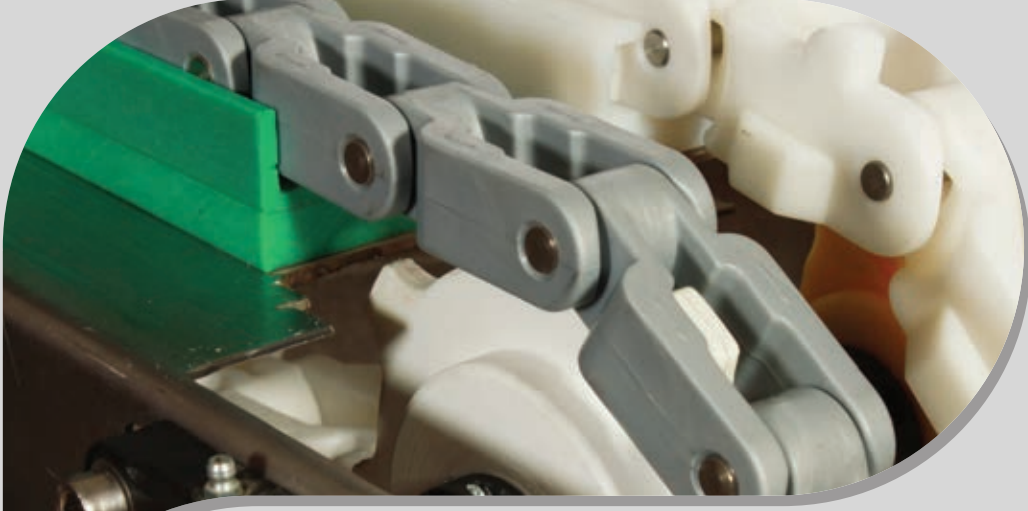
*Özel üretim yapılır. / On request special production is available.



ÇAĞRI[®]
ENDÜSTRİ A.Ş.

ALHAN[®]

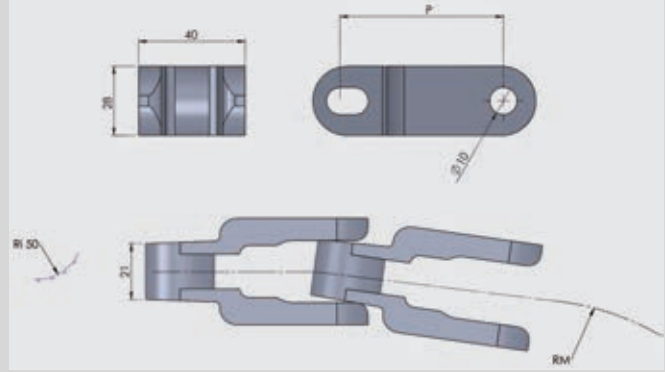
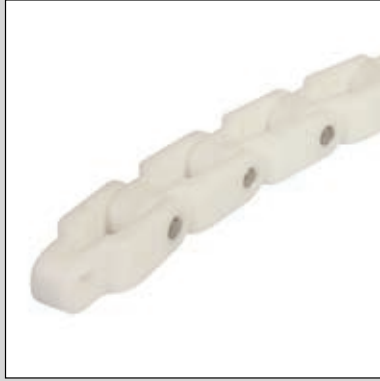
KASA TAŞIMA BANTLAR
ЦЕПИ ДЛЯ ТРАНСПОРТИРОВКИ
CRATE CONVEYOR CHAINS



Üretimden Satış
от производства к продаже
From Production to Sales

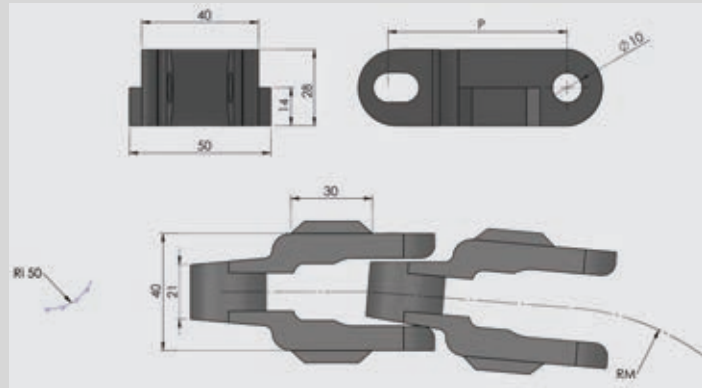
A

A 857 KASA TAŞIMA BANTI/CRATE CHAINS



RM	PIN	P	M	Kg/m	Stok Kod Stock Code	m
650	Paslanmaz Çelik Stainless Steel (AISI 304)	63,5	POM Beyaz/White	0,843	857 B00 POM	3,048
			POM Siyah/Black		857 S00 POM	
			POM Gri/Grey		857 G00 POM	
			PP Beyaz/White	0,545	857 B00 PP	
			PP Siyah/Black		857 S00 PP	
			PP Gri/Grey		857 G00 PP	

858 KULAKLI KASA TAŞIMA BANTI/CRATE CHAINS



RM	PIN	P	M	Kg/m	Stok Kod Stock Code	m
650	Paslanmaz Çelik Stainless Steel (AISI 304)	63,5	POM Beyaz/White	0,966	858 B00 POM	3,048
			POM Siyah/Black		858 S00 POM	
			POM Gri/Grey		858 G00 POM	
			PP Beyaz/White	0,621	858 B00 PP	
			PP Siyah/Black		858 S00 PP	
			PP Gri/Grey		858 G00 PP	

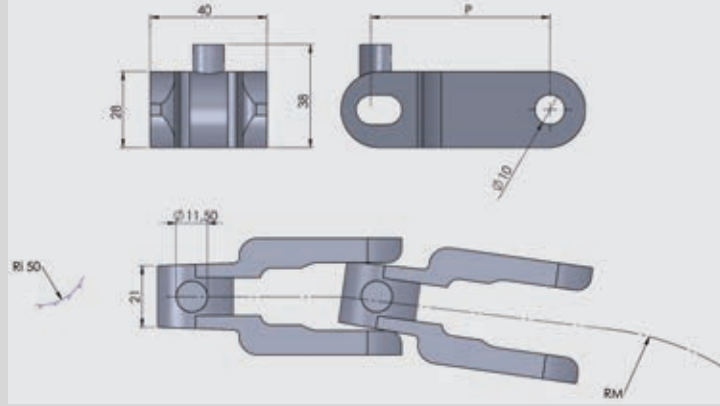
Çağrı End. A.Ş. gerekli gördüğü takdirde, teknik gelişmeler neticesinde katalogtaki çizim ve değerler üzerinde haber vermeksizin değişiklik yapma hakkına sahiptir.

Çağrı Endüstri is reserved the right to update the technical specifications and values in this catalogue at any time without prior notice.

*Özel üretim yapılır. / On request special production is available.

859 KASA TAŞIMA BANTI/CRATE CHAINS

A

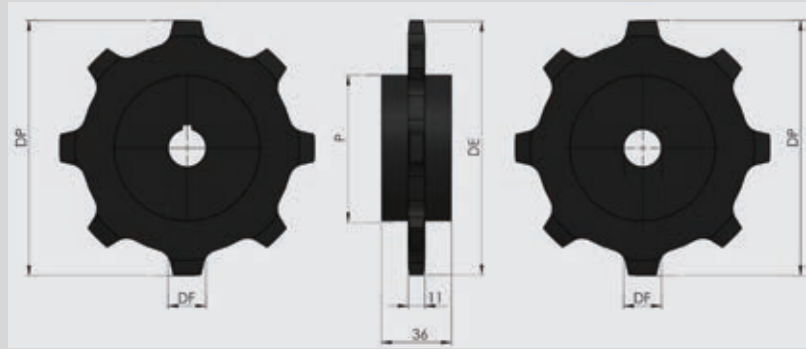


RM	PIN	P	M	Kg/m	Stok Kod Stock Code	m
650	Paslanmaz Çelik Stainless Steel (AISI 304)	63,5	POM Beyaz/White	0,920	859 B00 POM	3,048
			POM Siyah/Black		859 S00 POM	
			POM Gri/Grey		859 G00 POM	
			PP Beyaz/White	0,590	859 B00 PP	
			PP Siyah/Black		859 S00 PP	
			PP Gri/Grey		859 G00 PP	

380 KASA TAŞIMA BANTI DİŞLİSİ/SPROCKET FOR 859 CRATE CHAINS



M Döküm Polyamid/Cast Polyamide



Kalıplı Moulded	DE	DP	DF	Kg	Stok Kod Stock Code
Z8	170	140	25-30	0,386	380 D.... K08
Z10	207	177		0,480	380 D.... K10

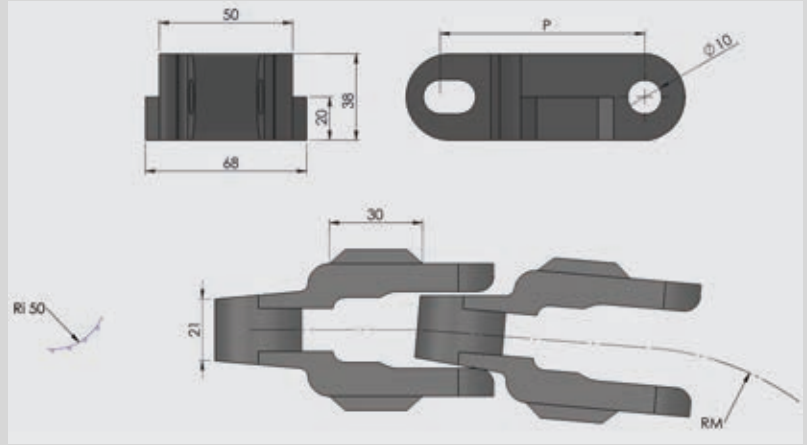
Talaşlı Machined	DE	DP	DF	Kg/m ²	Stok Kod Stock Code
Z8	170	140	25-30	0,447	380 D.... T08
Z10	207	177		0,638	380 D.... T10

Çağrı End. A.Ş. gerekli gördüğü takdirde, teknik gelişmeler neticesinde katalogtaki çizim ve değerler üzerinde haber vermeksizin değişiklik yapma hakkına sahiptir.

Çağrı Endüstri is reserved the right to update the technical specifications and values in this catalogue at any time without prior notice.

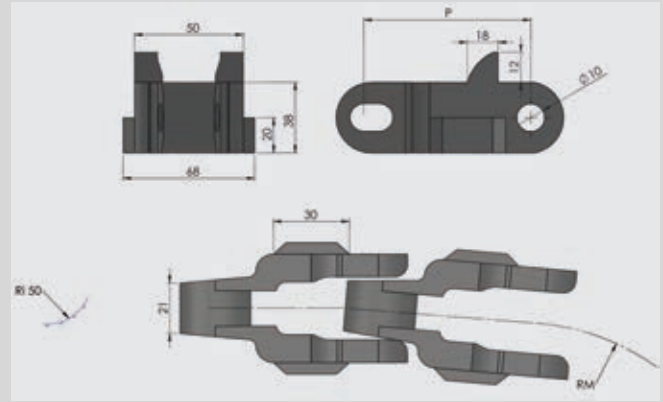
*Özel üretim yapılır. / On request special production is available.

A 853 KASA TAŞIMA BANTI (AĞIR TİP)/CRETE CHAINS (HEAVY TYPE)



RM	PIN	P	M	Kg/m	Stok Kod Stock Code	m
650	Paslanmaz Çelik Stainless Steel (AISI 304)	82,5	POM Beyaz/White	1,615	853 B00 POM	3,048
			POM Siyah/Black		853 S00 POM	
			POM Gri/Grey		853 G00 POM	

854 KASA TAŞIMA BANTI (AĞIR TİP)/CRETE CHAINS (HEAVY TYPE)



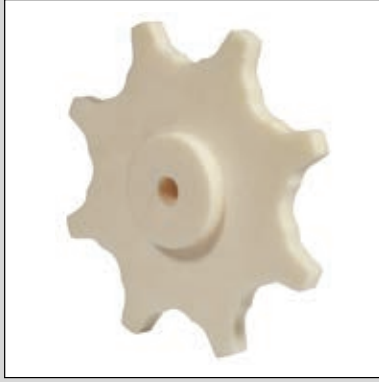
RM	PIN	P	M	Kg/m	Stok Kod Stock Code	m
650	Paslanmaz Çelik Stainless Steel (AISI 304)	82,5	POM Beyaz/White	1,615	854 B00 POM	3,048
			POM Siyah/Black		854 S00 POM	
			POM Gri/Grey		854 G00 POM	

Çağrı End. A.Ş. gerekli gördüğü takdirde, teknik gelişmeler neticesinde katalogtaki çizim ve değerler üzerinde haber vermeksizin değişiklik yapma hakkına sahiptir.

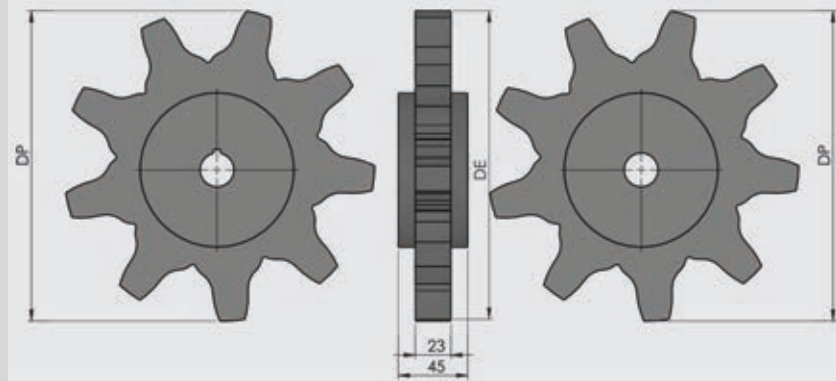
Çağrı Endüstri is reserved the right to update the technical specifications and values in this catalogue at any time without prior notice.

*Özel üretim yapılır. / On request special production is available.

853 KASA TAŞIMA BANTI DİŞLİSİ/SPROCKET FOR 859 CRATE CHAINS



M Döküm Polyamid/Cast Polyamide



Talaşlı Machined	DE	DP	DF	Kg	Stok Kod Stock Code
Z7	210	190	25-30	0,800	853 D.... T07
Z8	230	218		0,890	853 D.... T08
Z10	257	242		1,300	853 D.... T10

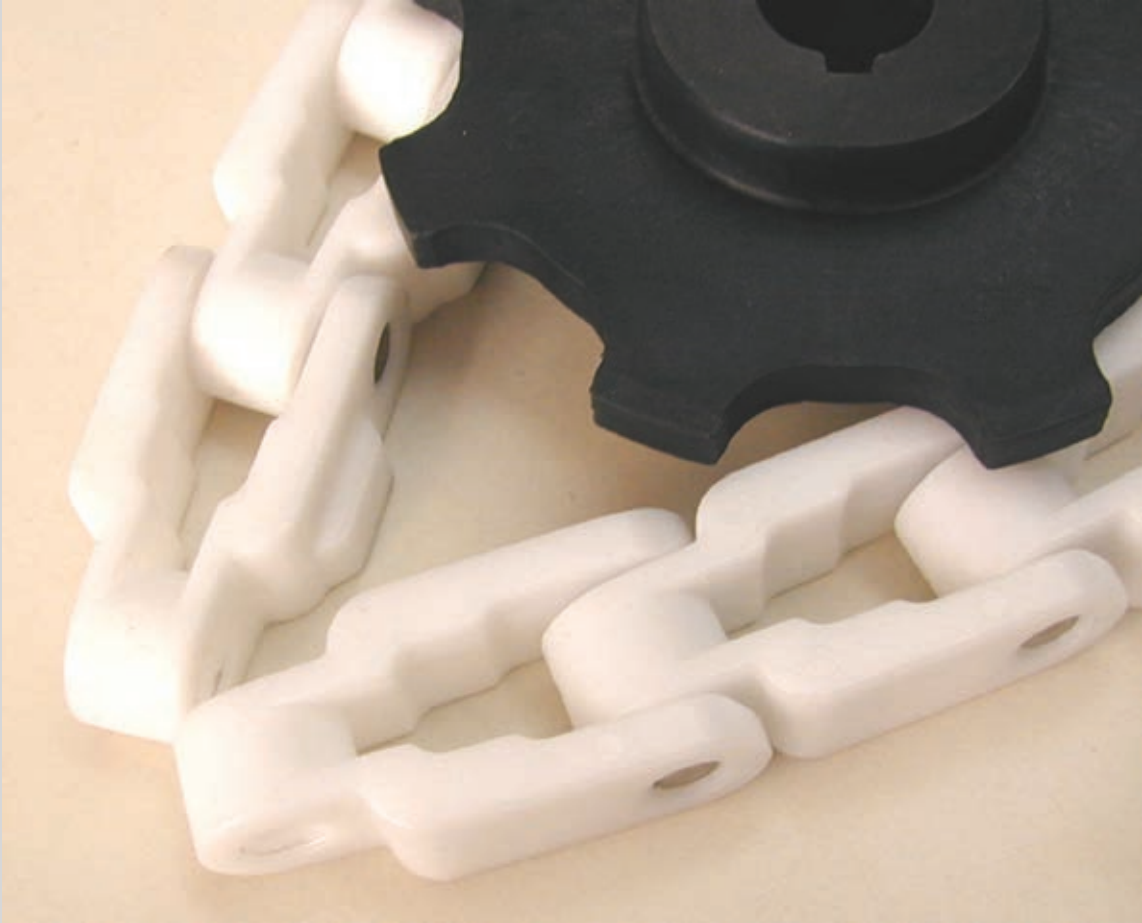


Çağrı End. A.Ş. gerekli gördüğü takdirde, teknik gelişmeler neticesinde katalogtaki çizim ve değerler üzerinde haber vermeksizin değişiklik yapma hakkına sahiptir.

Çağrı Endüstri is reserved the right to update the technical specifications and values in this catalogue at any time without prior notice.

*Özel üretim yapılır. / On request special production is available.

A



Çağrı End. A.Ş. gerekli gördüğü takdirde, teknik gelişmeler neticesinde katalogtaki çizim ve değerler üzerinde haber vermeksizin değişiklik yapma hakkına sahiptir.

Çağrı Endüstri is reserved the right to update the technical specifications and values in this catalogue at any time without prior notice.

*Özel üretim yapılır. / On request special production is available.



ÇAĞRI[®]
ENDÜSTRİ A.Ş.

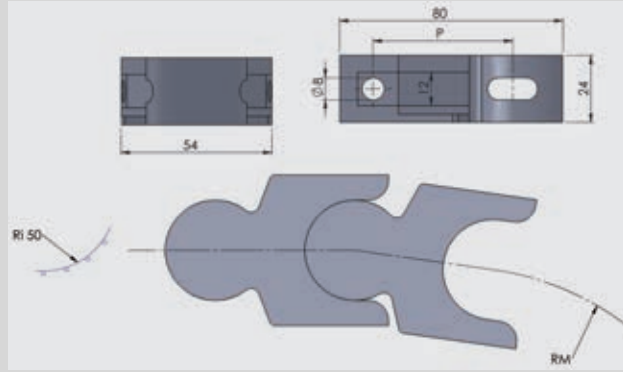
ALHAN[®]

KARDENİK TAŞIMA BANTLARI
ЗУБЧАТЫЕ ПРИВОДНЫЕ ЦЕПИ
CARDANIC CHAINS



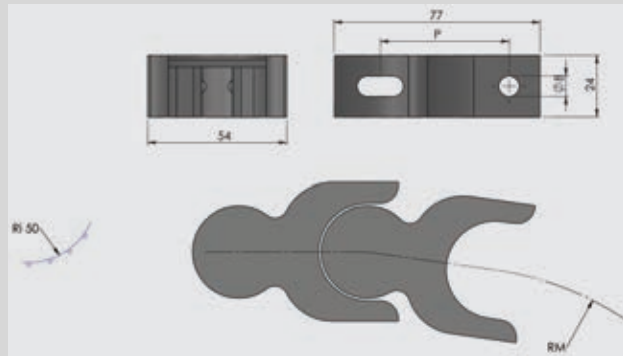
Üretimden Satış
от производства к продаже
From Production to Sales

A 860 - KULAKLI (KARDENİK) OMURGALI BANT/CARDANIC CHAINS



P	RM	M	PIN	Kg / m	Stok Kod Stock Code	m
50	150	Beyaz Poliasetal/White Polyacetal	Paslanmaz Çelik Stainless Stell (AISI 304)	0,718	860 BOO 058	3,048
		Siyah Poliasetal/Black Polyacetal			860 SOO 058	

865 - KULAKSIZ (KARDENİK) OMURGALI BANT/CARDANIC CHAINS



P	RM	M	PIN	Kg / m	Stok Kod Stock Code	m
50	150	Beyaz Poliasetal/White Polyacetal	Paslanmaz Çelik Stainless Stell (AISI 304)	0,754	865 BOO 058	3,048
		Siyah Poliasetal/Black Polyacetal			865 SOO 058	

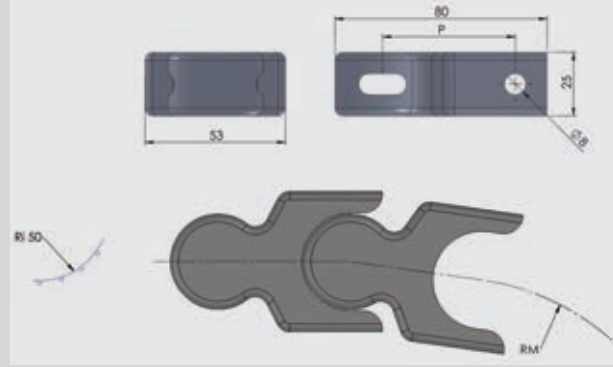
⚠️ (*) P = Hatve/Pitch=50 mm P01=50 mm x 1 = 50 mm = D → Stok kod/Stock code 867 XXX P01*
 (*) P = Hatve/Pitch=50 mm P02=50 mm x 2 = 100 mm = D → Stok kod/Stock code 867 XXX P02*

Çağrı End. A.Ş. gerekli gördüğü takdirde, teknik gelişmeler neticesinde katalogtaki çizim ve değerler üzerinde haber vermeksizin değişiklik yapma hakkına sahiptir.

Çağrı Endüstri is reserved the right to update the technical specifications and values in this catalogue at any time without prior notice.

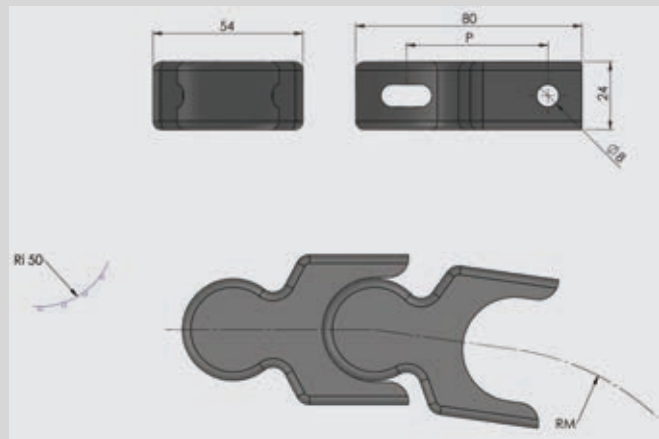
*Özel üretim yapılır. / On request special production is available.

870 - KULAKSIZ (KARDENİK) OMURGALI BANT/CARDANIC CHAINS



P	RM		PIN	Kg / m	Stok Kod Stock Code	m
50	150	Beyaz Poliasetal/White Polyacetal	Paslanmaz Çelik Stainless Steel (AISI 304)	0,765	870 BOO 058	3,048
		Siyah Poliasetal/Black Polyacetal			870 SOO 058	

875 - KULAKSIZ (KARDENİK) TIRNAKSIZ OMURGALI BANT/CARDANIC CHAINS



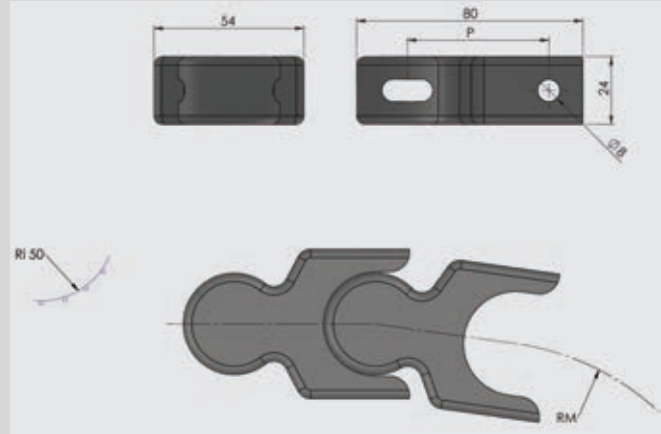
P	RM		PIN	Kg / m	Stok Kod Stock Code	m
50	150	Beyaz Poliasetal/White Polyacetal	Paslanmaz Çelik Stainless Steel (AISI 304)	0,765	875 BOO 058	3,048
		Siyah Poliasetal/Black Polyacetal			875 SOO 058	




Çağrı End. A.Ş. gerekli gördüğü takdirde, teknik gelişmeler neticesinde katalogtaki çizim ve değerler üzerinde haber vermeksizin değişiklik yapma hakkına sahiptir.

Çağrı Endüstri is reserved the right to update the technical specifications and values in this catalogue at any time without prior notice.

*Özel üretim yapılır. / On request special production is available.

A 876 - KULAKSIZ (KARDENİK) TIRNAKLI OMURGALI BANT/CARDANIC CHAINS



P	RM		PIN	Kg / m	Stok Kod Stock Code	m
50	150	Beyaz Poliasetal/White Polyacetal 	Paslanmaz Çelik Stainless Steel (AISI 304)	0,760	876 BOO G01	3,048
		Siyah Poliasetal/Black Polyacetal 			876 SOO G01	



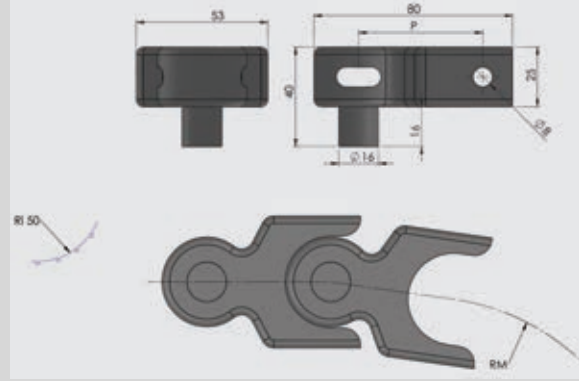
Çağrı End. A.Ş. gerekli gördüğü takdirde, teknik gelişmeler neticesinde kataloğtaki çizim ve değerler üzerinde haber vermeksizin değişiklik yapma hakkına sahiptir.



Çağrı Endüstri is reserved the right to update the technical specifications and values in this catalogue at any time without prior notice.

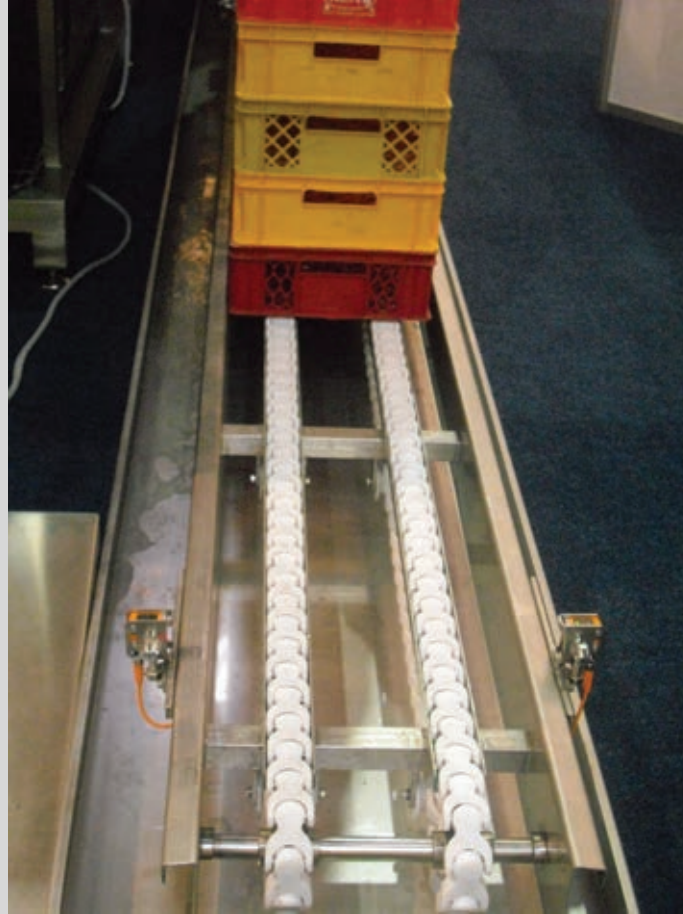
*Özel üretim yapılır. / On request special production is available.

867 - KULAKSIZ OMURGALI GÖTÜRÜCÜLÜ BANT/CARDANIC CONVEYOR CHAINS

A



P	RM	M	PIN	Kg / m	Stok Kod Stock Code	m
50	150	Beyaz Poliasetal/White Polyacetal 	Paslanmaz Çelik Stainless Steel (AISI 304)	0,760	867 BOO G01	3,048
		Siyah Poliasetal/Black Polyacetal 			867 SOO G01	

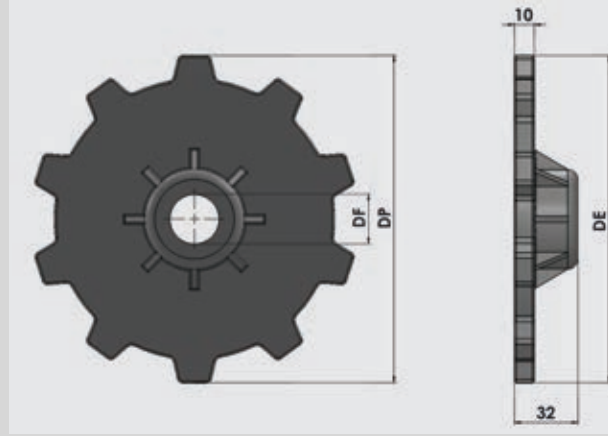


Çağrı End. A.Ş. gerekli gördüğü takdirde, teknik gelişmeler neticesinde katalogtaki çizim ve değerler üzerinde haber vermeksizin değişiklik yapma hakkına sahiptir.

Çağrı Endüstri is reserved the right to update the technical specifications and values in this catalogue at any time without prior notice.

*Özel üretim yapılır. / On request special production is available.

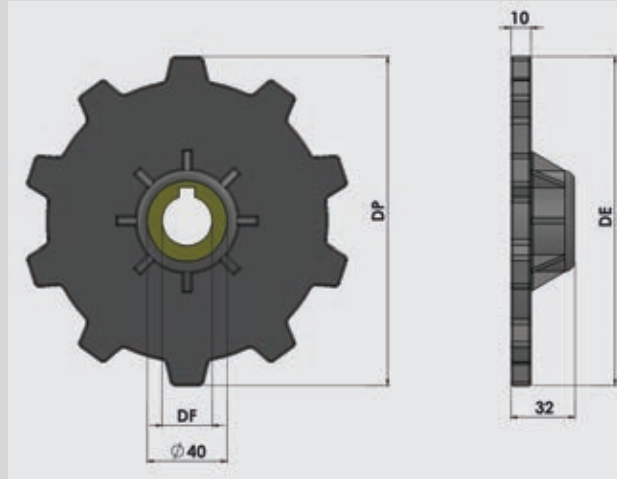
A 318 KARDENİK BANT AVARA DİŞLİSİ/DRIVE SPROCKETS



Z-İmalat Şekli Manufacture	DE	DP	DF	Kg	Stok Kod Stock Code	m
10-Kalıplı - Molding	165	159	25	0,380	318 T25 010	3,048
			30		318 T30 010	

M Güçlendirilmiş Polyamid/Reinforced Polyamide

338 KARDENİK BANT TAHRİK DİŞLİSİ/SPLIT SPROCKETS



Z-İmalat Şekli Manufacture	DE	DP	DF	Kg	Stok Kod Stock Code	m
10-Kalıplı - Molding	165	159	25	0,445	338 T25 010	3,048
			30		338 T30 010	

M Güçlendirilmiş Polyamid/Reinforced Polyamide

Çağrı End. A.Ş. gerekli gördüğü takdirde, teknik gelişmeler neticesinde katalogtaki çizim ve değerler üzerinde haber vermeksizin değişiklik yapma hakkına sahiptir.

Çağrı Endüstri is reserved the right to update the technical specifications and values in this catalogue at any time without prior notice.

*Özel üretim yapılır. / On request special production is available.



ÇAĞRI[®]
ENDÜSTRİ A.Ş.

ALHAN[®]

DÖNÜŞLÜ ALHAN HASIR BANT[®]
ПОВОРОТНЫЕ МОДУЛЬНЫЕ ЛЕНТЫ
SIDEFLEXING BELTS

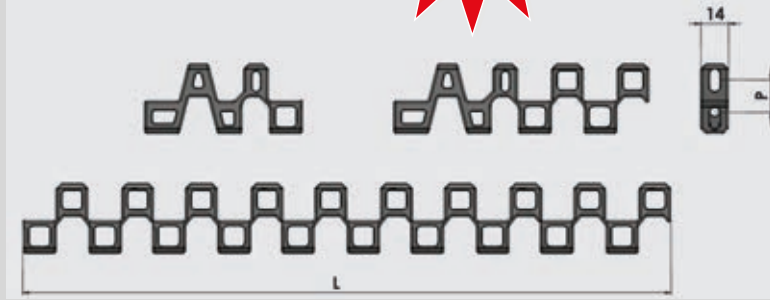


Üretimden Satış
от производства к продаже
From Production to Sales

A

A 940 DÖNÜŞLÜ HASIR BANT/SPIRAL CONVEYOR BELTS

Yeni
New



Bantın kullandığı endüstri alanları:

The belt is suitable for usage in industries:

- 1-Unlu Mamüller/Bakery
- 2-Bisküvit ve çikolata/Biscuits and chocolate.
- 3-Kahvaltılık mamüller/Snacks
- 4-Mesrubat sektörü
Bottling of juices, water, beer, soft drinks, e.t.c.
- 5-Süt endüstrisi/Milk products
- 6-Konserve endüstrisi/Conservations.
- 7-Meyve ve sebze sektörü
Processing and packaging of fruits and vegetables.
- 8-Et ürünleri/Meat processing.
- 9-Deniz ürünleri/Sea food processing
- 10-İlaç endüstrisi/Pharmaceuticals
- 11-Dondurulmuş gıdalar/Refrigerators

	M			PP			POM		
	B	G	M	B	G	M	B	G	M
Renk Colour (2*)	□	□	□	□	□	□	□	□	□
Taşıyacağı Yük Strength max (Kg/m)	Doğrusal Straight			1700			2500		
	Dönüş Curve			150			210		
Sıcaklık Temperature (°C)	+1 +105			-46 +93					
Açıklan Open Surface	50%			50%					
Adım Pitch (mm) P	25,4			25,4					
Ağırlık Weight (Kg/m²)	5,2			7,5					
Dişli'den Olan Uzaklık Distances between the sprockets Z12	54,6 mm			54,6 mm					
Stok Kod Stock Code	940 B01 K00			940 B02 K00					

Stok Kod Stock Code	Bant Geniliği Belt Width L mm	Dönüş Oranı Return Rate	Dönüş İç Yarı Çapı Oranı Return the Internal Radius Ratio	Dönüş Dış Yarı Çapı Oranı Return External Radius Ratio
940 B01 K08	173	1,85	320	493
940 B01 K09	207	1,85	383	590
940 B01 K10	239	1,90	454	693
940 B01 K11	273	1,90	519	792
940 B01 K12	306	1,90	581	887
940 B01 K13	334	1,90	635	969
940 B01 K14	371	2,00	742	1113
940 B01 K15	405	2,00	810	1215
940 B01 K16	437	2,00	874	1311
940 B01 K17	471	2,00	942	1413
940 B01 K18	504	2,05	1033	1537
940 B01 K19	538	2,05	1103	1641
940 B01 K20	570	2,05	1169	1739
940 B01 K21	603	2,10	1266	1869
940 B01 K22	636	2,10	1336	1972
940 B01 K23	669	2,10	1405	2074
940 B01 K24	702	2,10	1474	2176
940 B01 K25	735	2,10	1544	2279
940 B01 K26	769	2,15	1653	2422
940 B01 K27	802	2,15	1724	2526
940 B01 K28	862	2,15	1853	2715
940 B01 K29	900	2,20	1980	2880
940 B01 K30	933	2,20	2053	2986
940 B01 K31	1000	2,20	2200	3200
940 B01 K32	1032	2,30	2374	3406
940 B01 K33	1065	2,30	2450	3515
940 B01 K34	1098	2,30	2525	3623
940 B01 K35	1131	2,30	2601	3732

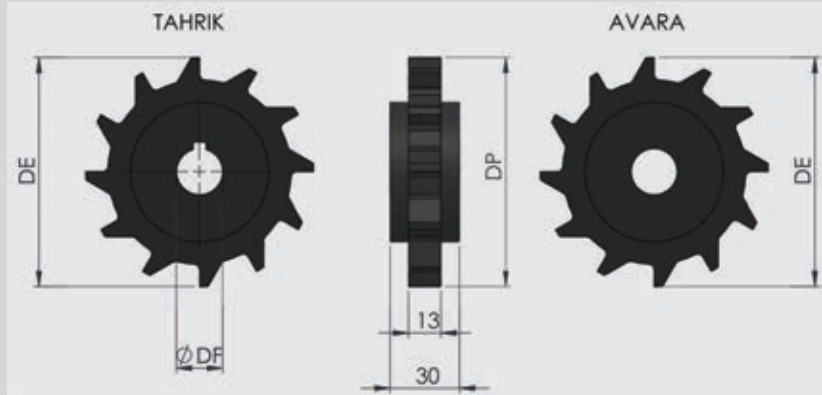
Hoşgörü/Tolerance ± % 0,7

Çağrı End. A.Ş. gerekli gördüğü takdirde, teknik gelişmeler neticesinde katalogtaki çizim ve değerler üzerinde haber vermeksizin değişiklik yapma hakkına sahiptir.

Çağrı Endüstri is reserved the right to update the technical specifications and values in this catalogue at any time without prior notice.

*Özel üretim yapılır. / On request special production is available.

380 DÖNÜŞLÜ BANT DİŞLİSİ/SPIRAL CONVEYORS BELTS SPROCKETS



Z-imalat Şekli Manufacture	DE	DF	Stok Kod Stock Code
12-Kalıplı/Molding	97	25	380 ABB 112
		30	380 ABB 212
		35	380 ABB 312
		40	380 ABB 412
15-Talaşlı/Sawdust	120	25	380 ABB 115
		30	380 ABB 215
		35	380 ABB 315
		40	380 ABB 415
18-Talaşlı/Sawdust	145	25	380 ABB 118
		30	380 ABB 218
		35	380 ABB 318
		40	380 ABB 418

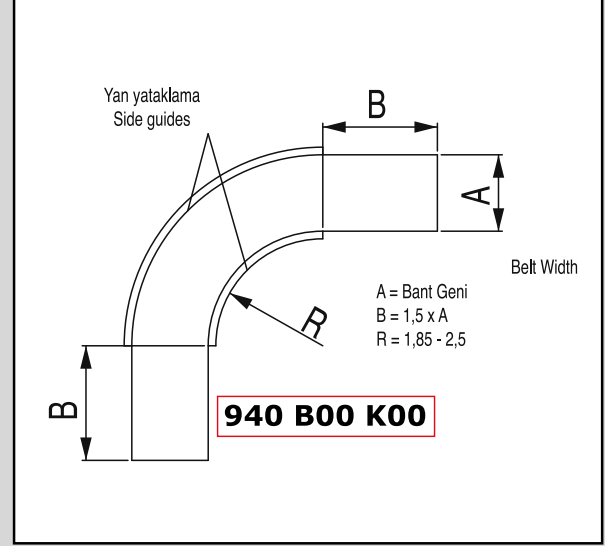
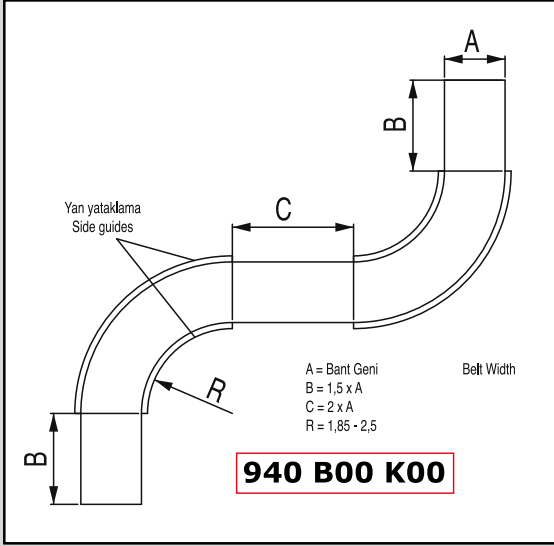


Çağrı End. A.Ş. gerekli gördüğü takdirde, teknik gelişmeler neticesinde katalogtaki çizim ve değerler üzerinde haber vermeksizin değişiklik yapma hakkına sahiptir.

Çağrı Endüstri is reserved the right to update the technical specifications and values in this catalogue at any time without prior notice.

*Özel üretim yapılır. / On request special production is available.

A TEKNİK BİLGİ (HASIR BANT İÇİN)/TECHNICAL INFORMATION (FOR MODULAR BELTS)



1 İÇ VE DIŞA DÖNÜŞLÜ KONVEYÖR BANT GENİŞLİĞİ TASARIMI
INNER AND OUTER CURVED CONVEYOR BELT WIDTH DESIGN

2 İÇ DÖNÜŞLÜ KONVEYÖR BANT GENİŞLİĞİ TASARIMI
INNER CURVED CONVEYOR BELT WIDTH DESIGN

3 İÇ VEYA DIŞA DÖNÜŞLÜ KONVEYÖR BANT YATAKLAMA TASARIMI
INNER OR OUTER CURVED CONVEYOR BELT SIDE DRIVES DESIGN
YATAKLAMA MALZEMESİ OLARAK ALPOLEN® 1000 VEYA ALPOLEN® 500 TAVSİYE ETMEKTEYİZ.
GEREKLİ BİLGİYİ E KATALOGUNDA BULABİLİRSİNİZ
WE SUGGEST ALPOLEN® 1000 OR ALPOLEN® 500 FOR SIDE DRIVES MATERIAL.
YOU CAN LOOK "E" CATALOGUE FOR THIS INFORMATION



3

Stok Kod/Stock Code
207 DON 001

Stok Kod/Stock Code
207 DON 002

Stok Kod/Stock Code
207 DON 003

Çağrı End. A.Ş. gerekli gördüğü takdirde, teknik gelişmeler neticesinde katalogtaki çizim ve değerler üzerinde haber vermeksizin değişiklik yapma hakkına sahiptir.

Çağrı Endüstri is reserved the right to update the technical specifications and values in this catalogue at any time without prior notice.

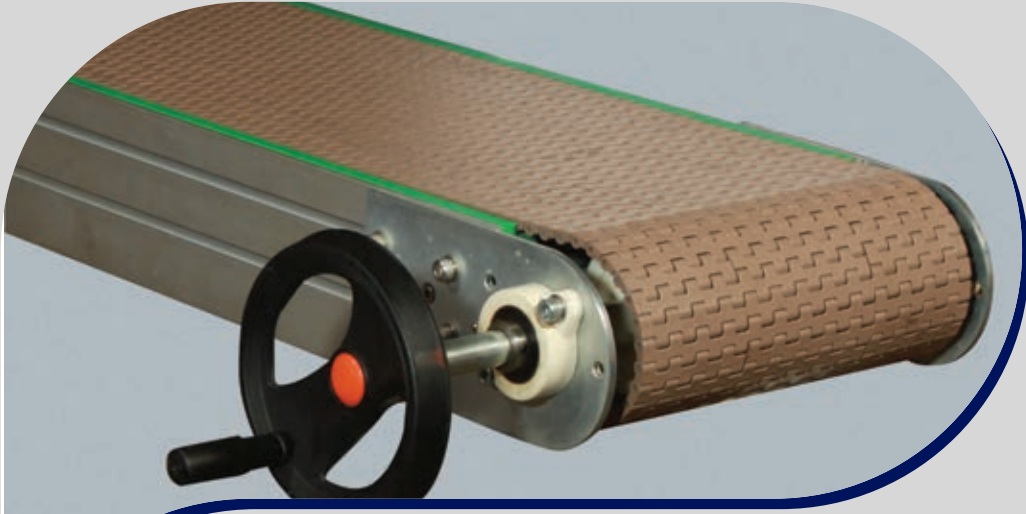
*Özel üretim yapılır. / On request special production is available.



ÇAĞRI[®]
ENDÜSTRİ A.Ş.

ALHAN[®]

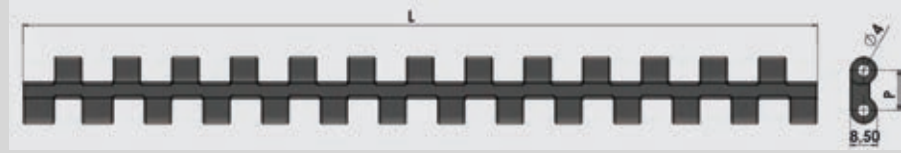
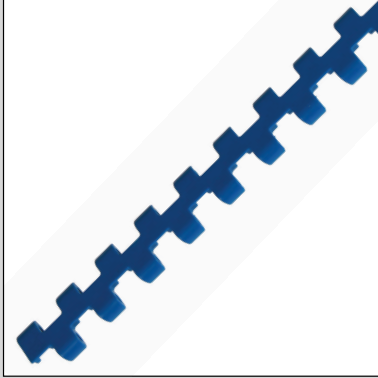
A12,7 mm
ALHAN HASIR BANT[®]
МОДУЛЬНЫЕ ЛЕНТЫ
MODULAR BELTS



Üretimden Satış
от производства к продаже
From Production to Sales

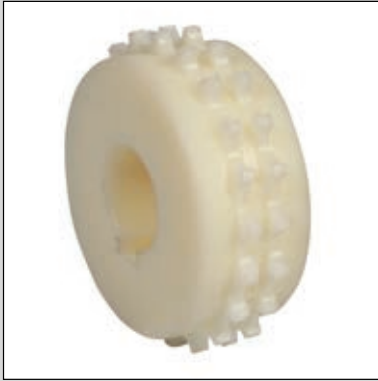
A

A 945-946 HASIR BANT / 945-946 MODULER CONVEYOR BELTS

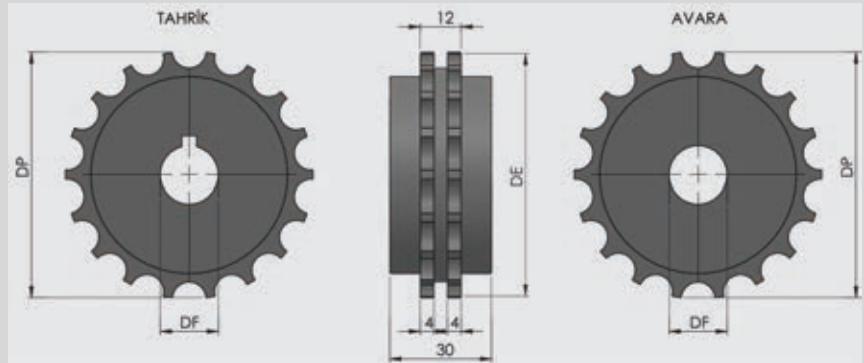


P	Renk Color	M	L	PIN	Bant Dayanımı Chain Strength (N/m)	Kg/m ²	Stok Kod Stock Code
12,7	B	PP Polipropilen Polypropylene	254,4	PA	8500	4,416	945 G01 P01
	G			PP	10000		945 G01 P02
	M	POM Poliasetal Polyacetal		PA	12500	6,650	945 G02 P01
	K			PP	15000	945 G02 P02	

388 HASIR BANT DİŞLİSİ (12,7 mm)/MODULER BELTS DRIVING SPROCKETS



M Döküm Polyamid/Cast Polyamide



Z	M	DE	DP	Kg	Stok Kod Stock Code
11	PA	50	49	0,028	388 D.. T11
17		72	65	0,083	388 D.. T17
25		99	87	0,350	388 D.. T25
28		115	103,	0,287	388 D.. T28

388 DDF T06
388 D15 T06

Çağrı End. A.Ş. gerekli gördüğü takdirde, teknik gelişmeler neticesinde kataloğtaki çizim ve değerler üzerinde haber vermeksizin değişikliğe hakkına sahiptir.

Çağrı Endüstri is reserved the right to update the technical specifications and values in this catalogue at any time without prior notice.

*Özel üretim yapılır. / On request special production is available.



ÇAĞRI[®]
ENDÜSTRİ A.Ş.

ALHAN[®]

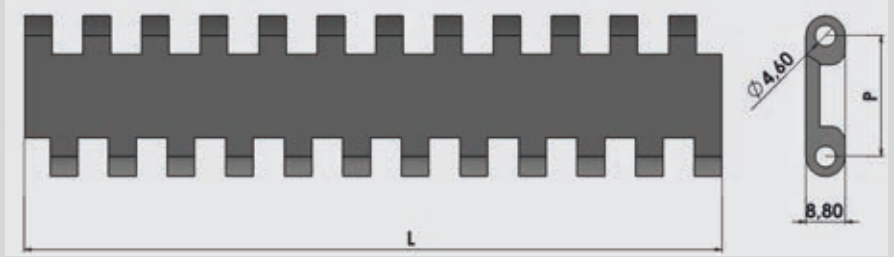
A25 mm
KOLAY TEMİZLENEBİLİR ALHAN HASIR BANT[®]
ЛЕГКООЧИЩАЕМАЯ ЛЕНТА
EASY TO CLEAN BELT



Üretimden Satış
от производства к продаже
From Production to Sales

A

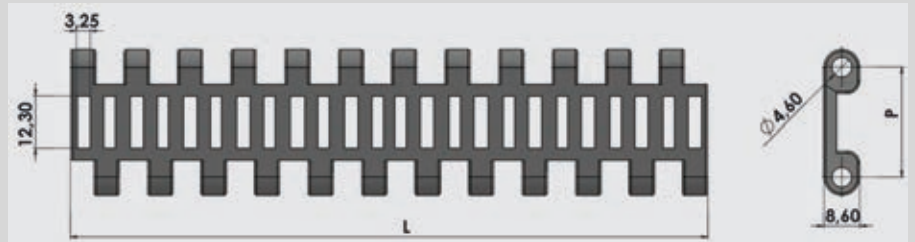
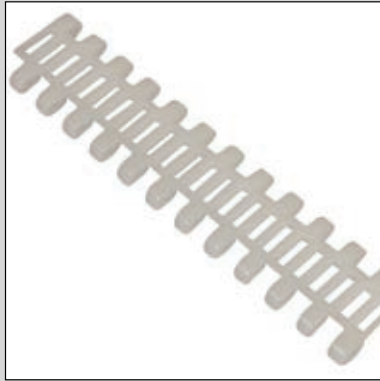
A 923-25,4 DÜZ KOLAY TEMİZLENEBİLİR HASIRBANT/EASY TO CLEAN CONVEYOR BELTS



923	B	01	P (01)	PA	PP	M	PP	POM
Ürün Kodu Product Code	Renk Color	M	Pim Pin	01	02	M	B01	B02

P	Renk Color	L	M	PIN	Bant Dayanımı Chain Strength (N/m)	Kg/m ²	Stok Kod Stock Code	br
25,4	 Beyaz/White (B) Mavi/Blue (M) Gri/Grey (G)	152,4	Polipropilen Polypropylene	PA	21160	3,100	923 B01 P01	m
				PP	20400		923 B01 P02	
			Poliasetal Polyacetal	PA	35200	4,120	923 B02 P01	
				POM	34100		923 B02 P02	

922-25,4 BÜYÜK SÜZGEÇLİ KOLAY TEMİZLENEBİLİR HASIRBANT/EASY TO CLEAN CONVEYOR BELTS



Açıklık Oranı %26
Open Area %26

922	B	01	P (01)	PA	PP	M	PP	POM
Ürün Kodu Product Code	Renk Color	M	Pim Pin	01	02	M	B01	B02

P	Renk Color	L	M	PIN	Bant Dayanımı Chain Strength (N/m)	Kg/m ²	Stok Kod Stock Code	br
25,4	 Beyaz/White (B) Mavi/Blue (M) Gri/Grey (G)	152,4	Polipropilen Polypropylene	PA	21160	2,500	922 B01 P01	m
				PP	20400		922 B01 P02	
			Poliasetal Polyacetal	PA	35200	3,900	922 B02 P01	
				POM	34100		922 B02 P02	

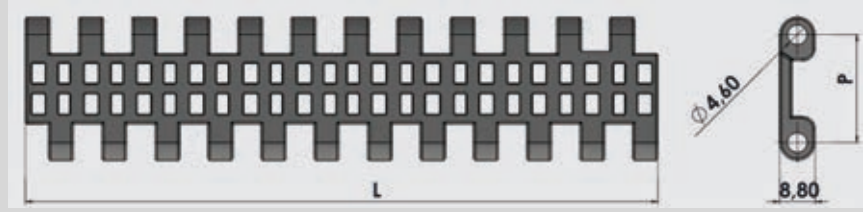
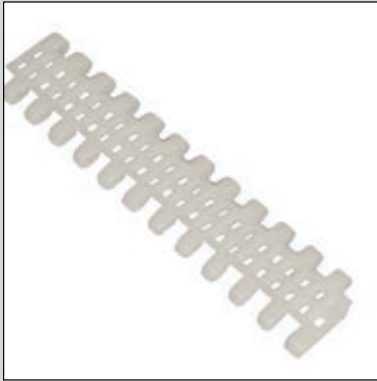
Çağrı End. A.Ş. gerekli gördüğü takdirde, teknik gelişmeler neticesinde katalogtaki çizim ve değerler üzerinde haber vermeksizin değişik yapma hakkına sahiptir.

Çağrı Endüstri is reserved the right to update the technical specifications and values in this catalogue at any time without prior notice.

*Özel üretim yapılır. / On request special production is available.

921- 25,4 KÜÇÜK SÜZGEÇLİ KOLAY TEMİZLENEBİLİR HASIRBANT/EASY TO CLEAN CONVEYOR BELTS

A

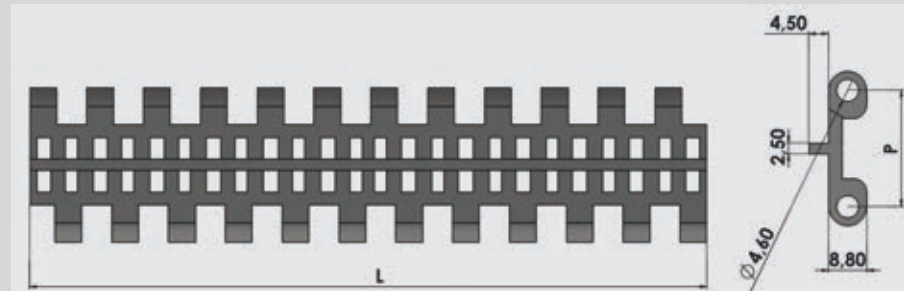
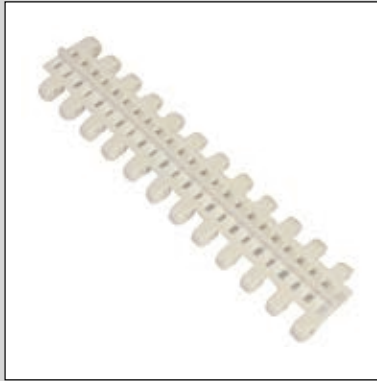


Açıklık Oranı %20
Öpen Area %20

921	B	01	P (01)	PA	PP	M	PP	POM
Ürün Kodu Product Code	Renk Color	M	Pim Pin	01	02	M	B01	B02

P	Renk Color	L	M	PIN	Bant Dayanımı Chain Strength (N/m)	Kg/m ²	Stok Kod Stock Code	br
25,4	Beyaz/White (B)	152,4	Polipropilen Polypropylene	PA	21160	2,600	921 B01 P01	m
				PP	20400		921 B01 P02	
	Poliasetal Polyacetal		PA	35200	3,950	921 B02 P01		
			POM	34100		921 B02 P02		

921 KOLAY TEMİZLENEBİLİR TIRNAKLI HASIR BANT/EASY TO CLEAN CONVEYOR BELTS



Açıklık Oranı %20
Öpen Area %20

920	B	01	P (01)	PA	PP	M	PP	POM
Ürün Kodu Product Code	Renk Color	M	Pim Pin	01	02	M	B01	B02

P	Renk Color	L	M	PIN	Bant Dayanımı Chain Strength (N/m)	Kg/m ²	Stok Kod Stock Code	br
25,4	Beyaz/White (B)	152,4	Polipropilen Polypropylene	PA	21160	2,600	920 B01 P01	m
				PP	20400		920 B01 P02	
	Poliasetal Polyacetal		PA	35200	3,950	920 B02 P01		
			POM	34100		920 B02 P02		

Çağrı End. A.Ş. gerekli gördüğü takdirde, teknik gelişmeler neticesinde katalogtaki çizim ve değerler üzerinde haber vermeksizin değişiklik yapma hakkına sahiptir.

Çağrı Endüstri is reserved the right to update the technical specifications and values in this catalogue at any time without prior notice.

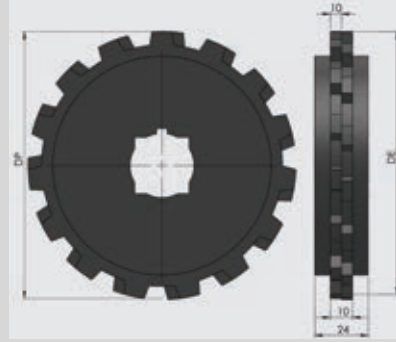
*Özel üretim yapılır. / On request special production is available.

A 391 KOLAY TEMİZLENEBİLİR HASIR BANT DİŞLİSİ/EASY TO CLEAN CONVEYOR DRAWING SPROCKETS

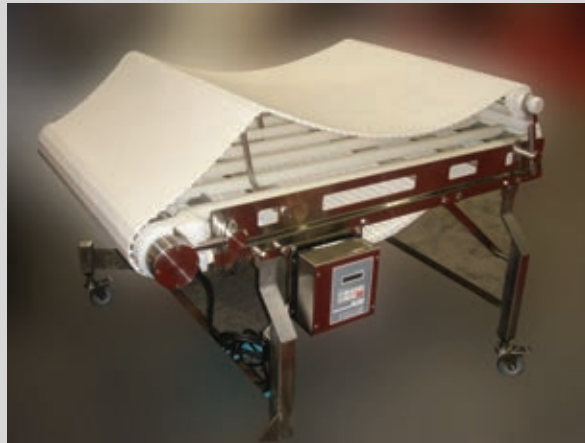
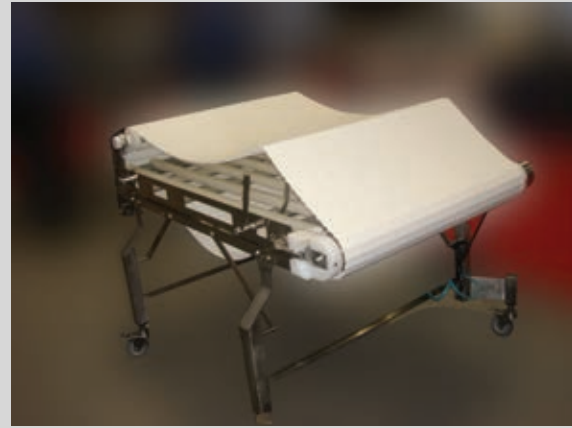
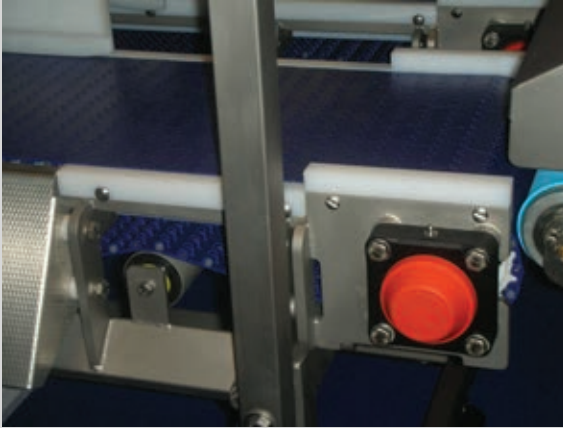
K1, K2



M Güçlendirilmiş Polyamid/Reinforced Polyamide



Z-İmalat Şekli Manufacture	DE	DP	DF	Kg	Stok Kod Stock Code
12-Kalıplı/Molding	98	84	ø25	0,100	391 D25 Z12
			20		391 D40 Z12



Çağrı End. A.Ş. gerekli gördüğü takdirde, teknik gelişmeler neticesinde katalogtaki çizim ve değerler üzerinde haber vermeksizin değişiklik yapma hakkına sahiptir.

Çağrı Endüstri is reserved the right to update the technical specifications and values in this catalogue at any time without prior notice.

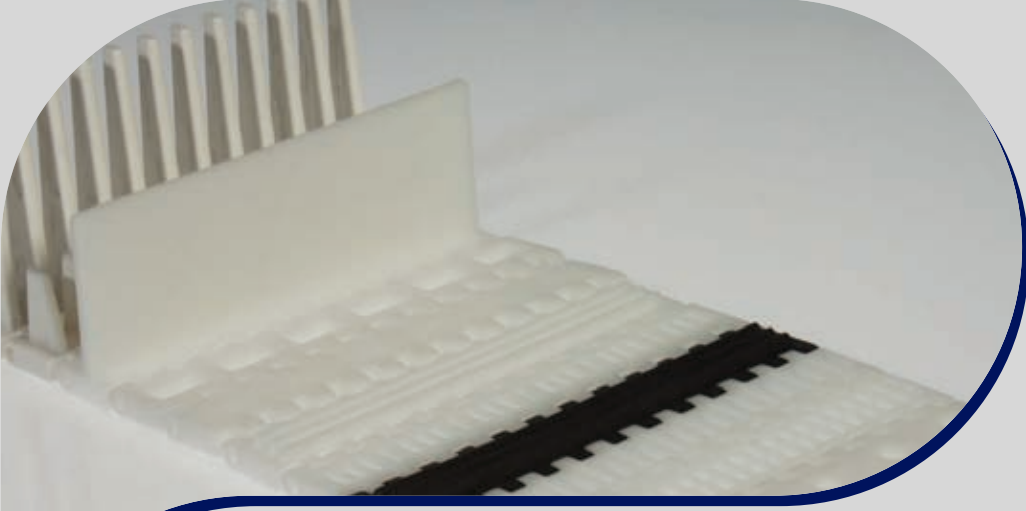
*Özel üretim yapılır. / On request special production is available.



ÇAĞRI[®]
ENDÜSTRİ A.Ş.

ALHAN[®]

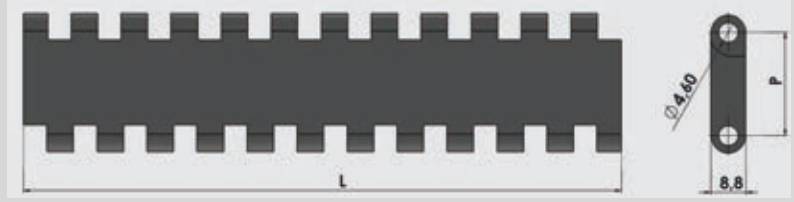
A25 mm
ALHAN HASIR BANT[®]
МОДУЛЬНЫЕ ЛЕНТЫ
MODULAR BELTS



Üretimden Satış
от производства к продаже
From Production to Sales

A

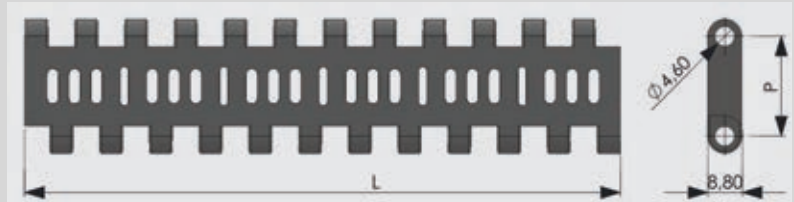
A 927 KİLİTLİ DÜZ HASIR BANT / LOCKED MODULER CONVEYOR BELTS



927	B	01	P (01)	PA	PP	M	PP	POM
Ürün Kodu Product Code	Renk Color	M	Pim Pin	01	02		B01	B02

P	Renk Color	L	M	PIN	Bant Dayanımı Chain Strength (N/m)	Kg/m ²	Stok Kod Stock Code	br
25,4	 Beyaz/White (B) Mavi/Blue (M) Gri/Grey (G)	152,4	Polipropilen Polypropylene	PA	21160	4,400	927 B01 P01	m
				PP	20400		927 B01 P02	
			Poliasetal Polyacetal	PA	35200	7,700	927 B02 P01	
				POM	34100		927 B02 P02	

931 KİLİTLİ SÜĞEÇLİ HASIR BANT / LOCKED LINEAR FILTER CONVEYOR BELTS



Açıklık Oranı %15
Öpen Area %15

931	B	01	P (01)	PA	PP	M	PP	POM
Ürün Kodu Product Code	Renk Color	M	Pim Pin	01	02		B01	B02

P	Renk Color	L	M	PIN	Bant Dayanımı Chain Strength (N/m)	Kg/m ²	Stok Kod Stock Code	br
25,4	 Beyaz/White (B) Mavi/Blue (M) Gri/Grey (G)	152,4	Polipropilen Polypropylene	PA	21160	4,270	931 B01 P01	m
				PP	20400		931 B01 P02	
			Poliasetal Polyacetal	PA	35200	6,690	931 B02 P01	
				POM	34100		931 B02 P02	

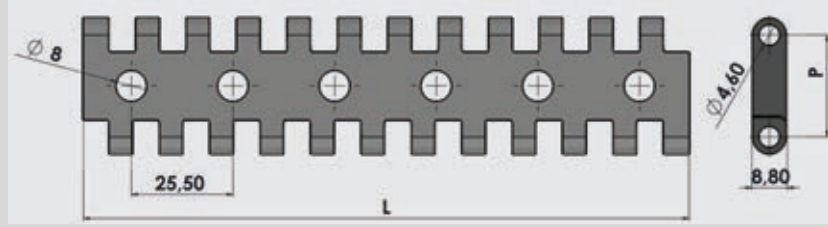
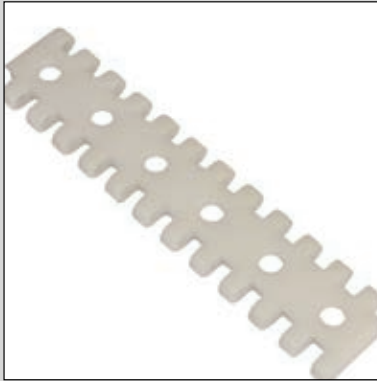
Çağrı End. A.Ş. gerekli gördüğü takdirde, teknik gelişmeler neticesinde katalogtaki çizim ve değerler üzerinde haber vermeksizin değişiklik yapma hakkına sahiptir.

Çağrı Endüstri is reserved the right to update the technical specifications and values in this catalogue at any time without prior notice.

*Özel üretim yapılır. / On request special production is available.

935 KİLİTLİ DAİRESEL SÜÇGEÇLİ HASIR BANT / CIRCULAR FILTER CONVEYOR BELTS

A

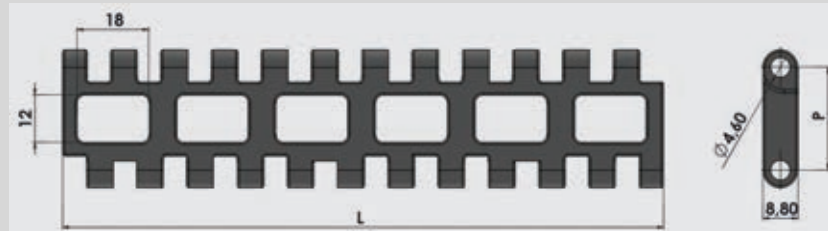
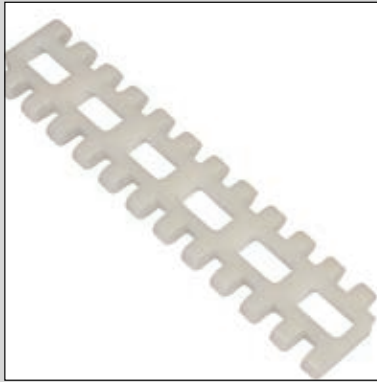


Açıklık Oranı %10
Open Area %10

935	B	01	P (01)	PA	PP	M	PP	POM
Ürün Kodu Product Code	Renk Color	M	Pim Pin	01	02	M	B01	B02

P	Renk Color	L	M	PIN	Bant Dayanımı Chain Strength (N/m)	Kg/m ²	Stok Kod Stock Code	br
25,4	 Beyaz/White (B) Mavi/Blue (M) Gri/Grey (G)	152,4	PP	PA	21160	4,300	935 B01 P01	m
				PP	20400		935 B01 P02	
			PA	35200	7,200	935 B02 P01		
				POM		34100	935 B02 P02	

962 KİLİTLİ MAZGALLI HASIRBANT / OPEN GRID MODULAR CONVEYOR BELTS



Açıklık Oranı %28
Open Area %28

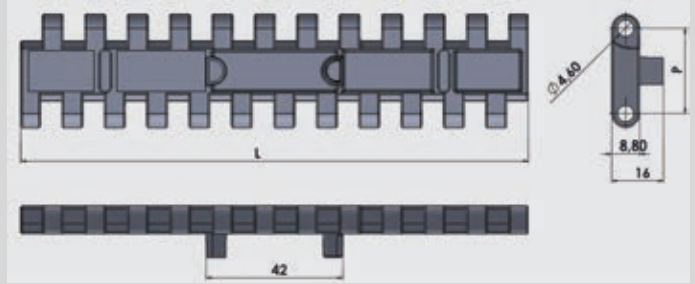
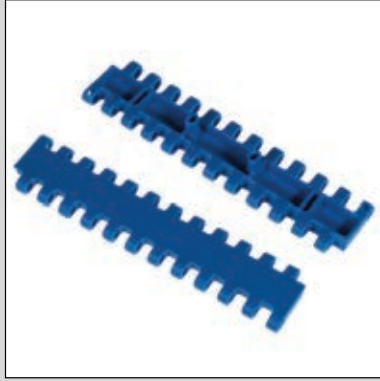
P	Renk Color	L	M	PIN	Bant Dayanımı Chain Strength (N/m)	Kg/m ²	Stok Kod Stock Code	br		
25,4	 Beyaz/White (B) Mavi/Blue (M) Gri/Grey (G)	152,4	PP	PA	21640	3,900	962 B01 P01	m		
				PP	20400		962 B01 P02			
				PP	ZN	35200	5,700		962 B01 P03	
					SS	35200			962 B01 P04	
			PA	21640	7,400	962 B02 P01				
				PP		20400	962 B02 P02			
				POM		ZN	35200		9,300	962 B02 P03
						SS	35200			962 B02 P04

Çağrı End. A.Ş. gerekli gördüğü takdirde, teknik gelişmeler neticesinde katalogtaki çizim ve değerler üzerinde haber vermeksizin değişiklik yapma hakkına sahiptir.

Çağrı Endüstri is reserved the right to update the technical specifications and values in this catalogue at any time without prior notice.

*Özel üretim yapılır. / On request special production is available.

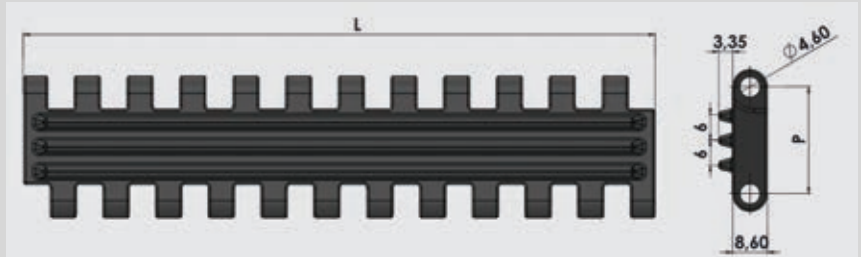
A 822 KİLİTLİ ÇOK MENTEŞELİ BAKLA HASIR BANT / MOLD TO WIDTH



822	B	01	P (01)	PA	PP	M	PP	POM
Ürün Kodu Product Code	Renk Color	M	Pim Pin	01	02	M	B01	B02

P	Renk Color	L	M	PIN		Kg/m ²	Stok Kod Stock Code	br
25,4	Beyaz/White (B)	82,3	PP	PA	21600	0,650	822 B01 P01	m
			POM	PP	20400		822 B02 P02	
	Mavi/Blue (M)	152,4	PP	PA	35200	1,125	822 B01 P01	
			POM		34100		822 B02 P02	

947 KİLİTLİ KAUKUK GÖTÜRÜCÜ HASIR BANT / MINI RUB RUBBER MODULAR CONVEYOR BELTS



947	B	01	P (01)	PA	PP	M	PP	POM
Ürün Kodu Product Code	Renk Color	M	Pim Pin	01	02	M	B01	B02

P	Renk Color	L	M	PIN	Bant Dayanımı Chain Strength (N/m)	Kg/m ²	Stok Kod Stock Code	br
25,4	Siyah/Black (S)	152,4	Kaucuk/Rubber	PA		4,270	947 S01 P01	m
			Polipropilen Polypropylene	PA	21160		4,270	
	Beyaz/White (B)		PP	PP	20400	947 B01 P02		
	Mavi/Blue (M)		PA	35200	6,690	947 B02 P01		
	Gri/Grey (G)		POM	PP		34100	947 B02 P02	

Çağrı End. A.Ş. gerekli gördüğü takdirde, teknik gelişmeler neticesinde katalogtaki çizim ve değerler üzerinde haber vermeksizin değişiklik yapma hakkına sahiptir.

Çağrı Endüstri is reserved the right to update the technical specifications and values in this catalogue at any time without prior notice.

*Özel üretim yapılır. / On request special production is available.

937 KİLİTLİ HASIR TAŞIMA BANT TARAKLI GÖTÜRÜCÜ BANT / CLEAT FOR MODULAR CONVEYOR BELTS

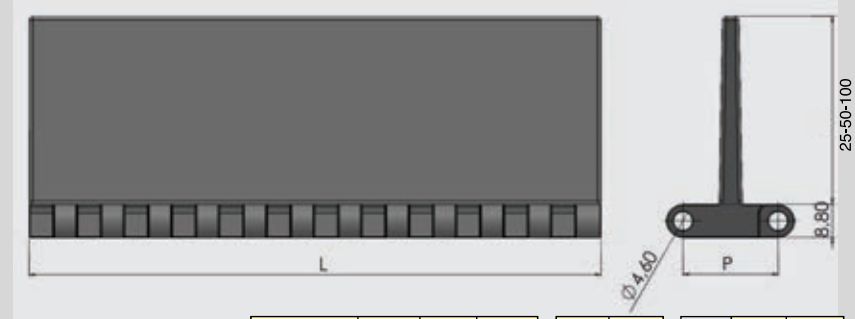
A



937	B	01	P (01)	PA	PP	M	PP	POM
Ürün Kodu Product Code	Renk Color	M	Pim Pin	01	02	M	B01	B02

P	Renk Color	L	M	PIN	Bant Dayanımı Chain Strength (N/m)	Kg/m ²	Stok Kod Stock Code	br
25,4	Beyaz White (B) Mavi Blue (M) Gri Grey (G)	152,4	Polipropilen Polypropylene	PA	21600	5,650	937 B01 P01	m
				PP	20400		937 B01 P02	
			Poliasetal Polyacetal	PA	35200	7,500	937 B02 P01	
				POM	34100		937 B02 P02	

939 KİLİTLİ HASIR TAŞIMA BANT GÖTÜRÜCÜ BANT / CLEAT FOR MODULAR CONVEYOR BELTS



937	B	01	P (01)	PA	PP	M	PP	POM
Ürün Kodu Product Code	Renk Color	M	Pim Pin	01	02	M	B01	B02

P	Renk Color	L	M	PIN	Bant Dayanımı Chain Strength (N/m)	Kg/m ²	Stok Kod Stock Code	br
25,4	Beyaz White (B) Mavi Blue (M) Gri Grey (G)	152,4	Polipropilen Polypropylene	PA	21600	9,270	939 B01 P01	m
				PP	20400		939 B01 P02	
			Poliasetal Polyacetal	PA	35200	13,700	939 B02 P01	
				POM	34100		939 B02 P02	

Çağrı End. A.Ş. gerekli gördüğü takdirde, teknik gelişmeler neticesinde katalogtaki çizim ve değerler üzerinde haber vermeksizin değişiklik yapma hakkına sahiptir.

Çağrı Endüstri is reserved the right to update the technical specifications and values in this catalogue at any time without prior notice.

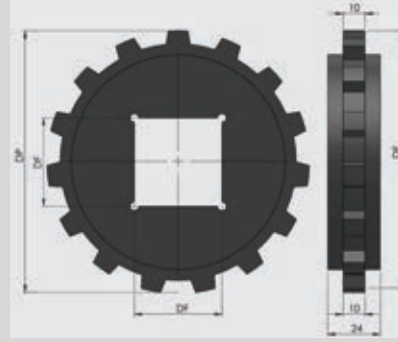
*Özel üretim yapılır. / On request special production is available.

A 381 TAHRİK DİŞLİSİ/SPLIT SPROCKETS (MODEL 928)

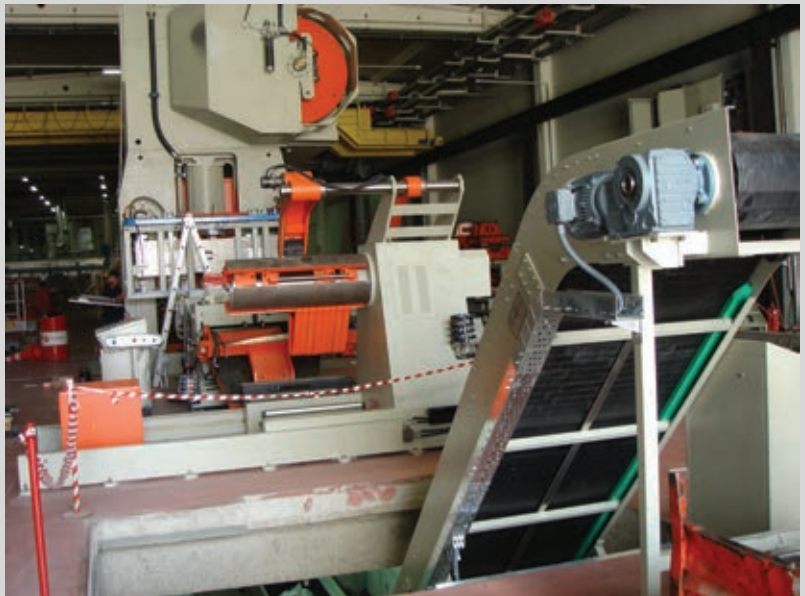
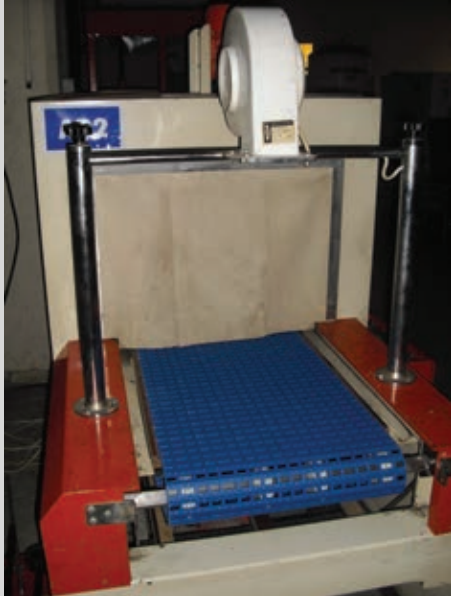
K1, K2



M Güçlendirilmiş Polyamid/Reinforced Polyamide



Z-imalat Şekli Manufacture	DE	DP	DF	Kg	Stok Kod Stock Code
12-Kalıplı/Molding	97	86	25	0,120	381 D25 Z12
			40		381 D40 Z12
15-Kalıplı/Molding	120	109	40	0,160	381 D40 Z15
			60		381 D60 Z15
18-Kalıplı/Molding	148	137	40	0,286	381 D40 Z18
			60		381 D60 Z18



Çağrı End. A.Ş. gerekli gördüğü takdirde, teknik gelişmeler neticesinde katalogtaki çizim ve değerler üzerinde haber vermeksizin değişiklik yapma hakkına sahiptir.

Çağrı Endüstri is reserved the right to update the technical specifications and values in this catalogue at any time without prior notice.

*Özel üretim yapılır. / On request special production is available.



ÇAĞRI[®]
ENDÜSTRİ A.Ş.

ALHAN[®]

A27 mm
ALHAN HASIR BANT[®]
МОДУЛЬНЫЕ ЛЕНТЫ
MODULAR BELTS



Üretimden Satış
от производства к продаже
From Production to Sales

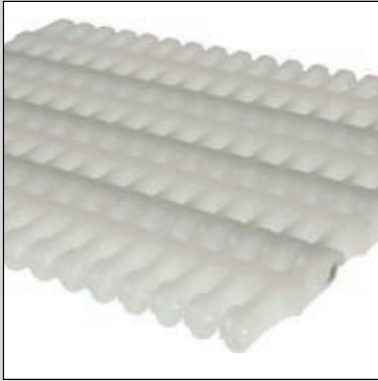
A

A 961 YÜKSELTİLMİŞ IZGARALI (SÜZGEÇLİ) 27.2 mm HASIRBANT/RAISED OPEN GRID MODULER CONVEYOR BELT



P	M	L	Yüzey Açıklığı Open Area	Bant Dayanımı Belt Strength N/m	Kg/m ²	Stok Kod Stock Code
27,2	PP	50	%38	18.000	3,60	961 B01 K..
	POM	100		20.000	5,30	961 B02 K..
		150				

965 IZGARALI (SÜZGEÇLİ) 27.2 mm HASIRBANT/OPEN GRID MODULER CONVEYOR BELT



P	M	L	Yüzey Açıklığı Open Area	Bant Dayanımı Belt Strength N/m	Kg/m ²	Stok Kod Stock Code
27,2	PP	50	%38	18.000	5,20	965 B01 K..
	POM	100		20.000	8,20	965 B02 K..
		150				

M Güçlendirilmiş Polyamid/Reinforced Polyamide

Çağrı End. A.Ş. gerekli gördüğü takdirde, teknik gelişmeler neticesinde katalogtaki çizim ve değerler üzerinde haber vermeksizin değişikliğe hakkına sahiptir.

Çağrı Endüstri is reserved the right to update the technical specifications and values in this catalogue at any time without prior notice.

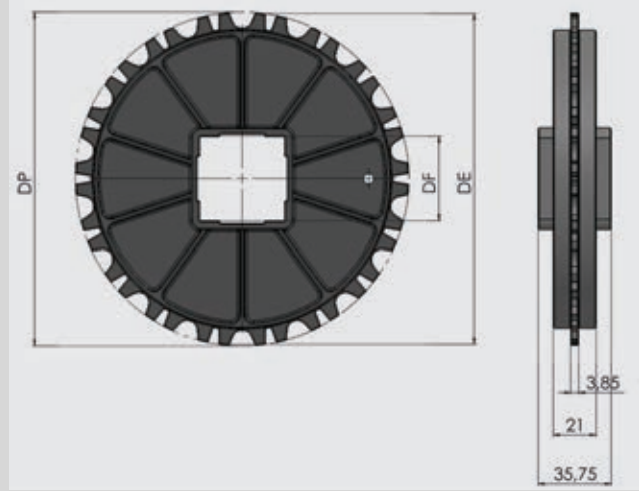
*Özel üretim yapılır. / On request special production is available.

380 - 27,2 HASIR BANT DİŞLİSİ / SPROCKETS

A

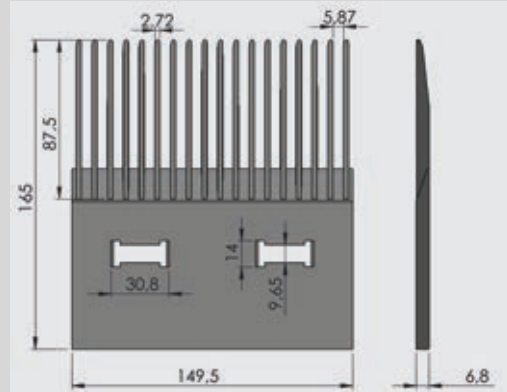
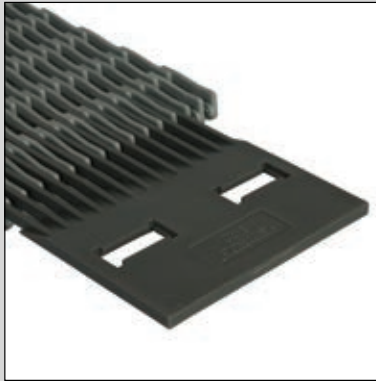


M Güçlendirilmiş Polyamid/Reinforced Polyamide



Z-İmalat Şekli Manufacture	DE	DP	DF	Kg	Stok Kod Stock Code
Z12	100	90	40	0,146	380 ABD 212
Z19	163,5	150		0,195	380 ABD 219

850 GEÇİŞ TARAĞI/TRANSFERS COMB



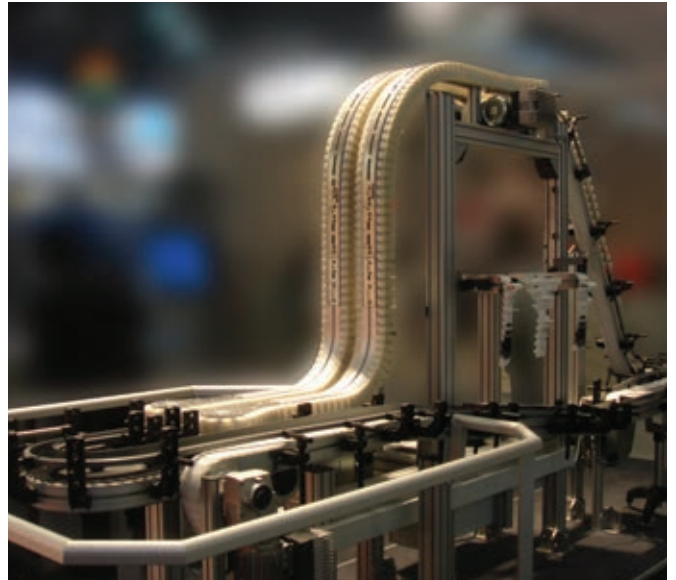
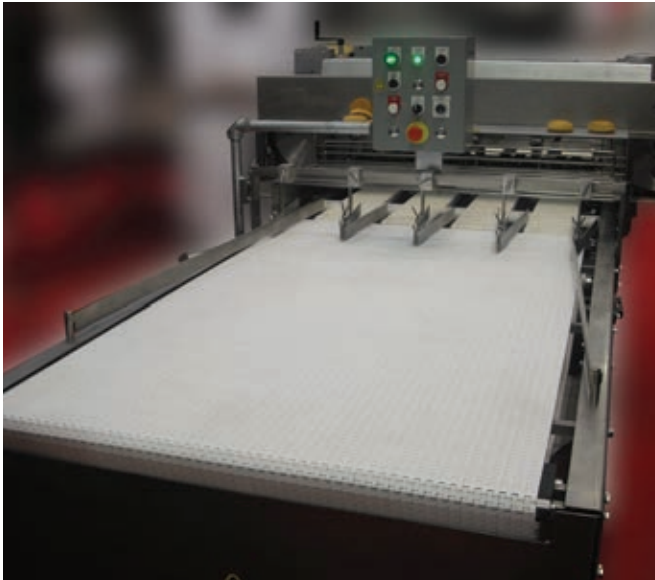
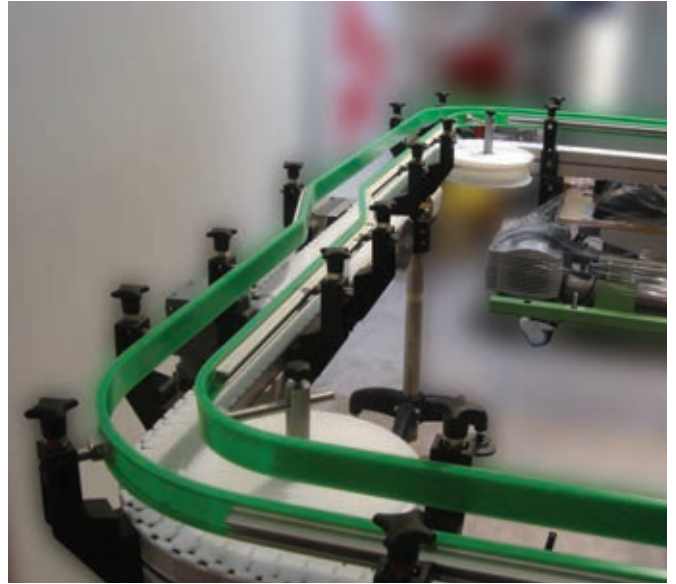
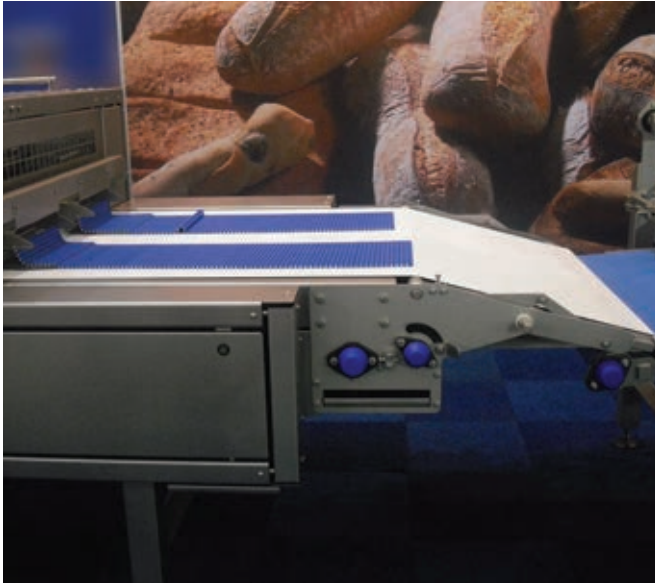
P	M	Kullanılan Bantlar For Chains	Kg	Stok Kod Stock Code
8,5	POM	831/841	0,624	850 B02 152
8,5	PP	831/841	0,730	850 B01 152

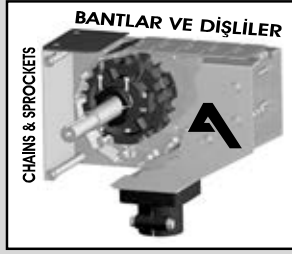
Çağrı End. A.Ş. gerekli gördüğü takdirde, teknik gelişmeler neticesinde katalogtaki çizim ve değerler üzerinde haber vermeksizin değişiklik yapma hakkına sahiptir.

Çağrı Endüstri is reserved the right to update the technical specifications and values in this catalogue at any time without prior notice.

*Özel üretim yapılır. / On request special production is available.

A

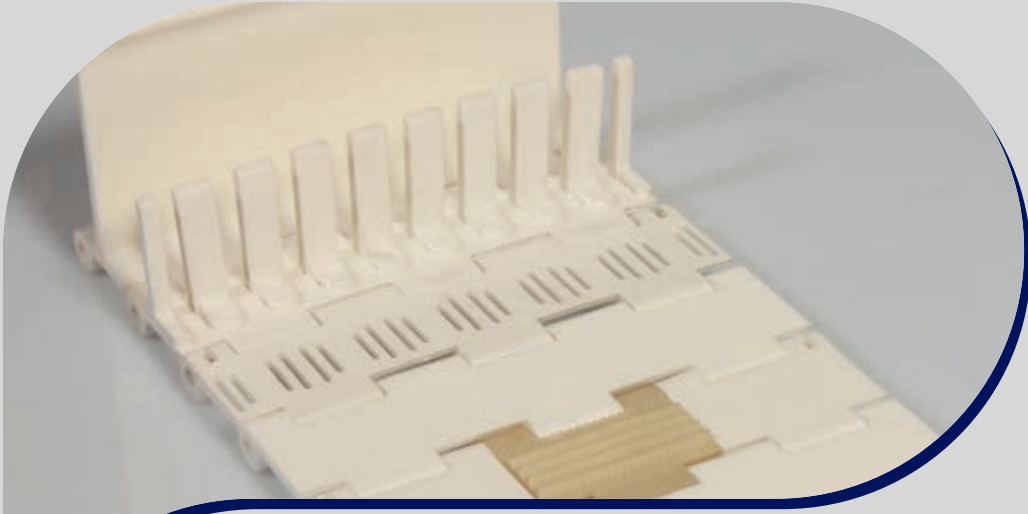




ÇAĞRI[®]
ENDÜSTRİ A.Ş.

ALHAN[®]

A38 mm
ALHAN HASIR BANT[®]
МОДУЛЬНЫЕ ЛЕНТЫ
MODULAR BELTS



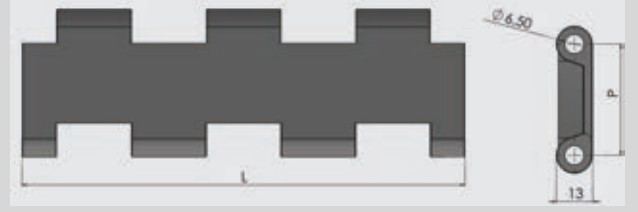
Üretimden Satış
от производства к продаже
From Production to Sales

A

A 845 HASIR DÜZ TAŞIMA BANTI/MODULAR FLAT TOP CONVEYOR BELTS

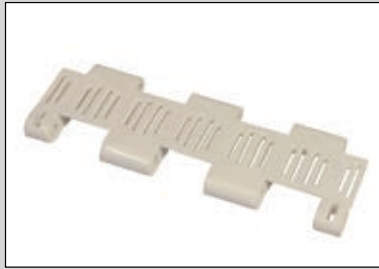


845	B	01	P (01)
Ürün Kodu Product Code	Renk Color	M	Pim Pin
PA	PP	M	PP
01	02	M	B01
			B02

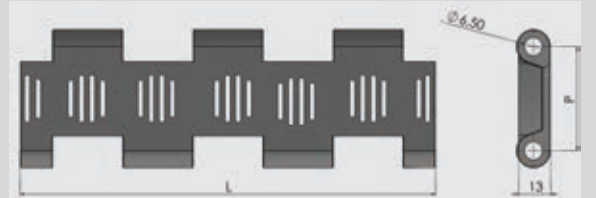


P	Renk Color	L	M	PIN	Bant Dayanımı Chain Strength (N/m)	Kg/m ²	Stok Kod Stock Code	br	
38,1	Beyaz White (B)	51	Polipropilen Polypropylene	PA	9500	5,438	845 B01 P01	m	
		102		PP	8750		845 B01 P02		
				PA	9500		845 B01 P11		
		153		PP	8750		845 B01 P12		
				51	PP		PA		9500
		PP					8750		845 B01 P22
	Gri Grey (G)	Poliasetal Polyacetal	51	PA	21500	7,951	845 B02 P01		
				PP	17500		845 B02 P02		
			102	PA	21500		845 B02 P11		
				PP	17500		845 B02 P12		
			153	POM	PA		21500		845 B02 P21
					PP		17500		845 B02 P22

862 IZGARALI (SÜZGEÇ) HASIR BANT/GRID MODULAR CONVEYOR BELTS



862	B	01	P (01)
Ürün Kodu Product Code	Renk Color	M	Pim Pin
PA	PP	M	PP
01	02	M	B01
			B02



Açıklık Oranı :%17
Open Surface

P	Renk Color	L	M	PIN	Bant Dayanımı Chain Strength (N/m)	Kg/m ²	Stok Kod Stock Code	br	
38,1	Beyaz White (B)	51	Polipropilen Polypropylene	PA	9500	4,776	862 B01 P01	m	
		102		PP	8750		862 B01 P02		
				PA	9500		862 B01 P11		
		153		PP	8750		862 B01 P12		
				51	PP		PA		9500
		PP					8750		862 B01 P22
	Gri Grey (G)	Poliasetal Polyacetal	51	PA	21500	7.706	862 B02 P01		
				PP	17500		862 B02 P02		
			102	PA	21500		862 B02 P11		
				PP	17500		862 B02 P12		
			153	POM	PA		21500		862 B02 P21
					PP		17500		862 B02 P22

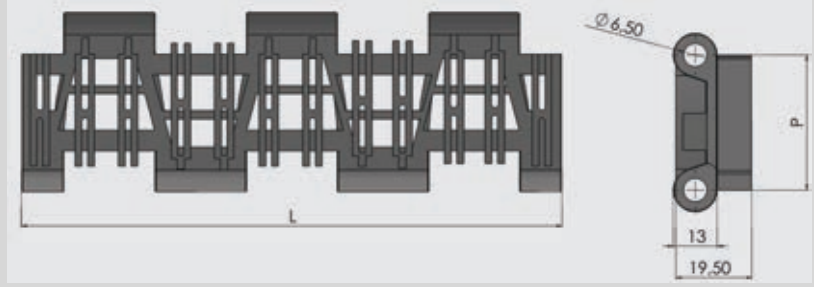
Çağrı End. A.Ş. gerekli gördüğü takdirde, teknik gelişmeler neticesinde katalogtaki çizim ve değerler üzerinde haber vermeksizin değişiklik yapma hakkına sahiptir.

Çağrı Endüstri is reserved the right to update the technical specifications and values in this catalogue at any time without prior notice.

*Özel üretim yapılır. / On request special production is available.

831 KABURGA KANALLI HASIR TAŞIMA BANTI/RAISED RIP MODULAR CONVEYOR BELTS

A



Açıklık Oranı
Open Surface :%23

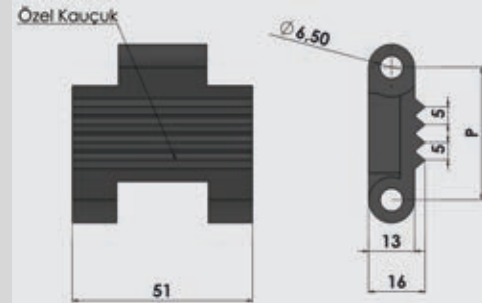
831	B	01	P (01)	PA	PP	M	PP	POM
Ürün Kodu Product Code	Renk Color	M	Pim Pin	01	02	M	B01	B02

P	Renk Color	L	M	PIN	Bant Dayanımı Chain Strength (N/m)	Kg/m ²	Stok Kod Stock Code	br
38,1	Beyaz/White (B)	153	M	PA	9500	0,800	831 B01 P01	m
				PP	8750		831 B01 P02	
	Mavi/Blue (M)	153		PA	21500	1,212	831 B02 P01	
				PP	17500		831 B02 P02	
Gri/Grey (G)	153	PA	21500	1,212	831 B02 P01			
		PP	17500		831 B02 P02			

833 SÜRTÜNELİ HASIR DÜZ TAŞIMA BANTI/FRICTION TOP CHAINS (SPECIAL SERIES)



833	B	01	P (01)	PA	PP	M	PP	POM
Ürün Kodu Product Code	Renk Color	M	Pim Pin	01	02	M	B01	B02



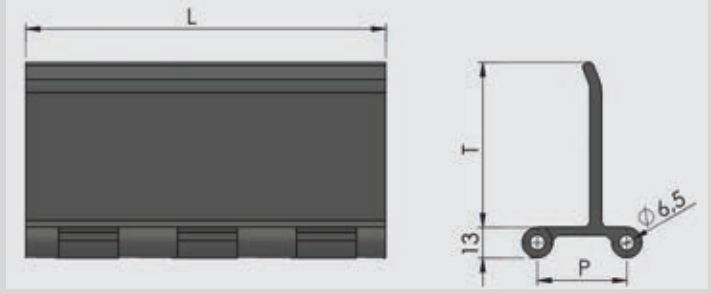
P	Renk Color	L	M	PIN	Bant Dayanımı Chain Strength (N/m)	Kg/m ²	Stok Kod Stock Code	br	
38,1	Beyaz White (B)	51	M	PA	9500	6,889	833 B01 P01	m	
				PP	8750		833 B01 P02		
		102		PA	9500		833 B01 P11		
				PP	8750		833 B01 P12		
	Mavi Blue (M)	153		PA	9500	6,889	833 B01 P21		
				PP	8750		833 B01 P22		
		51		PA	21500		9,797		833 B02 P01
				PP	17500				833 B02 P02
	Gri Grey (G)	102		PA	21500	9,797			833 B02 P11
				PP	17500				833 B02 P12
		153		PA	21500		9,797		833 B02 P21
				PP	17500				833 B02 P22

Çağrı End. A.Ş. gerekli gördüğü takdirde, teknik gelişmeler neticesinde katalogtaki çizim ve değerler üzerinde haber vermeksizin değişiklik yapma hakkına sahiptir.

Çağrı Endüstri is reserved the right to update the technical specifications and values in this catalogue at any time without prior notice.

*Özel üretim yapılır. / On request special production is available.

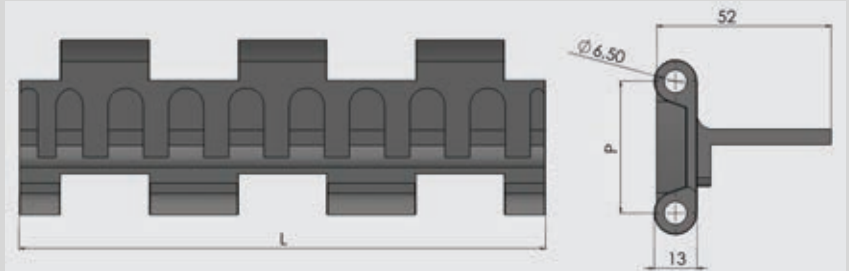
A 855 HASIR BANT GÖTÜRÜCÜSÜ / CLEAT BELTS



855	B	01	P (01)	PA	PP	M	PP	POM
Ürün Kodu Product Code	Renk Color	M	Pim Pin	01	02	M	B01	B02

P	Renk Color	L	M	PIN	Bant Dayanımı Chain Strength (N/m)	Kg	Stok Kod Stock Code	T	br
38,1	Beyaz White (B)	153	Polipropilen Polypropylene	PA	9500	0,800	855 B01 P01	50 70	m
				PP	8750		855 B01 P02		
	Mavi Blue (M)	153	Poliasetal Polyacetal	PA	21500	1,212	855 B02 P01		
				POM	17500		855 B02 P02		

834 HASIR BANT TARAKLI GÖTÜRÜCÜSÜ / CLEAT BELTS



834	B	01	P (01)	PA	PP	M	PP	POM
Ürün Kodu Product Code	Renk Color	M	Pim Pin	01	02	M	B01	B02

P	Renk Color	L	M	PIN	Bant Dayanımı Chain Strength (N/m)	Kg	Stok Kod Stock Code	br
38,1	Beyaz White (B)	153	Polipropilen Polypropylene	PA	9500	0,495	834 B01 P01	m
				PP	8750		834 B01 P02	
	Mavi Blue (M)	153	Poliasetal Polyacetal	PA	21500	0,604	834 B02 P01	
				POM	17500		834 B02 P02	

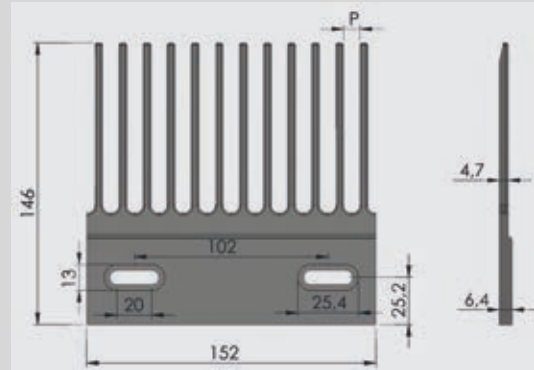
Çağrı End. A.Ş. gerekli gördüğü takdirde, teknik gelişmeler neticesinde katalogtaki çizim ve değerler üzerinde haber vermeksizin değişikliğe hakkına sahiptir.





Çağrı Endüstri is reserved the right to update the technical specifications and values in this catalogue at any time without prior notice.

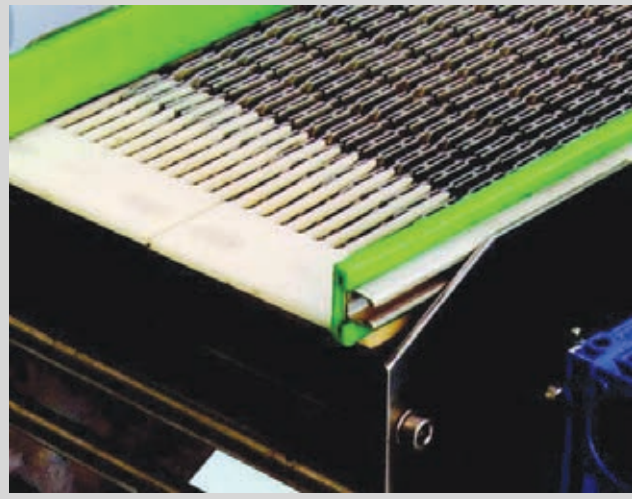
*Özel üretim yapılır. / On request special production is available.

850 GEÇİŞ TARAĞI/TRANSFERS COMB

A



P		Kullanılan Bantlar For Chains	Stok Kod Stock Code
8,5	 	831 / 841	850 B02 152
8,5	 		850 B01 152



Çağrı End. A.Ş. gerekli gördüğü takdirde, teknik gelişmeler neticesinde katalogtaki çizim ve değerler üzerinde haber vermeksizin değişiklik yapma hakkına sahiptir.

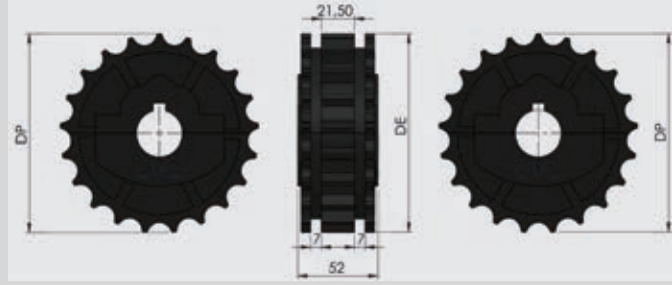
Çağrı Endüstri is reserved the right to update the technical specifications and values in this catalogue at any time without prior notice.

*Özel üretim yapılır. / On request special production is available.

A 326 HASIR BANT DİŞLİSİ (İKİ PARÇALI PA6 POLYAMİD)/SPLIT SPROCKETS



M Güçlendirilmiş Polyamid/Reinforced Polyamide

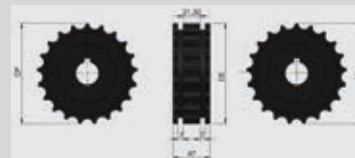


Z-İmalat Şekli Manufacture	DE	DP	DF	Kg	Stok Kod/Stock Code	
					T	A
21-Kalıplı/Molding	129	129,26	25	0,400	326 KI2 121	326 KI2 121
			30		326 KI2 221	326 KI2 221
			35		326 KI2 321	326 KI2 321 A
			40		326 KI2 421	326 KI2 421 A
23-Kalıplı/Molding	141	141,22	25	0,480	326 KI2 123	326 KI2 123 A
			30		326 KI2 223	326 KI2 223 A
			35		326 KI2 323	326 KI2 323 A
			40		326 KI2 423	326 KI2 423 A
25-Kalıplı/Molding	153	153,20	25	0,610	326 KI2 125	326 KI2 125 A
			30		326 KI2 225	326 KI2 225 A
			35		326 KI2 325	326 KI2 325 A
			40		326 KI2 425	326 KI2 425 A

329 HASIR BANT DİŞLİSİ (TEK PARÇA POLYAMİD PA6 KATKILI)/DRIVE SPROCKETS



M Güçlendirilmiş Polyamid/Reinforced Polyamide



Z-İmalat Şekli Manufacture	DE	DP	DF	Kg	Stok Kod Stock Code
19-Kalıplı/Molding	117	117,34	25	0,298	329 KI1 119
			30		329 KI1 219

Çağrı End. A.Ş. gerekli gördüğü takdirde, teknik gelişmeler neticesinde katalogtaki çizim ve değerler üzerinde haber vermeksizin değişiklik yapma hakkına sahiptir.

Çağrı Endüstri is reserved the right to update the technical specifications and values in this catalogue at any time without prior notice.

*Özel üretim yapılır. / On request special production is available.

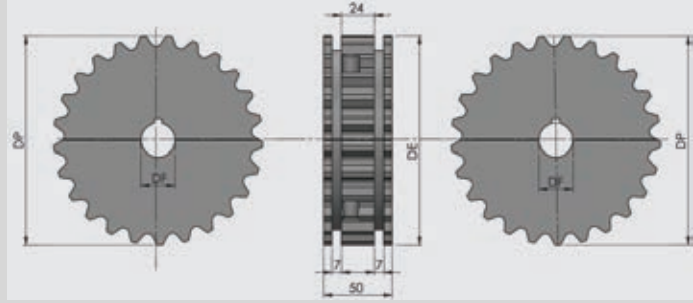
360 HASIR BANT TEK PARÇA BANT DİŞLİSİ/DRIVE SPROCKETS

A

K1, K2



M Döküm Polyamid/Cast Polyamide



Z-İmalat Şekli Manufacture	DE	DP	DF	Kg	Stok Kod Stock Code
19-Talaşlı/Sawdust	117	117,34	25	0,456	360 TI2 119
			30		360 TI2 219
			25		360 AI2 119
			30		360 AI2 219
21-Talaşlı/Sawdust	129	129,26	25	0,590	360 TI2 121
			30		360 TI2 221
			35		360 TI2 321
			40		360 TI2 421
			25		360 AI2 121
			30		360 AI2 221
			35		360 AI2 321
			40		360 AI2 421
23-Talaşlı/Sawdust	141	141,22	25	0,714	360 TI2 123
			30		360 TI2 223
			35		360 TI2 323
			40		360 TI2 423
			25		360 AI2 123
			30		360 AI2 223
25-Talaşlı/Sawdust	153	153,20	25	0,920	360 TI2 125
			30		360 TI2 225
			35		360 TI2 325
			40		360 TI2 425
			25		360 AI2 125
			30		360 AI2 225
			35		360 AI2 325
			40		360 AI2 425

(*) Asidik ortam için
Acid resistance
(Polipropilen/Polypropylene-
ALPOLEN®1000)

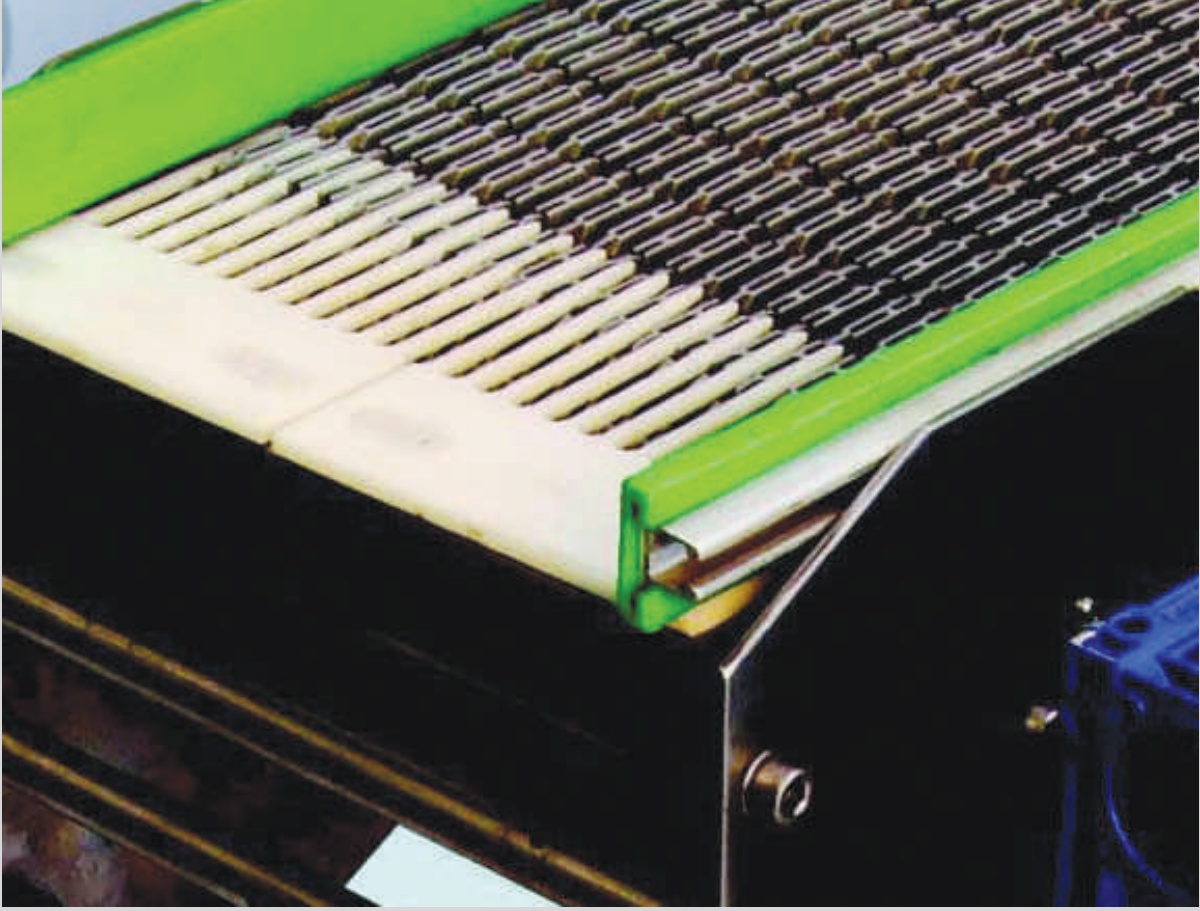
ALPOLEN®1000 siparişleriniz için (*) bulunan stok kodunun sonuna (A) ekleyiniz.
For ALPOLEN®1000 request, please add to (A) end of the stock code (*)

Çağrı End. A.Ş. gerekli gördüğü takdirde, teknik gelişmeler neticesinde katalogtaki çizim ve değerler üzerinde haber vermeksizin değişiklik yapma hakkına sahiptir.

Çağrı Endüstri is reserved the right to update the technical specifications and values in this catalogue at any time without prior notice.

*Özel üretim yapılır. / On request special production is available.

A



Çağrı End. A.Ş. gerekli gördüğü takdirde, teknik gelişmeler neticesinde katalogtaki çizim ve değerler üzerinde haber vermeksizin değişiklik yapma hakkına sahiptir.

Çağrı Endüstri is reserved the right to update the technical specifications and values in this catalogue at any time without prior notice.

*Özel üretim yapılır. / On request special production is available.



ÇAĞRI[®]
ENDÜSTRİ A.Ş.

ALHAN[®]

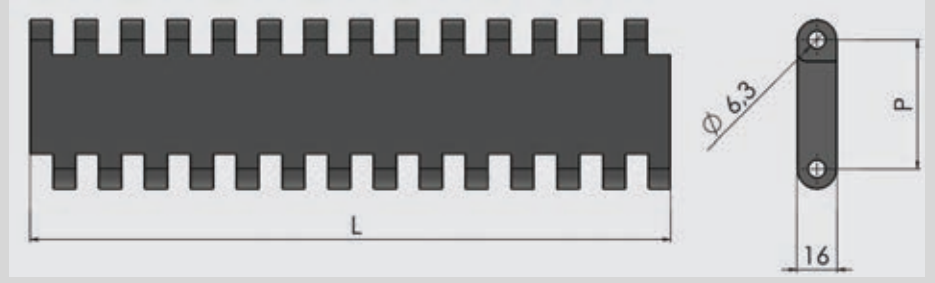
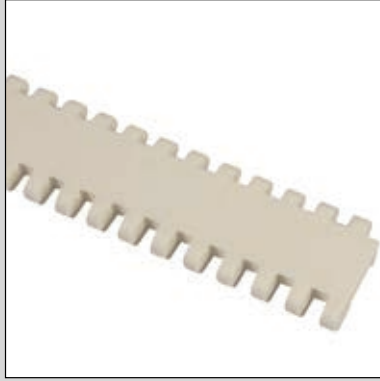
A50 mm
HASIR BANT
МОДУЛЬНЫЕ ЛЕНТЫ
MODULAR BELTS



Üretimden Satış
от производства к продаже
From Production to Sales

A

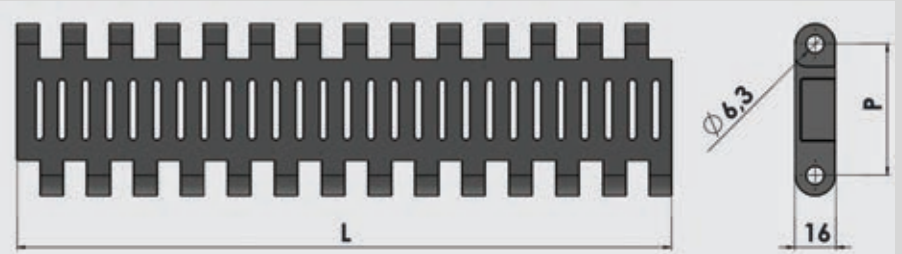
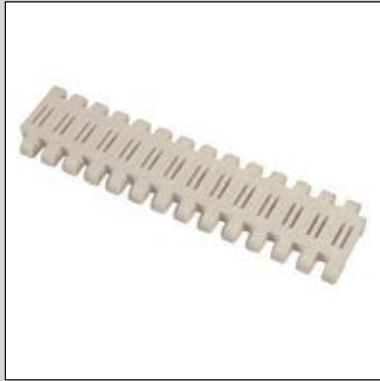
A 952 HASIR DÜZ TAŞIYICI BANTI/MODULAR FLAT TOP CONVEYOR BELTS



952	B	01	P (01)	PA	PP	M	PP	POM
Ürün Kodu Product Code	Renk Color	M	Pim Pin	01	02	M	B01	B02

P	Renk Color	L	M	PIN	Bant Dayanımı Chain Strength (N/m)	Kg/m ²	Stok Kod Stock Code	br
50,8	Beyaz/White (B)	254	Polipropilen Polypropylene	PA	29500	8,976	952 B01 P01	m
				PP	26500		952 B01 P02	
	Mavi/Blue (M)		Poliasetal Polyacetal	PA	39950	15,000	952 B02 P01	
				POM	36500		952 B02 P02	
Gri/Grey (G)								

954 HASIR SÜZGEÇLİ TAŞIYICI BANTI/MODULAR GRID CONVEYOR BELTS



Açıklık Oranı %20
Open Area %20

952	B	01	P (01)	PA	PP	M	PP	POM
Ürün Kodu Product Code	Renk Color	M	Pim Pin	01	02	M	B01	B02

P	Renk Color	L	M	PIN	Bant Dayanımı Chain Strength (N/m)	Kg/m ²	Stok Kod Stock Code	br
50,8	Beyaz/White (B)	254	Polipropilen Polypropylene	PA	29500	8,600	954 B01 P01	m
				PP	26500		954 B01 P02	
	Mavi/Blue (M)		Poliasetal Polyacetal	PA	39950	13,100	954 B02 P01	
				POM	36500		954 B02 P02	
Gri/Grey (G)								

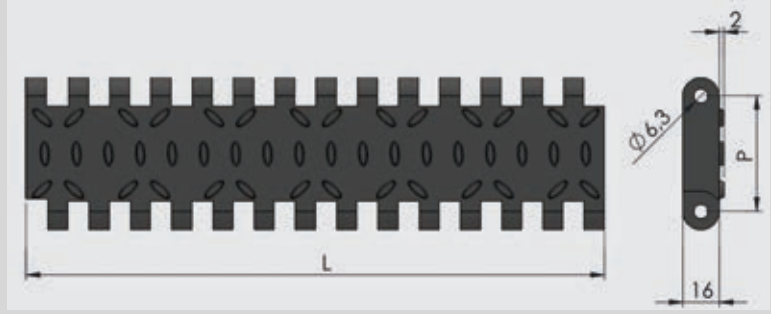
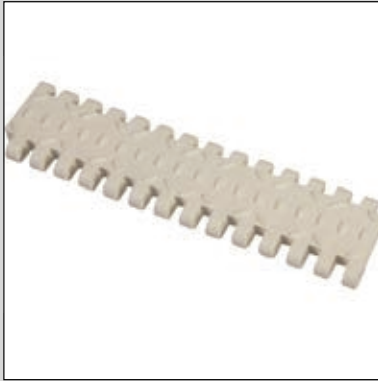
Çağrı End. A.Ş. gerekli gördüğü takdirde, teknik gelişmeler neticesinde katalogtaki çizim ve değerler üzerinde haber vermeksizin değişiklik yapma hakkına sahiptir.

Çağrı Endüstri is reserved the right to update the technical specifications and values in this catalogue at any time without prior notice.

*Özel üretim yapılır. / On request special production is available.

950 YILDIZ SERİSİ HASIR DÜZ TAŞIYICI BANT/STAR SERIE MODULAR CONVEYOR BELTS

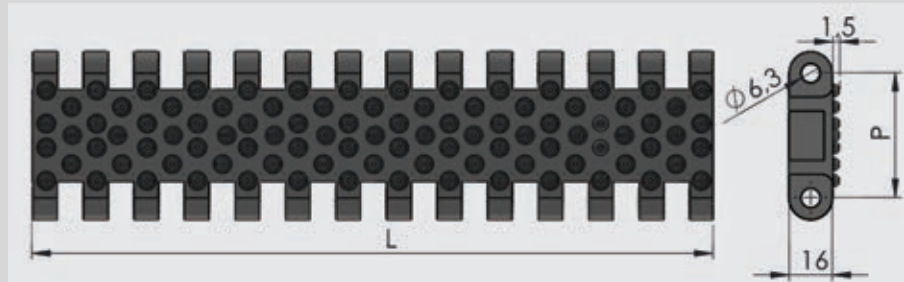
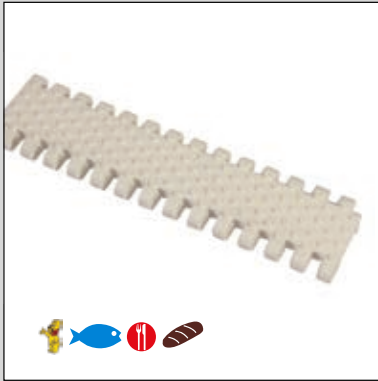
A



950	B	01	P (01)	PA	PP	M	PP	POM
Ürün Kodu Product Code	Renk Color	M	Pim Pin	01	02	M	B01	B02

P	Renk Color	L	M	PIN	Bant Dayanımı Chain Strength (N/m)	Kg/m ²	Stok Kod Stock Code	br
50,8	Beyaz/White (B) Mavi/Blue (M) Gri/Grey (G)	254	Polipropilen Polypropylene PP	PA	29500	9,100	950 B01 P01	m
				PP	26500		950 B01 P02	
	Poliasetal Polyacetal POM		PA	39950	14,600	950 B02 P01		
			PP	36500	14,600	950 B02 P02		

963 YUMRU DESENLİ HASIRBANT/NUB TOP MODULAR CONVEYOR BELTS



963	B	01	P (01)	PA	PP	M	PP	POM
Ürün Kodu Product Code	Renk Color	M	Pim Pin	01	02	M	B01	B02

P	Renk Color	L	M	PIN	Bant Dayanımı Chain Strength (N/m)	Kg/m ²	Stok Kod Stock Code	br
50,8	Beyaz/White (B) Mavi/Blue (M) Gri/Grey (G)	254	Polipropilen Polypropylene PP	PA	29500	7,370	963 B01 P01	m
				PP	26500		963 B01 P02	
	Poliasetal Polyacetal POM		PA	39950	8,900	963 B02 P01		
			PP	36500		8,900	963 B02 P02	

Çağrı End. A.Ş. gerekli gördüğü takdirde, teknik gelişmeler neticesinde katalogtaki çizim ve değerler üzerinde haber vermeksizin değişiklik yapma hakkına sahiptir.

Çağrı Endüstri is reserved the right to update the technical specifications and values in this catalogue at any time without prior notice.

*Özel üretim yapılır. / On request special production is available.

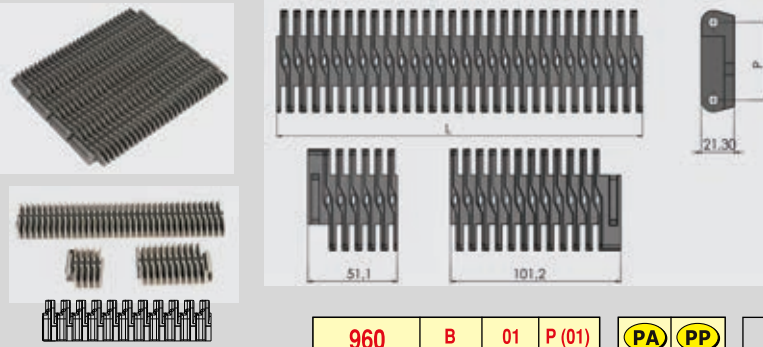
A 943 ENGELLİ GÖTÜRÜCÜ/CLEAT BELTS



943	B	01	P (01)	PA	PP	M	PP	POM
Ürün Kodu Product Code	Renk Color	M	Pim Pin	01	02	M	B01	B02

P	Renk Color	L	M	PIN	Bant Dayanımı Chain Strength (N/m)	Kg/m ²	Stok Kod Stock Code	br
50,8	 Beyaz White (B) Mavi Blue (M) Gri Grey (G)	254	Polipropilen Polypropylene PP	PA	21600	16,800	943 B01 P01	m
				PP	20400		943 B01 P02	
			Poliasetal Polyacetal POM	PA	35200	26,000	943 B02 P01	
				PP	34100		943 B02 P02	

960 KABURGALI KANALLI HASIR BANT / RAISED RIB MODULAR BELT



%16.5
Açıklan/Open Surface

960	B	01	P (01)	PA	PP	M	PP	POM
Ürün Kodu Product Code	Renk Color	M	Pim Pin	01	02	M	B01	B02

P	Renk Color	L	M	PIN	Bant Dayanımı Chain Strength (N/m)	Kg/m ²	Stok Kod Stock Code	br
50,8	 Beyaz/White (B) Mavi/Blue (M) Gri/Grey (G)	254	Polipropilen Polypropylene PP	PA	29500	10,400	960 B01 P01	m
				PP	26500		960 B01 P02	
			Poliasetal Polyacetal POM	PA	39950	15,120	960 B02 P01	
				PP	36500		960 B02 P02	

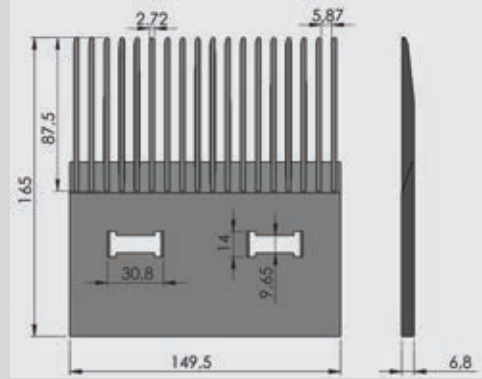
Çağrı End. A.Ş. gerekli gördüğü takdirde, teknik gelişmeler neticesinde katalogtaki çizim ve değerler üzerinde haber vermeksizin değişiklik yapma hakkına sahiptir.

Çağrı Endüstri is reserved the right to update the technical specifications and values in this catalogue at any time without prior notice.

*Özel üretim yapılır. / On request special production is available.

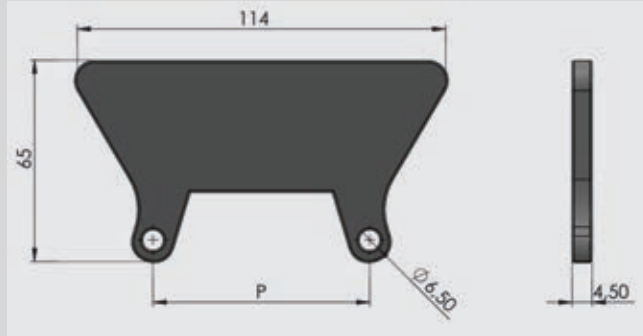
850 GEÇİŞ TARAĞI/TRANSFERS COMB

A



P		Kullanılan Bantlar For Chains	Stok Kod Stock Code
8,5		831 / 841	850 B02 152
8,5		831 / 841	850 B01 152

868 YAN KULAK/SIDE GUARDS



P	Renk Color		PIN	Stok Kod Stock Code
50,8	 Beyaz/White (B)	Polipropilen Polypropylene		868 B01 P01
	 Mavi/Blue (M)			868 B01 P02
	 Gri/Grey (G)	Poliasetal Polyacetal		868 B02 P01
				868 B02 P02

Çağrı End. A.Ş. gerekli gördüğü takdirde, teknik gelişmeler neticesinde katalogtaki çizim ve değerler üzerinde haber vermeksizin değişiklik yapma hakkına sahiptir.

Çağrı Endüstri is reserved the right to update the technical specifications and values in this catalogue at any time without prior notice.

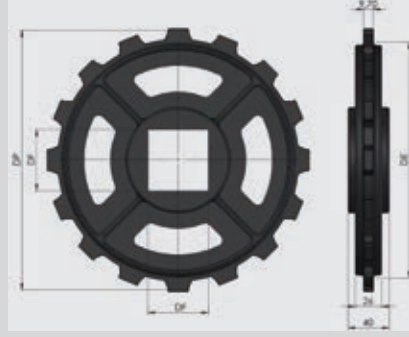
*Özel üretim yapılır. / On request special production is available.

A 380 TAHRİK DİŞLİSİ/380 DRIVING SPROCKETS

K1, K2



M Güçlendirilmiş Polyamid/Reinforced Polyamide



Z-İmalat Şekli Manufacture	DE	DP	DF	Kg	Stok Kod Stock Code
8-Kalıplı/Molding	131,5	109,5	40	0,235	380 G40 Z08
16-Kalıplı/Molding	265	240	40	0,720	380 G40 Z16
			60		380 G60 Z16

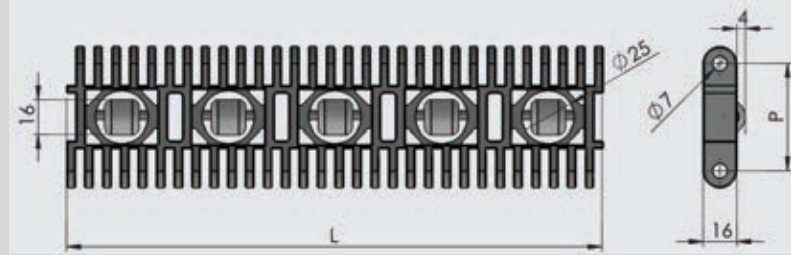


Çağrı End. A.Ş. gerekli gördüğü takdirde, teknik gelişmeler neticesinde katalogtaki çizim ve değerler üzerinde haber vermeksizin değişiklik yapma hakkına sahiptir.

Çağrı Endüstri is reserved the right to update the technical specifications and values in this catalogue at any time without prior notice.

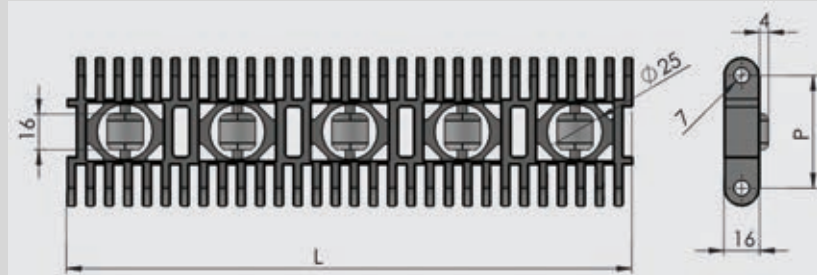
*Özel üretim yapılır. / On request special production is available.

956 BİRİKTİRME MAKARALI HASIR BANTI/ACCUMULATION ROLLER BELTS



P	RM	M		PIN	Bant Dayanımı Chain Strength (N/m)	Kg/m ²	Stok Kod Stock Code
50,8	-	PP	153	PP	33000	11,236	956 G01 K06
			204				956 G01 K07
			255				956 G01 K08
			306				956 G01 K09
			357				956 G01 K10
			408				956 G01 K11
						956 G01 K...

957 AKTARMA MAKARALI HASIR BANT/TRANSFER ROLLER BELTS



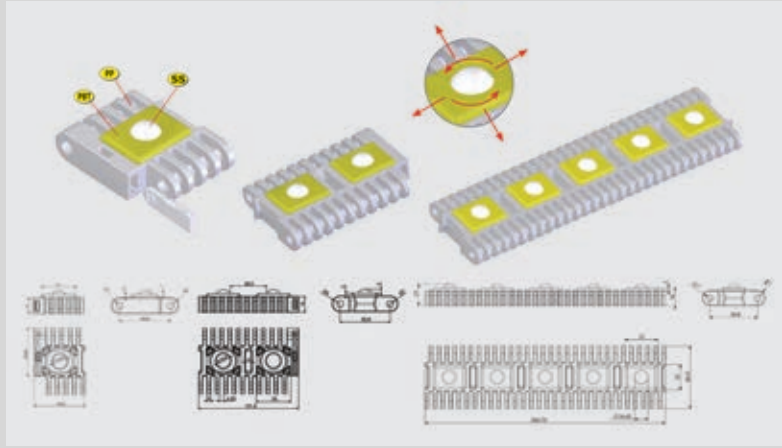
153	462	771	1080	1389	1689	2007	2316	2625	2934
204	513	822	1131	1440	1749	2058	2367	2676	2985
255	564	873	1182	1491	1800	2109	2418	2727	3036
306	615	924	1233	1542	1851	2160	2469	2778	3087
357	666	975	1284	1593	1902	2211	2520	2829	3138
408	717	1026	1335	1644	1953	2262	2571	2880 *

Çağrı End. A.Ş. gerekli gördüğü takdirde, teknik gelişmeler neticesinde katalogtaki çizim ve değerler üzerinde haber vermeksizin değişiklik yapma hakkına sahiptir.



Çağrı Endüstri is reserved the right to update the technical specifications and values in this catalogue at any time without prior notice.

*Özel üretim yapılır. / On request special production is available.

A 958 MAKARA BİLYALI HASIR BANT / BALL MODULAR BELT



P	RM	M		PIN	Bant Dayanımı Chain Strength (N/m)	Kg/m ²	Stok Kod Stock Code
50,8	-	PP	50,80	PP	33000	20,400	938 B01 KD2
			101,60				938 B01 KD4
			254,75				938 B01 K10

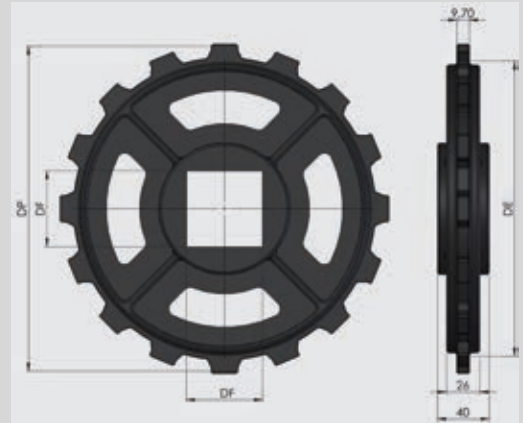
 +%25 Açıklan/Open Surface  +1°C / +90°C

382 TAHRİK DİŞLİSİ/382 DRIVING SPROCKETS

K1, K2



M Güçlendirilmiş Polyamid/Reinforced Polyamide



Z-İmalat Şekli Manufacture	DE	DP	DF	Kg	Stok Kod Stock Code
16-Kalıplı/Molding	265	240	40	0,720	382 G40 Z16
			60		382 G60 Z16

Çağrı End. A.Ş. gerekli gördüğü takdirde, teknik gelişmeler neticesinde kataloğtaki çizim ve değerler üzerinde haber vermeksizin değişiklik yapma hakkına sahiptir.

Çağrı Endüstri is reserved the right to update the technical specifications and values in this catalogue at any time without prior notice.

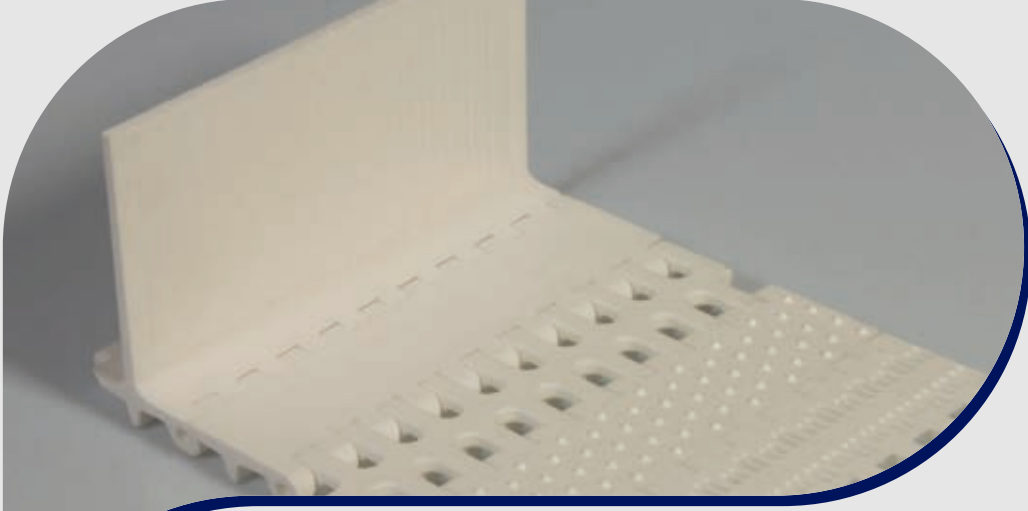
*Özel üretim yapılır. / On request special production is available.



ÇAĞRI[®]
ENDÜSTRİ A.Ş.

ALHAN[®]

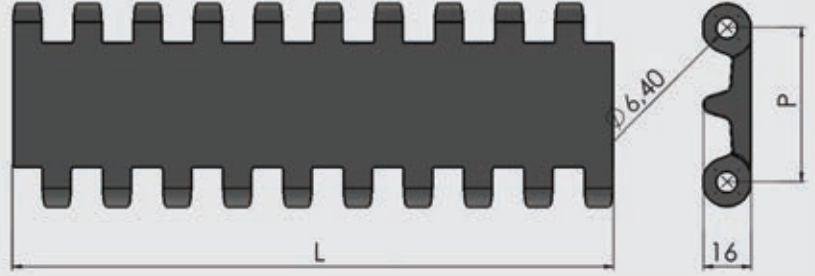
A50 mm
KOLAY TEMİZLENEBİLİR BANT
ЛЕГКООЧИЩАЕМАЯ ЛЕНТА
EASY TO CLEAN BELT



Üretimden Satış
от производства к продаже
From Production to Sales

A

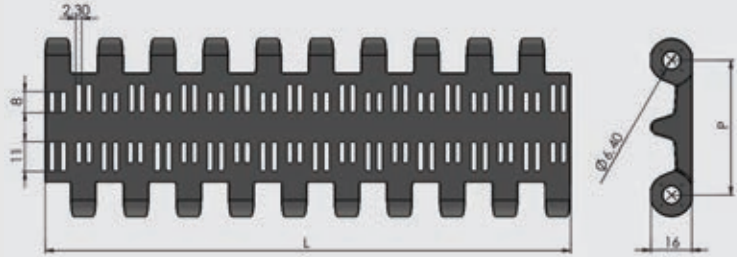
A 980 - 50,8 KOLAY TEMİZLENEBİLİR BANT (YIKANABİLİR)/EASY TO CLEAN CONVEYOR BELTS



980	B	01	P (01)	PA	PP	M	PP	POM
Ürün Kodu Product Code	Renk Color	M	Pim Pin	01	02	M	B01	B02

P	Renk Color	L	M	PIN	Bant Dayanımı Chain Strength (N/m)	Kg/m ²	Stok Kod Stock Code	br
50,8	 Beyaz/White (B) Mavi/Blue (M) Gri/Grey (G)	200	Polipropilen Polypropylene	PA	21160	7,200	980 B01 P01	m
				PP	20400		980 B01 P02	
			Poliasetal Polyacetal	PA	35200	5,920	980 B02 P01	
				POM	34100		980 B02 P02	

981 - 50,8 SÜZGEÇLİ KOLAY TEMİZLENEBİLİR BANT (YIKANABİLİR)/EASY TO CLEAN CONVEYOR BELTS



Açıklık Oranı %26
Open Area %26

983	B	01	P (01)	PA	PP	M	PP	POM
Ürün Kodu Product Code	Renk Color	M	Pim Pin	01	02	M	B01	B02

P	Renk Color	L	M	PIN	Bant Dayanımı Chain Strength (N/m)	Kg / m	Stok Kod Stock Code	br
50,8	 Beyaz/White (B) Mavi/Blue (M) Gri/Grey (G)	200	Polipropilen Polypropylene	PA	21160	5,990	981 B01 P01	m
				PP	20400		981 B01 P02	
			Poliasetal Polyacetal	PA	35200	7,340	981 B02 P01	
				POM	34100		981 B02 P02	

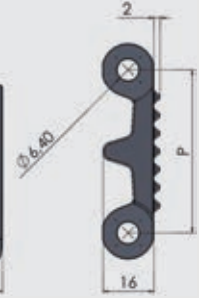
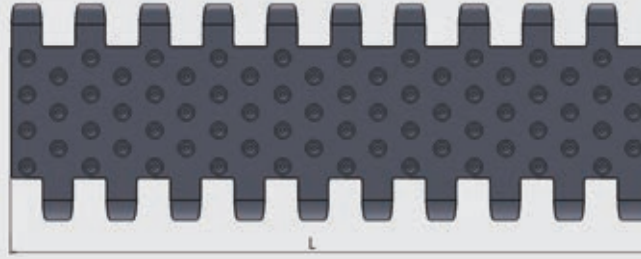
Çağrı End. A.Ş. gerekli gördüğü takdirde, teknik gelişmeler neticesinde katalogtaki çizim ve değerler üzerinde haber vermeksizin değişiklik yapma hakkına sahiptir.

Çağrı Endüstri is reserved the right to update the technical specifications and values in this catalogue at any time without prior notice.

*Özel üretim yapılır. / On request special production is available.

982 - 50,8 YUMRU DESENLİ KOLAY TEMİZLENEBİLİR BANT (YIKANABİLİR)/NUB TOP MODULAR CONVEYOR BELTS

A

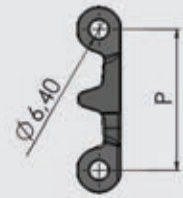
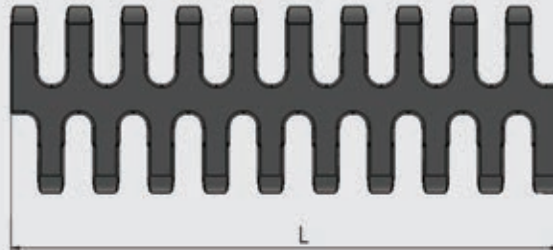


Açıklık Oranı %20
Open Area %20

982	B	01	P (01)	PA	PP	M	PP	POM
Ürün Kodu Product Code	Renk Color	M	Pim Pin	01	02	M	B01	B02

P	Renk Color	L	M	PIN	Bant Dayanımı Chain Strength (N/m)	Kg/m ²	Stok Kod Stock Code	br
50,8	 Beyaz/White (B)	200	Polipropilen Polypropylene	PA	21160	7,370	982 B01 P01	m
				PP	20400		982 B01 P02	
	 Mavi/Blue (M)		PA	35200	982 B02 P01			
			PP	34100	982 B02 P02			
 Gri/Grey (G)	Poliasetal Polyacetal	9,690						

983 - 50,8 IZGARALI KOLAY TEMİZLENEBİLİR BANT (YIKANABİLİR)/EASY TO CLEAN CONVEYOR BELTS



Açıklık Oranı %20
Open Area %20

983	B	01	P (01)	PA	PP	M	PP	POM
Ürün Kodu Product Code	Renk Color	M	Pim Pin	01	02	M	B01	B02

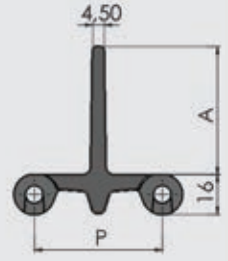
P	Renk Color	L	M	PIN	Bant Dayanımı Chain Strength (N/m)	Kg/m ²	Stok Kod Stock Code	br
50,8	 Beyaz/White (B)	200	Polipropilen Polypropylene	PA	21160	5,990	983 B01 P01	m
				PP	20400		983 B01 P02	
	 Mavi/Blue (M)		PA	35200	983 B02 P01			
			PP	34100	983 B02 P02			
 Gri/Grey (G)	Poliasetal Polyacetal	7,340						

Çağrı End. A.Ş. gerekli gördüğü takdirde, teknik gelişmeler neticesinde katalogtaki çizim ve değerler üzerinde haber vermeksizin değişiklik yapma hakkına sahiptir.

Çağrı Endüstri is reserved the right to update the technical specifications and values in this catalogue at any time without prior notice.

*Özel üretim yapılır. / On request special production is available.

A 984 - 50,8 GÖTÜRÜCÜLÜ KOLAY TEMİZLENEBİLİR BANT (YIKANABİLİR)/EASY TO CLEAN CONVEYOR BELTS



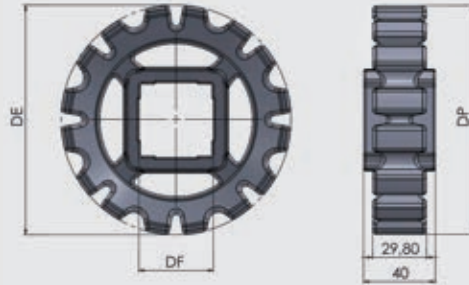
984	B	01	P (01)	PA	PP	M	PP	POM
Ürün Kodu Product Code	Renk Color	M	Pim Pin	01	02	M	B01	B02

P	Renk Color	L	M	PIN	Bant Dayanımı Chain Strength (N/m)	Kg	Stok Kod Stock Code	br
50,8	Beyaz White (B)	254	Polipropilen Polypropylene	PA	21600	0,125	984 B01 P01	m
				PP	20400		984 B01 P02	
	Mavi Blue (M)		Poliasetal Polyacetal	PA	35200	0,800	984 B02 P01	
				POM	34100		984 B02 P02	
	Gri Grey (G)							

389 KOLAY TEMİZLENEBİLİR HASIR BANT DİŞLİSİ/EASY TO CLEAN CONVEYOR DRAWING SPROCKETS



M Güçlendirilmiş Polyamid/Reinforced Polyamide



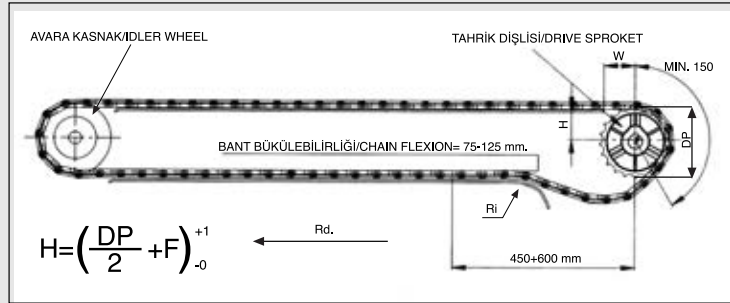
Z-İmalat Şekli Manufacture	DE	DP	DF	Kg	Stok Kod Stock Code
8-Kalıplı/Molding	127,9	115	40	0,205	389 D40 Z08
10-Kalıplı/Molding	159,9	150		0,288	389 D40 Z10

Çağrı End. A.Ş. gerekli gördüğü takdirde, teknik gelişmeler neticesinde katalogtaki çizim ve değerler üzerinde haber vermeksizin değişikliğe hakkına sahiptir.

Çağrı Endüstri is reserved the right to update the technical specifications and values in this catalogue at any time without prior notice.

*Özel üretim yapılır. / On request special production is available.

TEKNİK BİLGİ/TECHNICAL INFORMATION

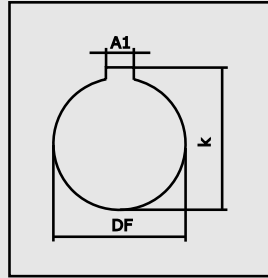


$$H = \left(\frac{DP}{2} + F \right)^{+1}_{-0}$$

	F	W
400	7,80	35
500	-12,00	50
515	3,90	25
600	-18,50	85
610	-14,00	65
805	3,90	38
810	3,90	38
815	3,90	38
820	3,90	38
821	3,90	38
843	5,95	25
863	10,30	38
880	4,00	38
881	3,90	38
882	5,00	38
1873	9,50	38

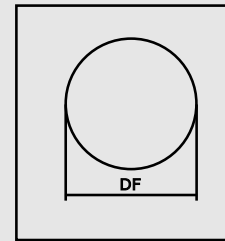
TEKNİK BİLGİ/TECHNICAL INFORMATION

Tahrik Dişlisi (tek parça)/Drive Sprocket



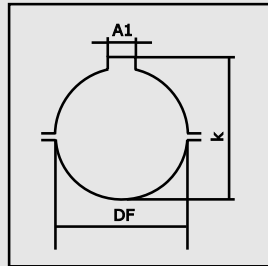
DF	A1	K
25 ^{+0,021} ₋₀	8 ^{+0,036} ₋₀	28,3 ^{+0,02} ₋₀
30 ^{+0,021} ₋₀	8 ^{+0,036} ₋₀	33,3 ^{+0,02} ₋₀
35 ^{+0,025} ₋₀	10 ^{+0,036} ₋₀	38,3 ^{+0,02} ₋₀
40 ^{+0,025} ₋₀	12 ^{+0,043} ₋₀	43,3 ^{+0,02} ₋₀
45 ^{+0,025} ₋₀	14 ^{+0,043} ₋₀	48,3 ^{+0,02} ₋₀
50 ^{+0,028} ₋₀	14 ^{+0,043} ₋₀	53,8 ^{+0,02} ₋₀

Avara Kasnak/Idler Wheel



DF
25 ^{+0,2} _{+0,4}
30 ^{+0,2} _{+0,4}
35 ^{+0,2} _{+0,4}
40 ^{+0,2} _{+0,4}
45 ^{+0,2} _{+0,4}
50 ^{+0,2} _{+0,4}

Tahrik Dişlisi (iki parça)/Split Sprocket



DF	A1	K
25 ^{-0,022} _{-0,074}	8 ^{+0,036} ₋₀	28,3 ^{+0,02} ₋₀
30 ^{-0,021} _{-0,074}	8 ^{+0,036} ₋₀	33,3 ^{+0,02} ₋₀
35 ^{-0,026} _{-0,088}	10 ^{+0,036} ₋₀	38,3 ^{+0,02} ₋₀
40 ^{-0,026} _{-0,088}	12 ^{+0,043} ₋₀	43,3 ^{+0,02} ₋₀
45 ^{-0,026} _{-0,088}	14 ^{+0,043} ₋₀	48,3 ^{+0,02} ₋₀
50 ^{-0,026} _{-0,088}	14 ^{+0,043} ₋₀	53,8 ^{+0,02} ₋₀

Çağrı End. A.Ş. gerekli gördüğü takdirde, teknik gelişmeler neticesinde katalogtaki çizim ve değerler üzerinde haber vermeksizin değişiklik yapma hakkına sahiptir.

Çağrı Endüstri is reserved the right to update the technical specifications and values in this catalogue at any time without prior notice.

*Özel üretim yapılır. / On request special production is available.



A ÇALIŞMA SICAKLIKLARI/WORKING TEMPERATURE (°C)

	EN DÜŞÜK DAYANIM SICAKLIĞI MINIMUM TEMPERATURE	EN YÜKSEK DAYANIM SICAKLIĞI MAXIMUM TEMPERATURE	
		KURU ORTAM SICAKLIĞI DRY ENVIRONMENT	ISLAK ORTAM SICAKLIĞI WET ENVIRONMENT
Asetal LF/Acetal LF	-40	+85	+70
Asetal D/Acetal D	-40	+85	+70
Güçlendirilmiş Polipropilen/Reinforced Polypropylene	+5	+105	+105
Polyamid/Polyamide (PA6)	-5	+80	+90
Güçlendirilmiş Polyamid/Reinforced Polyamide (PA6)	-10	+120	+120
Polietilen 1000/UHMW-PE ALPOLEN® 1000	-40	+80	+70
430 Kalite Paslanmaz Çelik/AISI 430 SSC	-40	+260	+120
304 Kalite Paslanmaz Çelik/AISI 304 SSS	-40	+400	+120
Karbonca Zenginleştirilmiş Çelik/Treated Steel (S)	-40	+180	+120

DAYANIM YÜKÜ/MAX. BREAKING LOADS

	M	Newtons
815	SSS	10200
	SSC	10400
805	SSS	1900
	SSC	1900
810	SSS	4500
	SSC	4500
815	SSS	10400
820	LF	3200
821	LF	6500
880	LF	5200
881	SSS	10000
	SSC	9500
882	LF	8000
900	D	4000
450	AW	1500
400	AW	6500
550	LF	6500
600	AW	8000
610	AW	8000
1700	AW	6500



Yapılan ARGE'ler sonucunda;

*Antistatik Malzemeler

*Yüksek Sıcaklıklar

*Ultraviyole Dirençli Işınlr gibi koşullar,kullanılan hammadde sonuçlarını etkileyerek teknik verilerde sapmalara yol açabilir.

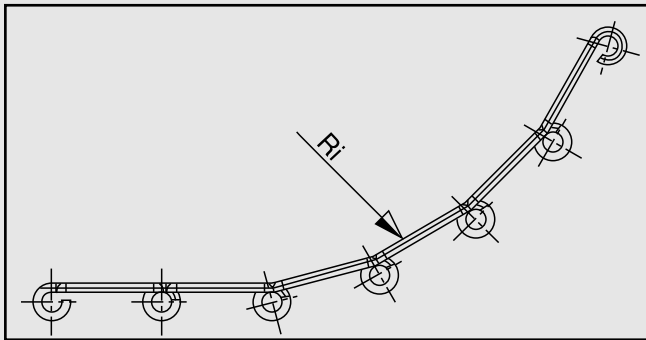
Our constantly developing engineering department,in collaboration with the leading raw materials suppliers,offers our clients the possibility of specific solutions to suit their particular application needs.

*Antistatic Material.

*High Temperatures.

*Ultraviolet Ray Resistant.

KULLANILABİLİR DÖNÜŞ ARALIKLARI/BACK BEND RADIUS



	Ri
400	300
450	150
515	75
550	50
805	150
810	75
815	150
843	90
863	125
900	0
881	50
882	50
1873	250
1873G	100

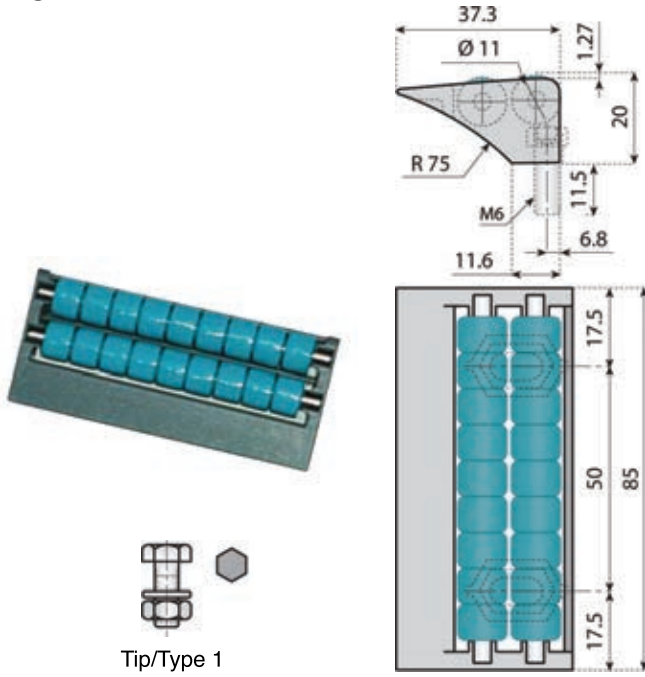
Çağrı End. A.Ş. gerekli gördüğü takdirde, teknik gelişmeler neticesinde katalogtaki çizim ve değerler üzerinde haber vermeksizin değişiklik yapma hakkına sahiptir.


Çağrı Endüstri is reserved the right to update the technical specifications and values in this catalogue at any time without prior notice.

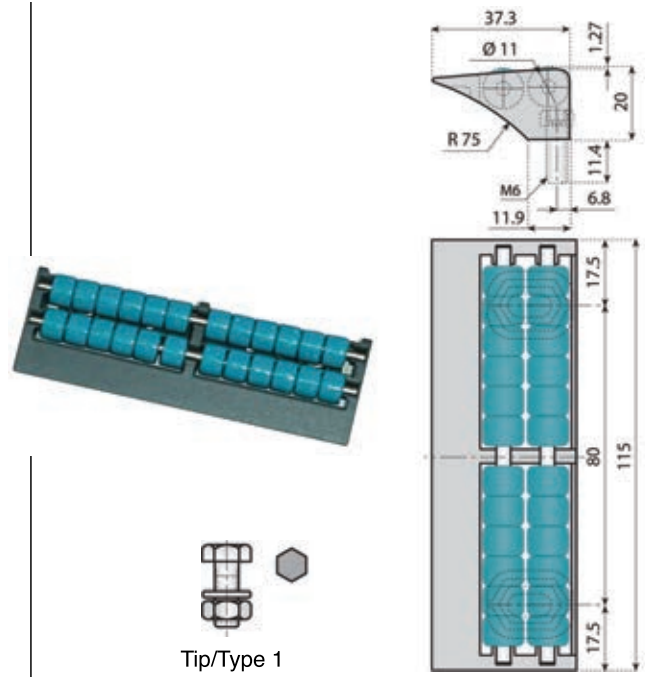
*Özel üretim yapılır. / On request special production is available.


AKTARMA TAVASI/MODULAR TRANSFER PLATES WITHS ROLLERS

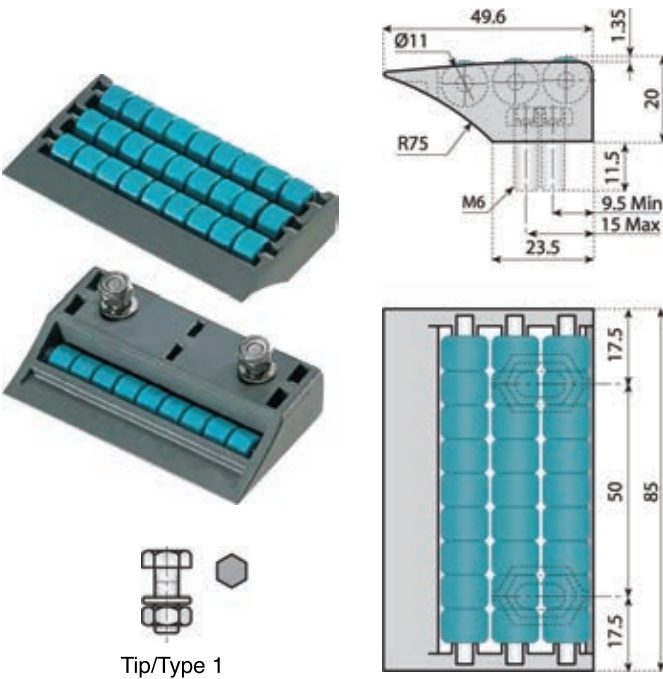
M SS PBT POM




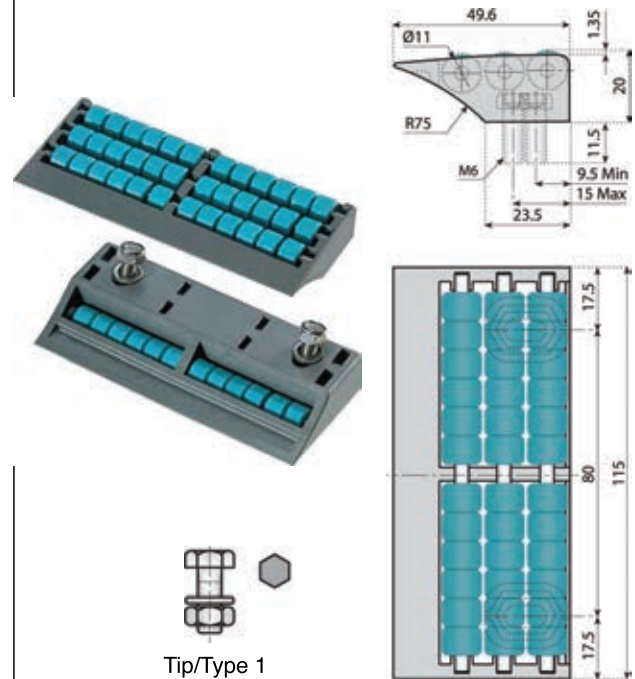
Stok Kod Stock Code	
800 167 077	25




Stok Kod Stock Code	
800 167 078	25



Stok Kod Stock Code	
800 167 070	25



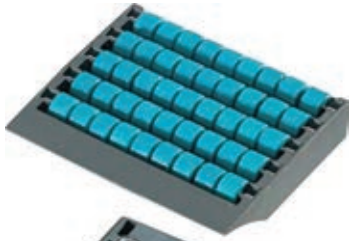
Stok Kod Stock Code	
800 167 071	25

Çağrı End. A.Ş. gerekli gördüğü takdirde, teknik gelişmeler neticesinde katalogtaki çizim ve değerler üzerinde haber vermeksizin değişiklik yapma hakkına sahiptir.

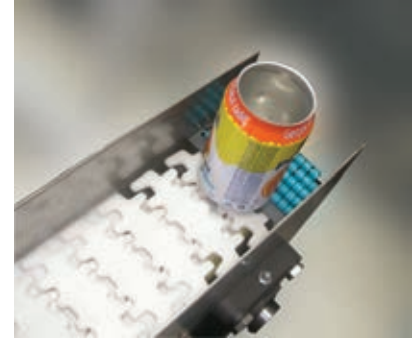
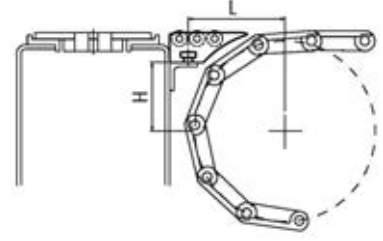
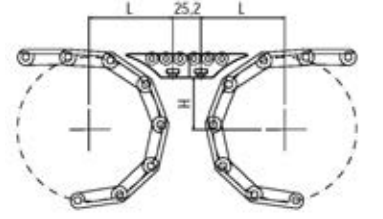
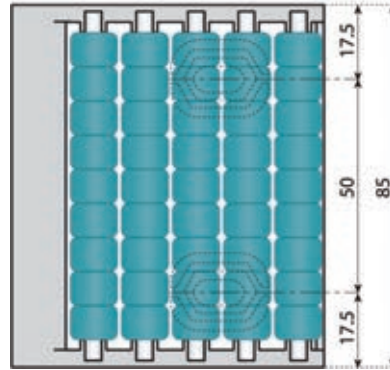
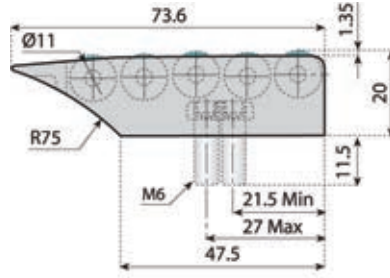
Çağrı Endüstri is reserved the right to update the technical specifications and values in this catalogue at any time without prior notice.


*Özel üretim yapılır. / On request special production is available.

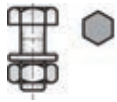
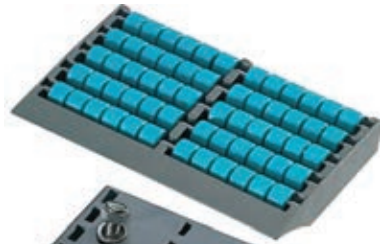
A AKTARMA TAVASI/MODULAR TRANSFER PLATES WITHS ROLLERS



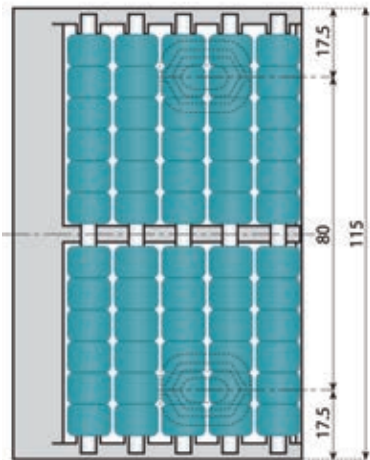
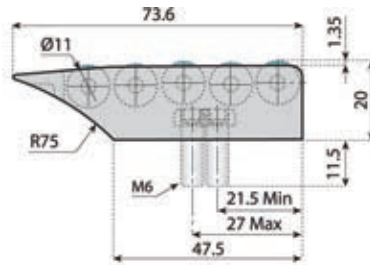
Tip/Type 1

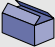


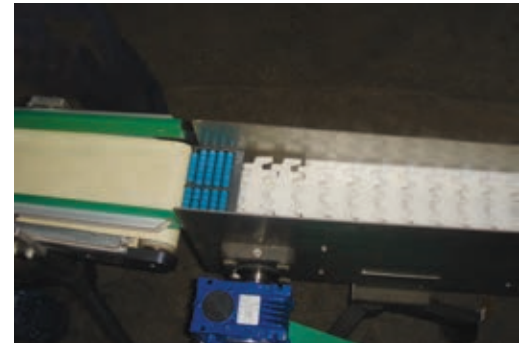
Stok Kod Stock Code	
800 167 072	25



Tip/Type 1



Stok Kod Stock Code	
800 167 073	25

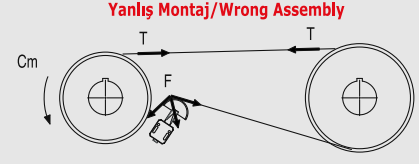
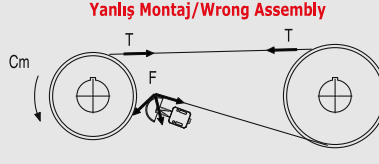
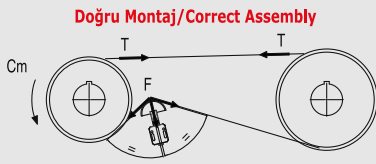
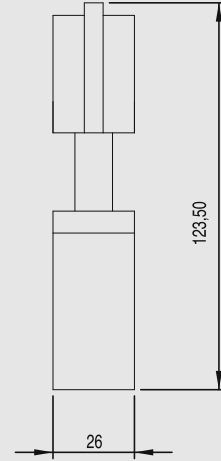
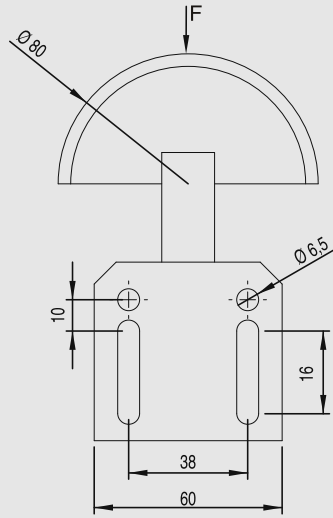


Çağrı End. A.Ş. gerekli gördüğü takdirde, teknik gelişmeler neticesinde katalogtaki çizim ve değerler üzerinde haber vermeksizin değişiklik yapma hakkına sahiptir.

Çağrı Endüstri is reserved the right to update the technical specifications and values in this catalogue at any time without prior notice.

*Özel üretim yapılır. / On request special production is available.

YAYLI ZİNCİR GERGİSİ / CHAIN TENSIONER



		Sıra Guide	Stok Kod Stock Code	F baskı Kuvveti Tension Pressure (N)
ALPOLEN® 1000 Yeşil/Green 	3/8"	1	207 GYR 138	36-79
	1/2"		207 GYR 112	
	5/8"		207 GYR 158	
	3/4"		207 GYR 134	
	1"		207 GYR 101	

		Sıra Guide	Stok Kod Stock Code	F baskı Kuvveti Tension Pressure (N)
ALPOLEN® 1000 Yeşil/Green 	3/8"	2	207 GYR 238	64-142
	1/2"		207 GYR 212	
	5/8"		207 GYR 258	
	3/4"		207 GYR 234	108-239

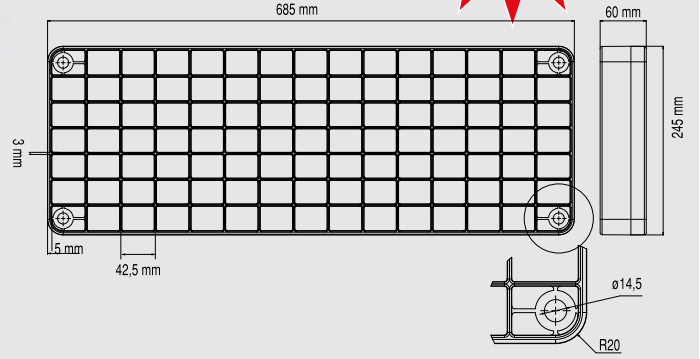
Çağrı End. A.Ş. gerekli gördüğü takdirde, teknik gelişmeler neticesinde katalogtaki çizim ve değerler üzerinde haber vermeksizin değişiklik yapma hakkına sahiptir.

Çağrı Endüstri is reserved the right to update the technical specifications and values in this catalogue at any time without prior notice.

*Özel üretim yapılır. / On request special production is available.

A IZGARALI PALET/GRID PALLET

Yeni
New



Renk Colour	M	F↓(N)	Kg Adet/Piece	Stok Kod Stock Code	
	PP	4500 (0,12 m ²)	1,690	790 M60 685	10
				790 G60 685	

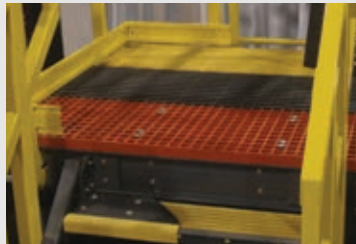
IZGARA PALETİN TEKNİK ÖZELLİKLERİ

- 1- Gıda sektörüne uygundur.
- 2- Mikrop barındırmaz.
- 3- Kolayca yıkanabilir/temizlenebilir.
- 4- Yanyana yerleştirilebilir.
- 5- Yere sabitlenebilir.
- 6- Sıcaklık +1°C + 100°C.



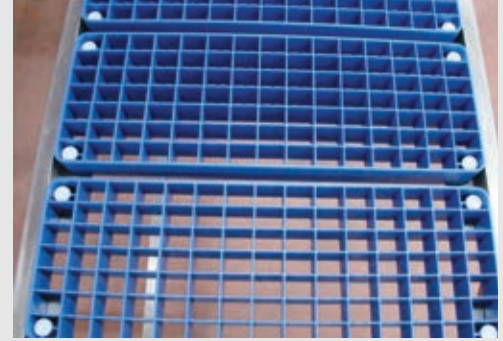
GRID PALLET TECHNICAL FEATURES

- 1- Food and drug administration (FDA)
- 2- Antibacterial
- 3- Easy to clean
- 4- It is possible to acquire wide floor covering by fixing them side by side.
- 5- Easy to fix
- 6- Thermostability: +1°C/100°C



Dikkat: Yüksek kullanım alanlarında gözeneklerden düşebilecek parçalar sakatlanmalara neden olabilir. Bu sakatlanmalardan doğabilecek sorumluluk firmamıza ait değildir.

Warning: Because of the grilled form of product, little pieces can fall off and may cause damages. Our company is not responsible to no one for that reason.



Çağrı End. A.Ş. gerekli gördüğü takdirde, teknik gelişmeler neticesinde katalogtaki çizim ve değerler üzerinde haber vermeksizin değişiklik yapma hakkına sahiptir.

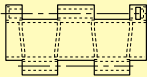


Çağrı Endüstri is reserved the right to update the technical specifications and values in this catalogue at any time without prior notice.

*Özel üretim yapılır. / On request special production is available.

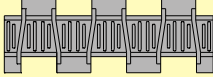


KONVEYÖR BANT İSTEK FORMU/CONVEYOR BELT'S ORDER FORM

FİRMA/COMPANY:	TARİH/DATE:
ADRES/ADDRESS:	BELGEGEÇER/FAX:
İLGİLİ KİŞİ/PERSON IN CHARGE:	TELEFON NU./PHONE NO.:

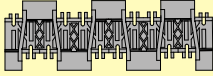


BANT ÖZELLİKLERİ/BELT'S SPECIFICATIONS**830 - 835 HASIR DÜZ TAŞIMA BANTI/MODULAR FLAT TOP CONVEYOR BELTS**

MODEL	BANT TİPİ / BELT'S TYPE	PIN	
830		POM	 Say.
835		PP	 D42




832 - 842 IZGARALI (SÜZGEÇ) HASIR BANT/GRID MODULAR CONVEYOR BELTS

MODEL	BANT TİPİ / BELT'S TYPE	PIN	
832		POM	 Say.
842		PP	 D39

831 - 841 KABURGA KANALLI HASIR TAŞIMA BANTI/RAISED RIP MODULAR CONVEYOR BELTS

MODEL	BANT TİPİ / BELT'S TYPE	PIN	
831		POM	 Say.
843		PP	 D42

833 - 843 SÜRTÜNMELİ HASIR DÜZ TAŞIMA BANTI/FRICTION TOP CHAINS (SPECIAL SERIES)

MODEL	BANT TİPİ / BELT'S TYPE	PIN	
833		POM	 Say.
843		PP	 D40



İstekleriniz için bu belgeyi
For your request, you can send to this document



+90 212 567 14 16

yada [e pazarlama@alhan-cagri.com](mailto:pazarlama@alhan-cagri.com) ile gönderiniz

Çağrı End. A.Ş. gerekli gördüğü takdirde, teknik gelişmeler neticesinde katalogtaki çizim ve değerler üzerinde haber vermeksizin değişiklik yapma hakkına sahiptir.

Çağrı Endüstri is reserved the right to update the technical specifications and values in this catalogue at any time without prior notice.

*Özel üretim yapılır. / On request special production is available.

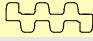

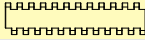

A

KONVEYÖR BANT İSTEK FORMU/CONVEYOR BELT'S ORDER FORM

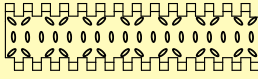

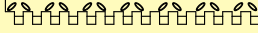

FİRMA/COMPANY:	TARİH/DATE:
ADRES/ADDRESS:	BELGEGEÇER/FAX:
İLGİLİ KİŞİ/PERSON IN CHARGE:	TELEFON NU./PHONE NO.:

BANT ÖZELLİKLERİ/BELT'S SPECIFICATIONS

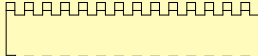

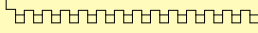

945 (12.7 mm-1/2") - 928 (25.4 mm-1") HASIR BANT/MODULAR CONVEYOR BELTS

MODEL	BANT TİPİ / BELT'S TYPE	PIN	
945		PP	 Say.
928		PP	 D27,29

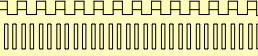

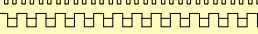

950-951 YILDIZ SERİSİ HASIR DÜZ TAŞIYICI BANT/STAR SERIE MODULAR CONVEYOR BELTS

MODEL	BANT TİPİ / BELT'S TYPE	PIN	
950		POM	 Say.
951		PP	 D45

952-953 HASIR DÜZ TAŞIYICI BANTI/MODULAR FLAT TOP CONVEYOR BELTS

MODEL	BANT TİPİ / BELT'S TYPE	PIN	
952		POM	 Say.
953		PP	 D46

954-955 HASIR SÜZGEÇLİ TAŞIYICI BANTI/MODULAR GRID CONVEYOR BELTS

MODEL	BANT TİPİ / BELT'S TYPE	PIN	
954		POM	 Say.
955		PP	 D44, D46



İstekleriniz için bu belgeyi  **+90 212 567 14 16** yada  pazarlama@alhan-cagri.com ile gönderiniz
For your request, you can send to this document

Çağrı End. A.Ş. gerekli gördüğü takdirde, teknik gelişmeler neticesinde katalogtaki çizim ve değerler üzerinde haber vermeksizin değişiklik yapma hakkına sahiptir.

Çağrı Endüstri is reserved the right to update the technical specifications and values in this catalogue at any time without prior notice.

*Özel üretim yapılır. / On request special production is available.



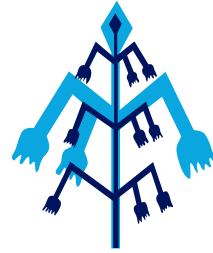
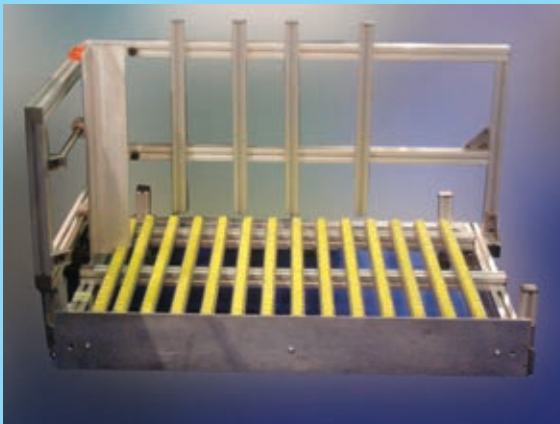
Gültekinoğlu Şirketler Öbeği/Corporation



ÇAĞRI
ENDÜSTRİ A.Ş.

ALHAN

MARKASIYLA ÜRETİM YAPMAKTADIR/TRADE MARK
www.alhan-cagri.com info@alhan-cagri.com



**SATUK
BUĞRAHAN
MAKİNE**
LTD. ŞTİ.

www.satukbugrahan.com
info@satukbugrahan.com
www.konveyorsistemleri.com



www.dinamikraflama.com



Bu katalog teknik bilgiler içeren bir dökümandır. Hiçbir surette ticari olarak kullanılmaz.
T.C.'nin ilgili yasalarının dolay kanuni hakkımız saklıdır!
This catalogue includes technical information. It will never be used for trading purpose.
As a result of T.C. laws, our justice is secret!



ÇAĞRI[®]
ENDÜSTRİ A.Ş.

ALHAN[®]

Davutpaşa Cad. Nu: 14/1
34010 Topkapı - İSTANBUL - TÜRKİYE

Tel: +90 212 444 00 42 - 544 50 55

Belgegeçer (Fax): +90 212 567 14 16 - 501 54 08

e-posta (e-mail) : info@alhan-cagri.com

www.alhan-cagri.com

YETKİLİ SATICI/DİSTRİBÜTÖR